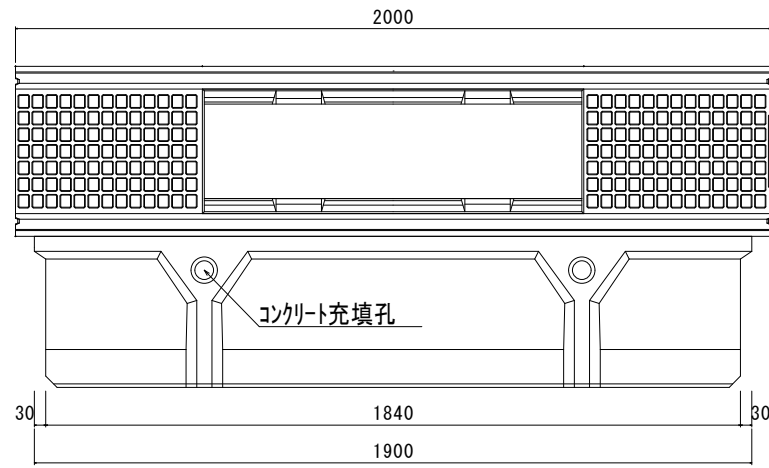
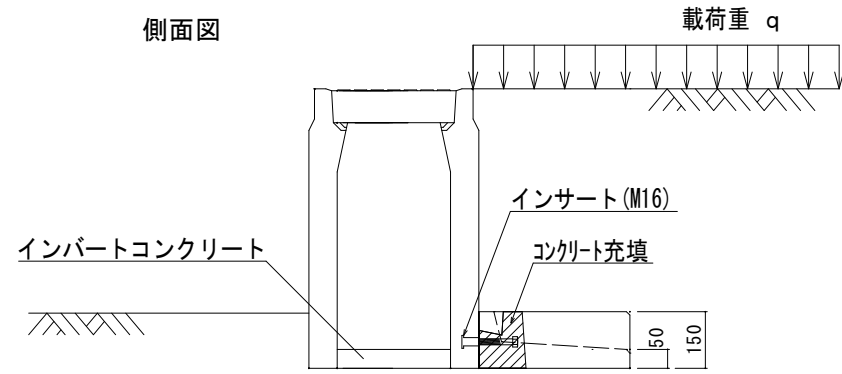


# OS土留カセット 300型 S=1:20

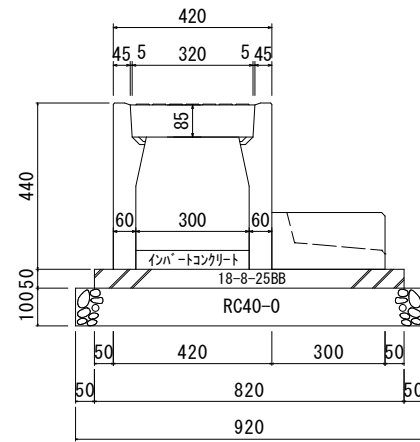
平面図



側面図

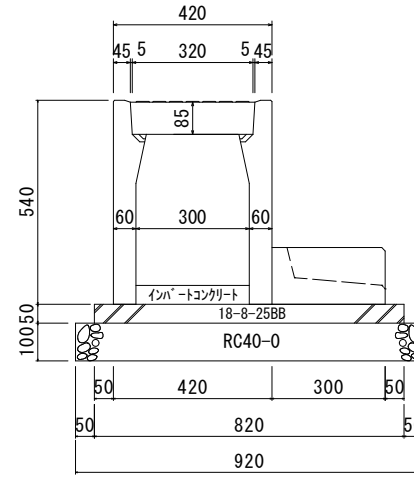


300×300



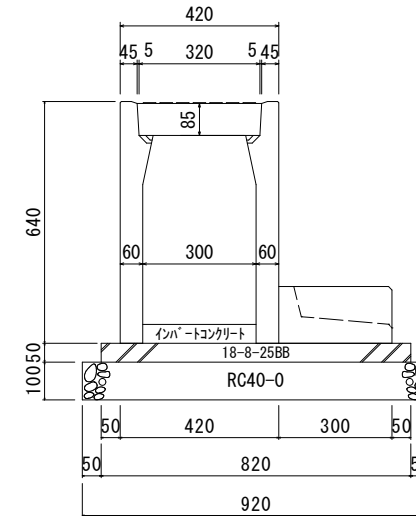
材料表 (10m当たり)					
名称	規格	計算式	単位	数量	
OS可変側溝	300×300	10÷2	本	5	
土留カセット	300		本	5	
△-スクリュー	18-8-25BB	10×0.82×0.05	m <sup>3</sup>	0.410	
型枠	RC-40	10×0.05×2	m <sup>2</sup>	1	
砕石基礎	RC-40	10×0.92	m <sup>2</sup>	9.2	
インバート t=0.05	18-8-25BB	10×0.3×0.05	m <sup>3</sup>	0.15	

300×400



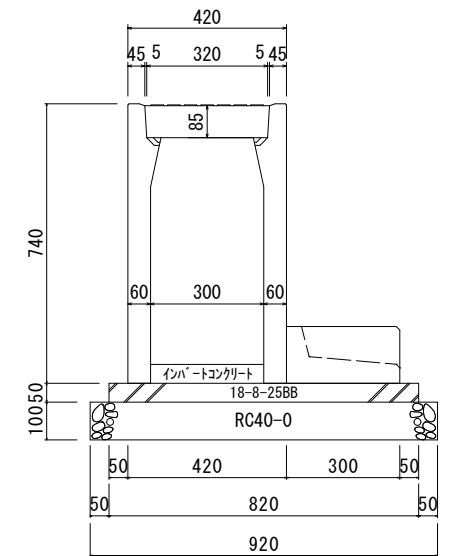
材料表 (10m当たり)					
名称	規格	計算式	単位	数量	
OS可変側溝	300×400	10÷2	本	5	
土留カセット	300		本	5	
△-スクリュー	18-8-25BB	10×0.82×0.05	m <sup>3</sup>	0.410	
型枠	RC-40	10×0.05×2	m <sup>2</sup>	1	
砕石基礎	RC-40	10×0.92	m <sup>2</sup>	9.2	
インバート t=0.05	18-8-25BB	10×0.3×0.05	m <sup>3</sup>	0.15	

300×500



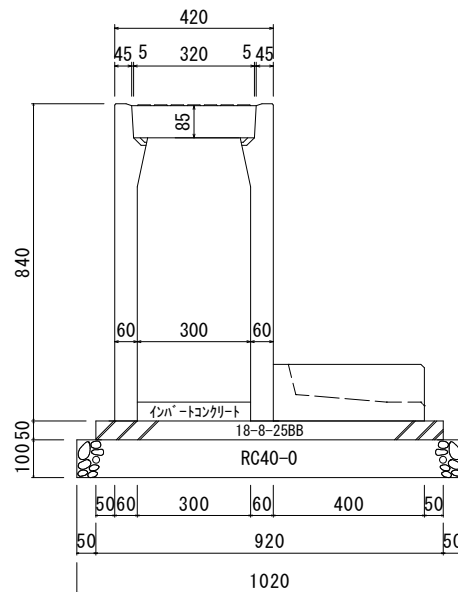
材料表 (10m当たり)					
名称	規格	計算式	単位	数量	
OS可変側溝	300×500	10÷2	本	5	
土留カセット	300		本	5	
△-スクリュー	18-8-25BB	10×0.82×0.05	m <sup>3</sup>	0.410	
型枠	RC-40	10×0.05×2	m <sup>2</sup>	1	
砕石基礎	RC-40	10×0.92	m <sup>2</sup>	9.2	
インバート t=0.05	18-8-25BB	10×0.3×0.05	m <sup>3</sup>	0.15	

300×600



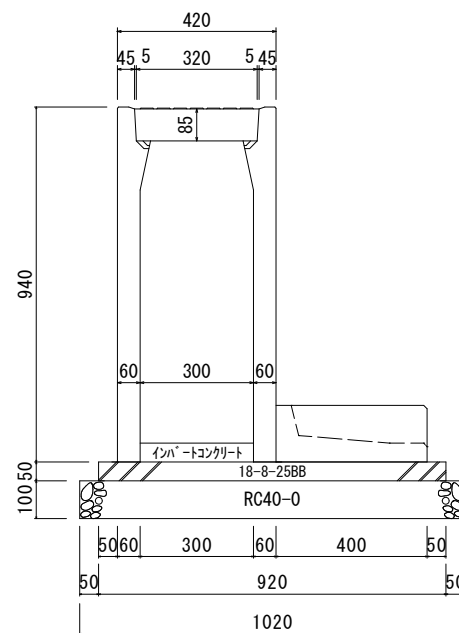
材料表 (10m当たり)					
名称	規格	計算式	単位	数量	
OS可変側溝	300×600	10÷2	本	5	
土留カセット	300		本	5	
△-スクリュー	18-8-25BB	10×0.82×0.05	m <sup>3</sup>	0.410	
型枠	RC-40	10×0.05×2	m <sup>2</sup>	1	
砕石基礎	RC-40	10×0.92	m <sup>2</sup>	9.2	
インバート t=0.05	18-8-25BB	10×0.3×0.05	m <sup>3</sup>	0.15	

300×700



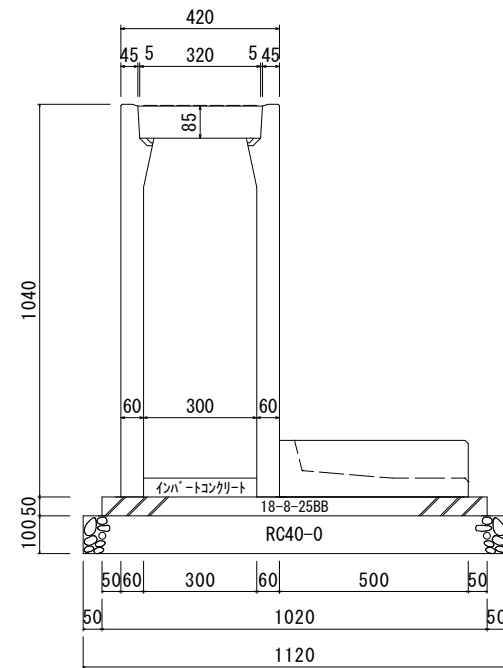
材料表 (10m当たり)					
名称	規格	計算式	単位	数量	
OS可変側溝	300×700	10÷2	本	5	
土留カセット	400		本	5	
△-スクリュー	18-8-25BB	10×0.92×0.05	m <sup>3</sup>	0.460	
型枠	RC-40	10×0.05×2	m <sup>2</sup>	1	
砕石基礎	RC-40	10×1.02	m <sup>2</sup>	10.2	
インバート t=0.05	18-8-25BB	10×0.3×0.05	m <sup>3</sup>	0.15	

300×800



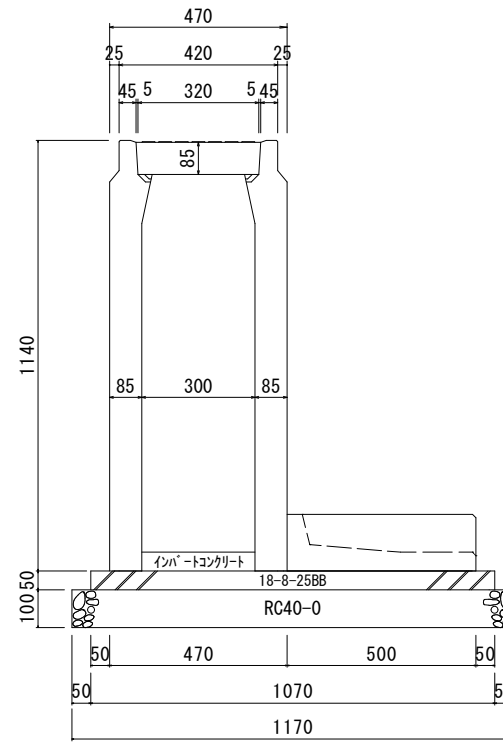
材料表 (10m当たり)					
名称	規格	計算式	単位	数量	
OS可変側溝	300×800	10÷2	本	5	
土留カセット	400		本	5	
△-スクリュー	18-8-25BB	10×0.92×0.05	m <sup>3</sup>	0.460	
型枠	RC-40	10×0.05×2	m <sup>2</sup>	1	
砕石基礎	RC-40	10×1.02	m <sup>2</sup>	10.2	
インバート t=0.05	18-8-25BB	10×0.3×0.05	m <sup>3</sup>	0.15	

300×900



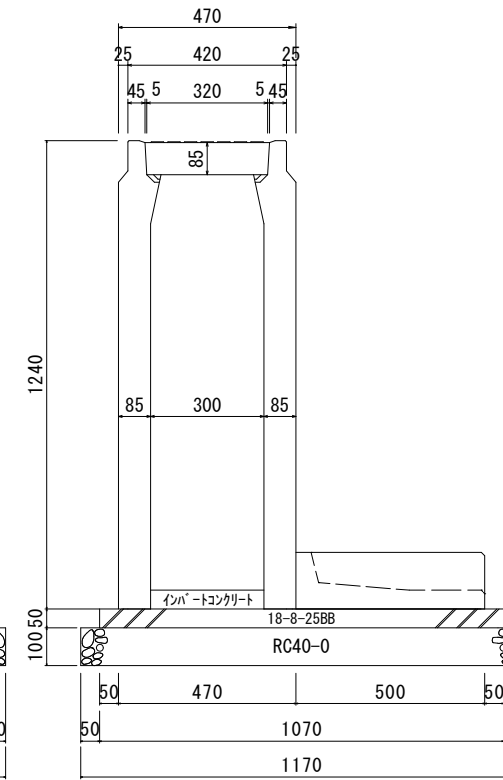
材料表 (10m当たり)					
名称	規格	計算式	単位	数量	
OS可変側溝	300×900	10÷2	本	5	
土留カセット	500		本	5	
△-スクリュー	18-8-25BB	10×1.02×0.05	m <sup>3</sup>	0.510	
型枠	RC-40	10×0.05×2	m <sup>2</sup>	1	
砕石基礎	RC-40	10×1.12	m <sup>2</sup>	11.2	
インバート t=0.05	18-8-25BB	10×0.3×0.05	m <sup>3</sup>	0.15	

300×1000



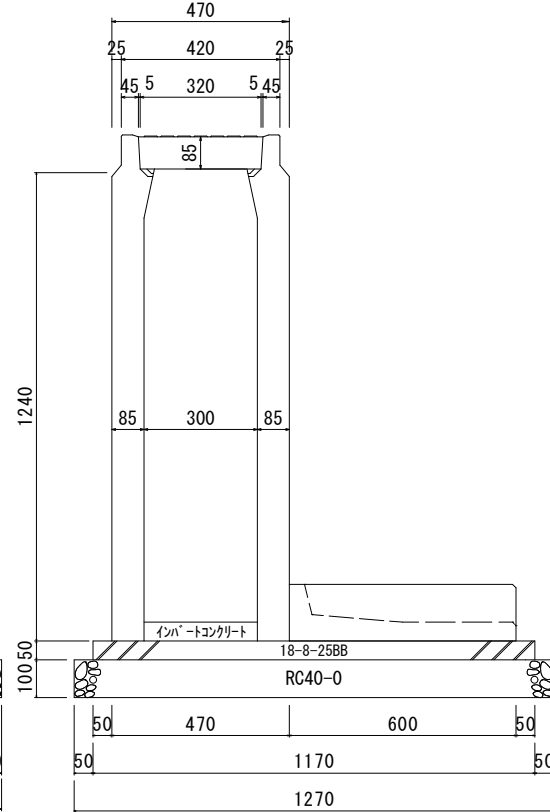
材料表 (10m当たり)					
名称	規格	計算式	単位	数量	
OS可変側溝	300×1000	10÷2	本	5	
土留カセット	500		本	5	
△-スクリュー	18-8-25BB	10×1.07×0.05	m <sup>3</sup>	0.535	
型枠	RC-40	10×0.05×2	m <sup>2</sup>	1	
砕石基礎	RC-40	10×1.17	m <sup>2</sup>	11.7	
インバート t=0.05	18-8-25BB	10×0.3×0.05	m <sup>3</sup>	0.15	

300×1100



材料表 (10m当たり)					
名称	規格	計算式	単位	数量	
OS可変側溝	300×1100	10÷2	本	5	
土留カセット	600		本	5	
△-スクリュー	18-8-25BB	10×1.07×0.05	m <sup>3</sup>	0.535	
型枠	RC-40	10×0.05×2	m <sup>2</sup>	1	
砕石基礎	RC-40	10×1.17	m <sup>2</sup>	11.7	
インバート t=0.05	18-8-25BB	10×0.3×0.05	m <sup>3</sup>	0.15	

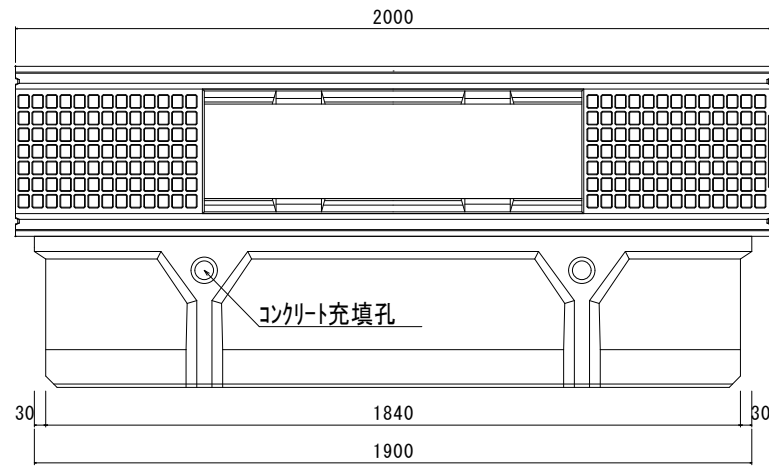
300×1200



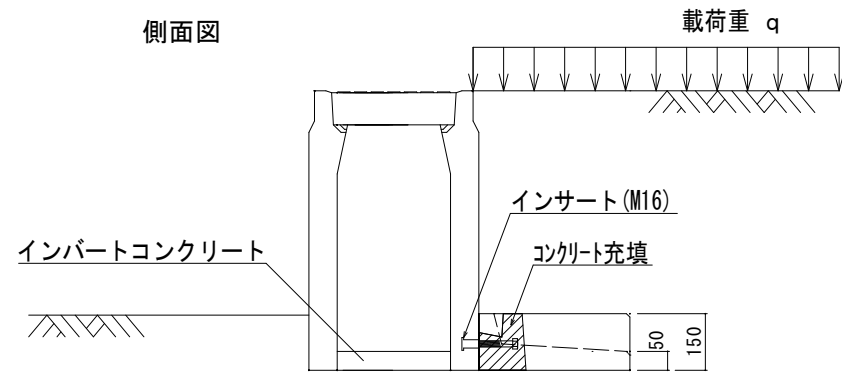
材料表 (10m当たり)					
名称	規格	計算式	単位	数量	
OS可変側溝	300×1200	10÷2	本	5	
土留カセット	600		本	5	
△-スクリュー	18-8-25BB	10×1.17×0.05	m <sup>3</sup>	0.585	
型枠	RC-40	10×0.05×2	m <sup>2</sup>	1	
砕石基礎	RC-40	10×1.27	m <sup>2</sup>	12.7	
インバート t=0.05	18-8-25BB	10×0.3×0.05	m <sup>3</sup>	0.15	

OS土留カセット 400型 S=1:20

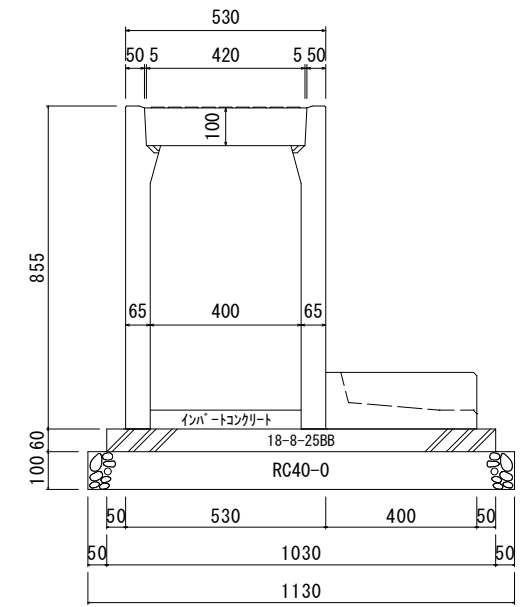
平面図



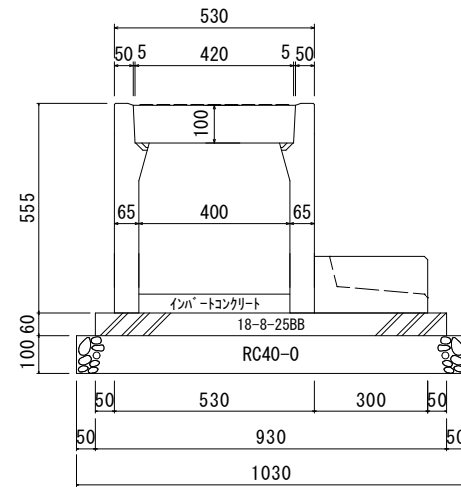
側面図



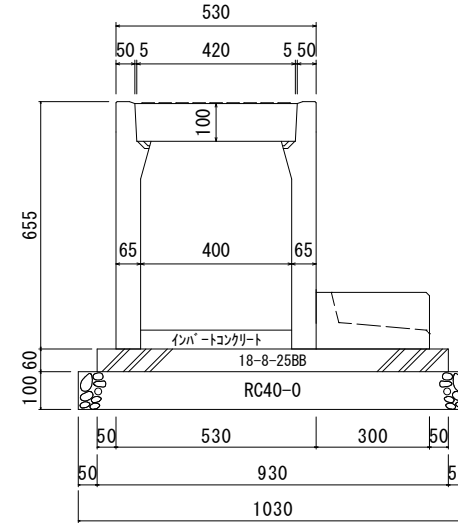
400 × 700



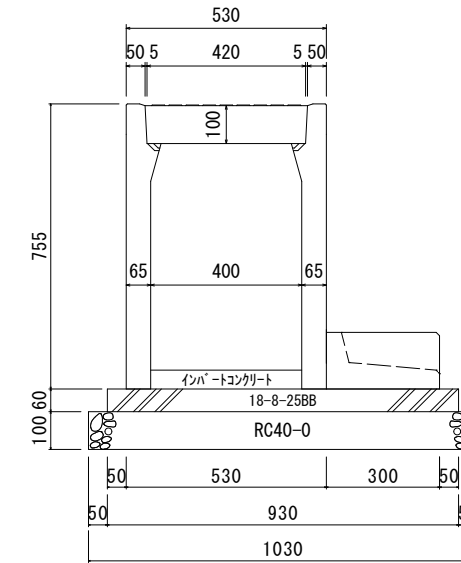
400 × 400



400 × 500



400 × 600



材料表 (10m当たり)

名称	規格	計算式	単位	数量
OS可変側溝	400×400	10÷2	本	5
土留カセット	300		本	5
へースコクリート	18-8-25BB	10×0.93×0.06	m <sup>3</sup>	0.558
型枠		10×0.06×2	m <sup>2</sup>	1.2
砕石基礎	RC-40	10×1.03	m <sup>2</sup>	10.3
インバート	t=0.05 18-8-25BB	10×0.4×0.05	m <sup>3</sup>	0.2

材料表 (10m当たり)

名称	規格	計算式	単位	数量
OS可変側溝	400×500	10÷2	本	5
土留カセット	300		本	5
へースコクリート	18-8-25BB	10×0.93×0.06	m <sup>3</sup>	0.558
型枠		10×0.06×2	m <sup>2</sup>	1.2
砕石基礎	RC-40	10×1.03	m <sup>2</sup>	10.3
インバート	t=0.05 18-8-25BB	10×0.4×0.05	m <sup>3</sup>	0.2

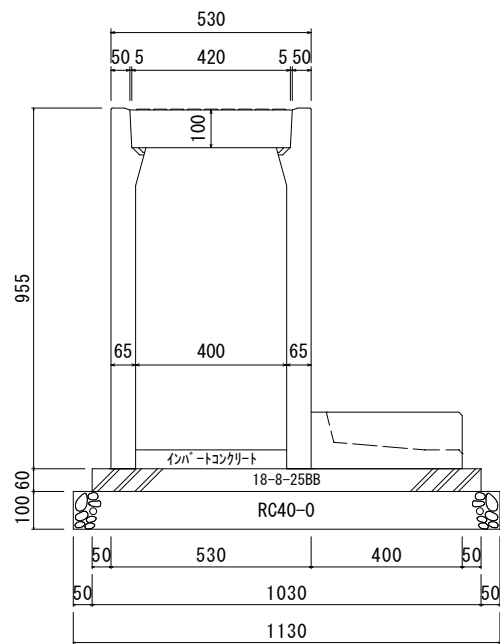
材料表 (10m当たり)

名称	規格	計算式	単位	数量
OS可変側溝	400×600	10÷2	本	5
土留カセット	300		本	5
へースコクリート	18-8-25BB	10×0.93×0.06	m <sup>3</sup>	0.558
型枠		10×0.06×2	m <sup>2</sup>	1.2
砕石基礎	RC-40	10×1.03	m <sup>2</sup>	10.3
インバート	t=0.05 18-8-25BB	10×0.4×0.05	m <sup>3</sup>	0.2

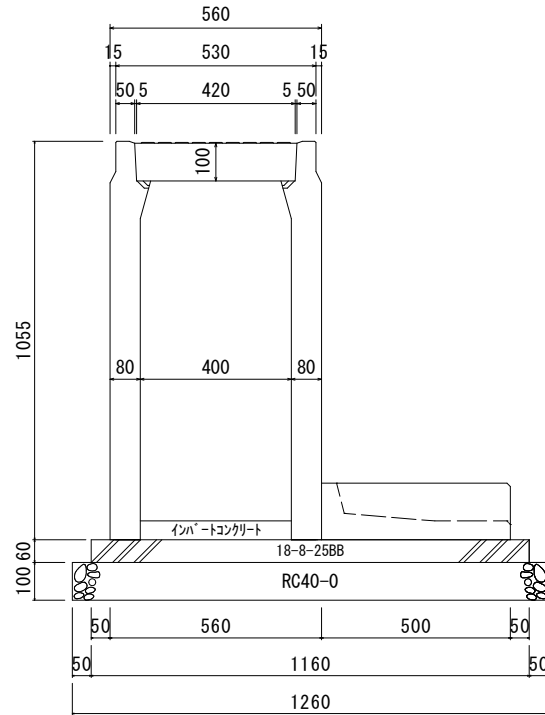
材料表 (10m当たり)

名称	規格	計算式	単位	数量
OS可変側溝	400×700	10÷2	本	5
土留カセット	400		本	5
へースコクリート	18-8-25BB	10×1.03×0.06	m <sup>3</sup>	0.618
型枠		10×0.06×2	m <sup>2</sup>	1.2
砕石基礎	RC-40	10×1.13	m <sup>2</sup>	11.3
インバート	t=0.05 18-8-25BB	10×0.4×0.05	m <sup>3</sup>	0.2

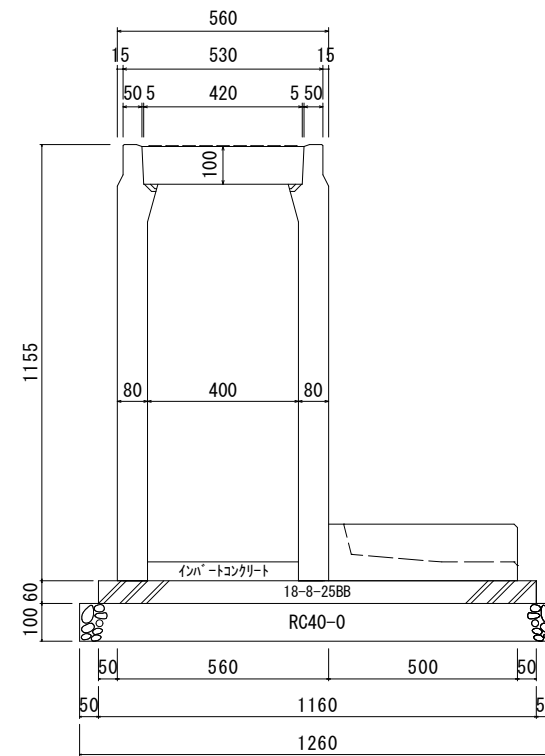
400 × 800



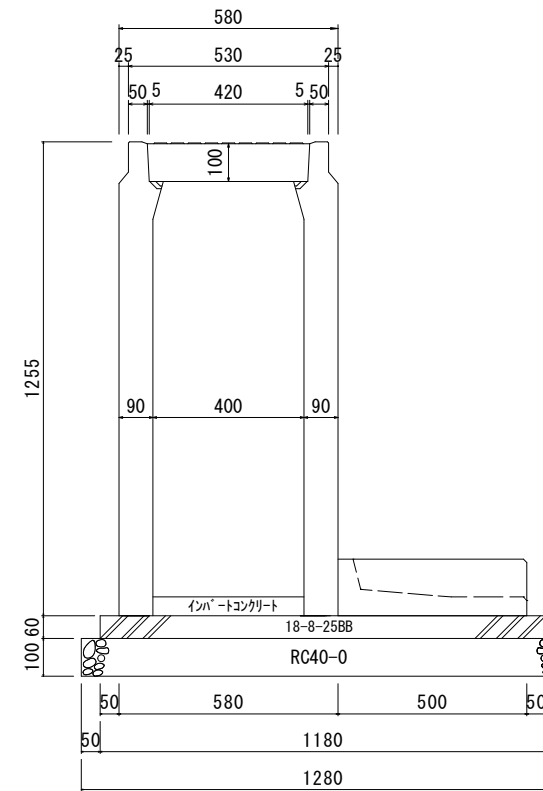
400 × 900



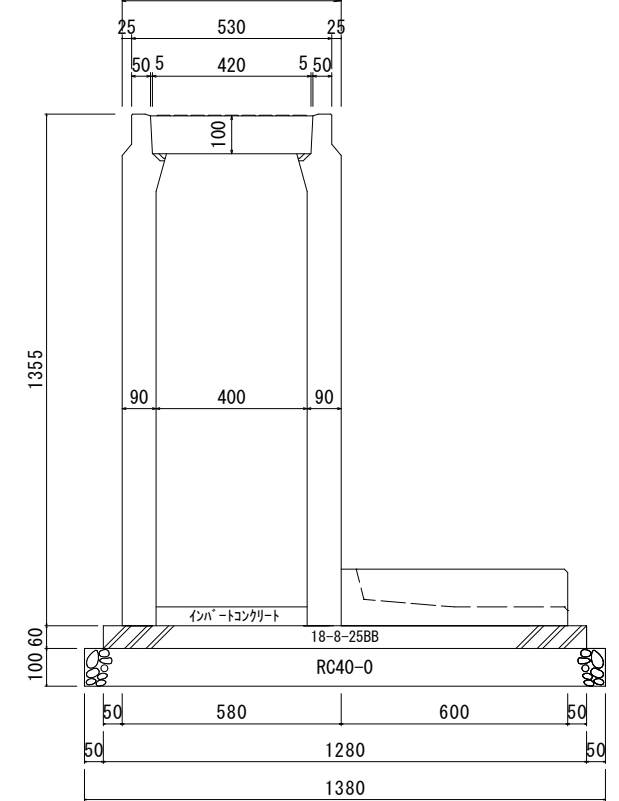
400 × 1000



400 × 1100



400 × 1200



材料表 (10m当たり)

名称	規格	計算式	単位	数量
OS可変側溝	400×800	10÷2	本	5
土留カセット	400		本	5
へースコクリート	18-8-25BB	10×1.03×0.06	m <sup>3</sup>	0.618
型枠		10×0.06×2	m <sup>2</sup>	1.2
砕石基礎	RC-40	10×1.13	m <sup>2</sup>	11.3
インバート	t=0.05 18-8-25BB	10×0.4×0.05	m <sup>3</sup>	0.2

材料表 (10m当たり)

名称	規格	計算式	単位	数量
OS可変側溝	400×900	10÷2	本	5
土留カセット	500		本	5
へースコクリート	18-8-25BB	10×1.16×0.06	m <sup>3</sup>	0.696
型枠		10×0.06×2	m <sup>2</sup>	1.2
砕石基礎	RC-40	10×1.26	m <sup>2</sup>	12.6
インバート	t=0.05 18-8-25BB	10×0.4×0.05	m <sup>3</sup>	0.2

材料表 (10m当たり)

名称	規格	計算式	単位	数量
OS可変側溝	400×1000	10÷2	本	5
土留カセット	500		本	5
へースコクリート	18-8-25BB	10×1.16×0.06	m <sup>3</sup>	0.696
型枠		10×0.06×2	m <sup>2</sup>	1.2
砕石基礎	RC-40	10×1.26	m <sup>2</sup>	12.6
インバート	t=0.05 18-8-25BB	10×0.4×0.05	m <sup>3</sup>	0.2

材料表 (10m当たり)

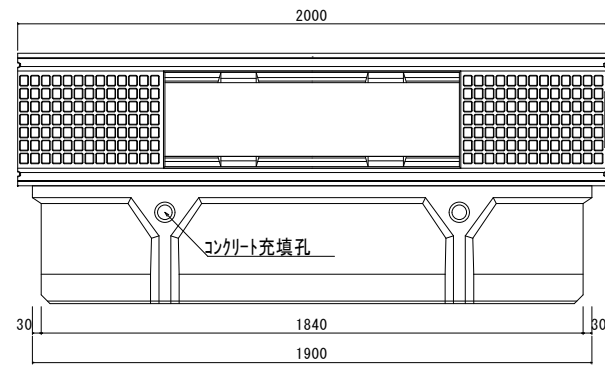
名称	規格	計算式	単位	数量
OS可変側溝	400×1100	10÷2	本	5
土留カセット	500		本	5
へースコクリート	18-8-25BB	10×1.18×0.06	m <sup>3</sup>	0.708
型枠		10×0.06×2	m <sup>2</sup>	1.2
砕石基礎	RC-40	10×1.28	m <sup>2</sup>	12.8
インバート	t=0.05 18-8-25BB	10×0.4×0.05	m <sup>3</sup>	0.2

材料表 (10m当たり)

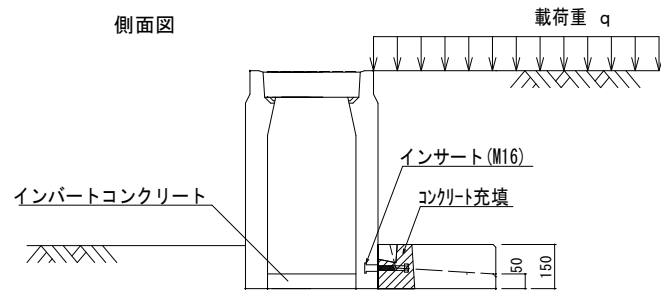
名称	規格	計算式	単位	数量
OS可変側溝	400×1200	10÷2	本	5
土留カセット	600		本	5
へースコクリート	18-8-25BB	10×1.28×0.06	m <sup>3</sup>	0.768
型枠		10×0.06×2	m <sup>2</sup>	1.2
砕石基礎	RC-40	10×1.38	m <sup>2</sup>	13.8
インバート	t=0.05 18-8-25BB	10×0.4×0.05	m <sup>3</sup>	0.2

# OS土留カセット 500型 S=1:30

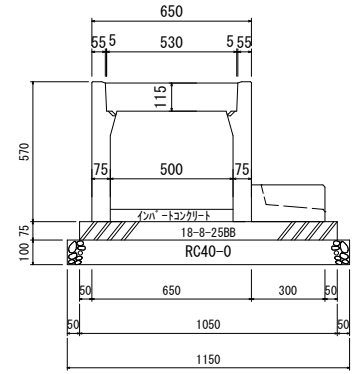
平面図



側面図

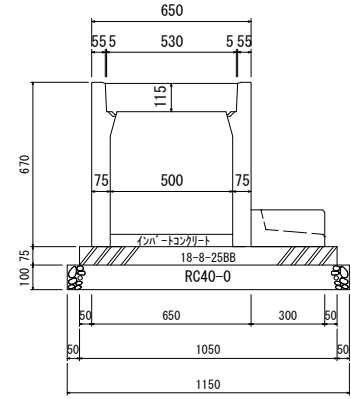


500×400



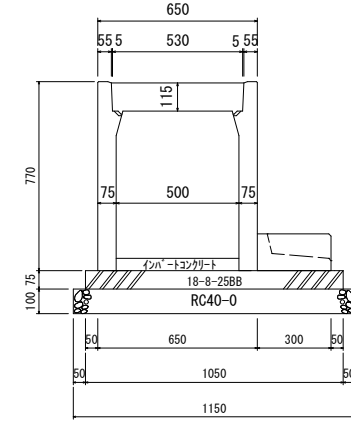
材料表 (10m当たり)				
名	規	計	単	数
称	格	算式	位	量
OS可変側溝	500×400	10÷2	本	5
土留カセット	300		本	5
△-スラング	18-8-258B	10×1.05×0.075	m <sup>3</sup>	0.788
製栓		10×0.075×2	m <sup>2</sup>	1.5
砕石基礎	RC-40	10×1.15	m <sup>2</sup>	11.5
インサート	t=0.05 18-8-258B	10×0.5×0.05	m <sup>3</sup>	0.25

500×500



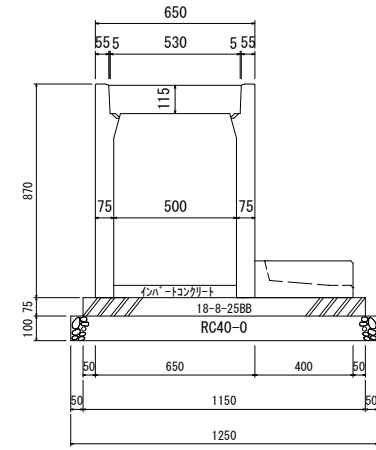
材料表 (10m当たり)				
名	規	計	単	数
称	格	算式	位	量
OS可変側溝	500×500	10÷2	本	5
土留カセット	300		本	5
△-スラング	18-8-258B	10×1.05×0.075	m <sup>3</sup>	0.788
製栓		10×0.075×2	m <sup>2</sup>	1.5
砕石基礎	RC-40	10×1.15	m <sup>2</sup>	11.5
インサート	t=0.05 18-8-258B	10×0.5×0.05	m <sup>3</sup>	0.25

500×600



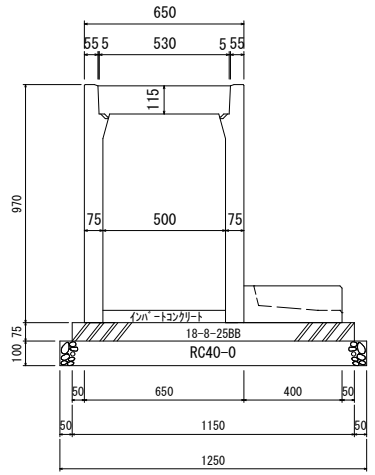
材料表 (10m当たり)				
名	規	計	単	数
称	格	算式	位	量
OS可変側溝	500×600	10÷2	本	5
土留カセット	300		本	5
△-スラング	18-8-258B	10×1.05×0.075	m <sup>3</sup>	0.788
製栓		10×0.075×2	m <sup>2</sup>	1.5
砕石基礎	RC-40	10×1.15	m <sup>2</sup>	11.5
インサート	t=0.05 18-8-258B	10×0.5×0.05	m <sup>3</sup>	0.25

500×700



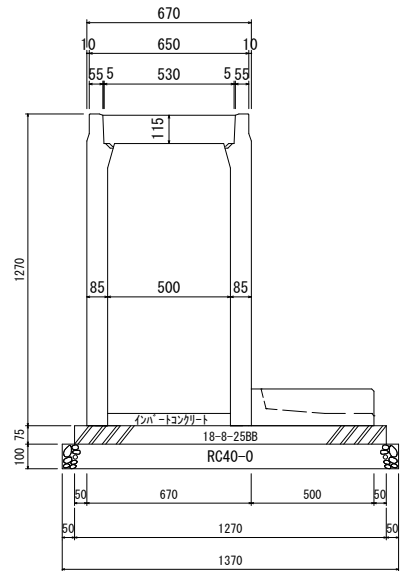
材料表 (10m当たり)				
名	規	計	単	数
称	格	算式	位	量
OS可変側溝	500×700	10÷2	本	5
土留カセット	400		本	5
△-スラング	18-8-258B	10×1.15×0.075	m <sup>3</sup>	0.863
製栓		10×0.075×2	m <sup>2</sup>	1.5
砕石基礎	RC-40	10×1.25	m <sup>2</sup>	12.5
インサート	t=0.05 18-8-258B	10×0.5×0.05	m <sup>3</sup>	0.25

500×800



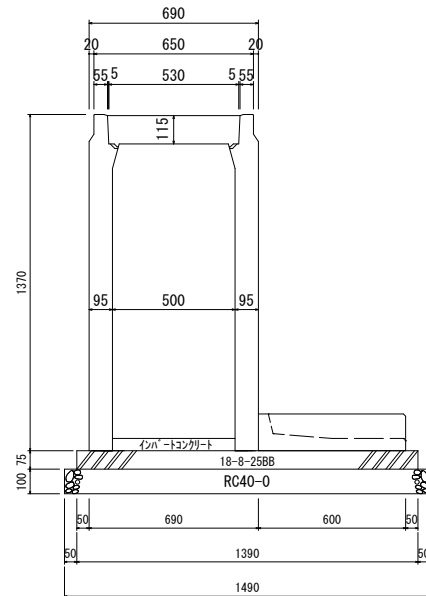
材料表 (10m当たり)				
名	規	計	単	数
称	格	算式	位	量
OS可変側溝	500×800	10÷2	本	5
土留カセット	400		本	5
△-スラング	18-8-258B	10×1.15×0.075	m <sup>3</sup>	0.863
製栓		10×0.075×2	m <sup>2</sup>	1.5
砕石基礎	RC-40	10×1.25	m <sup>2</sup>	12.5
インサート	t=0.05 18-8-258B	10×0.5×0.05	m <sup>3</sup>	0.25

500×1100



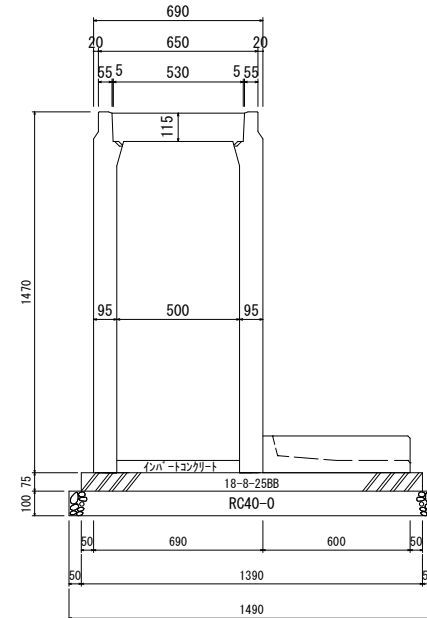
材料表 (10m当たり)				
名	規	計	単	数
称	格	算式	位	量
OS可変側溝	500×1100	10÷2	本	5
土留カセット	500		本	5
△-スラング	18-8-258B	10×1.27×0.075	m <sup>3</sup>	0.953
製栓		10×0.075×2	m <sup>2</sup>	1.5
砕石基礎	RC-40	10×1.37	m <sup>2</sup>	13.7
インサート	t=0.05 18-8-258B	10×0.5×0.05	m <sup>3</sup>	0.25

500×1200



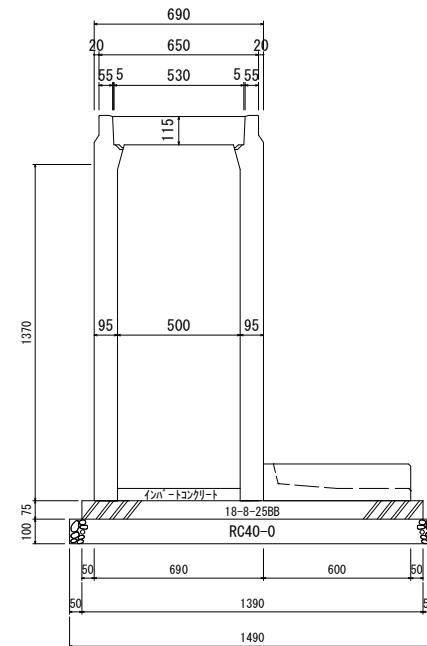
材料表 (10m当たり)				
名	規	計	単	数
称	格	算式	位	量
OS可変側溝	500×1200	10÷2	本	5
土留カセット	600		本	5
△-スラング	18-8-258B	10×1.39×0.075	m <sup>3</sup>	1.043
製栓		10×0.075×2	m <sup>2</sup>	1.5
砕石基礎	RC-40	10×1.49	m <sup>2</sup>	14.9
インサート	t=0.05 18-8-258B	10×0.5×0.05	m <sup>3</sup>	0.25

500×1300



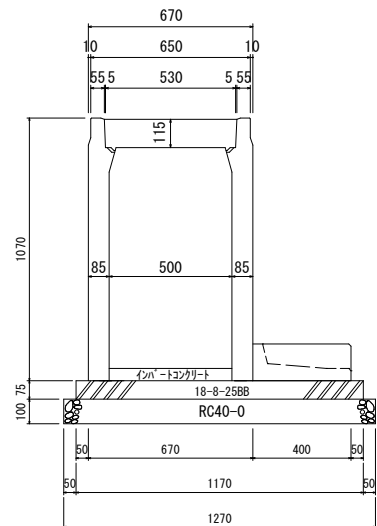
材料表 (10m当たり)				
名	規	計	単	数
称	格	算式	位	量
OS可変側溝	500×1300	10÷2	本	5
土留カセット	600		本	5
△-スラング	18-8-258B	10×1.39×0.075	m <sup>3</sup>	1.043
製栓		10×0.075×2	m <sup>2</sup>	1.5
砕石基礎	RC-40	10×1.49	m <sup>2</sup>	14.9
インサート	t=0.05 18-8-258B	10×0.5×0.05	m <sup>3</sup>	0.25

500×1400



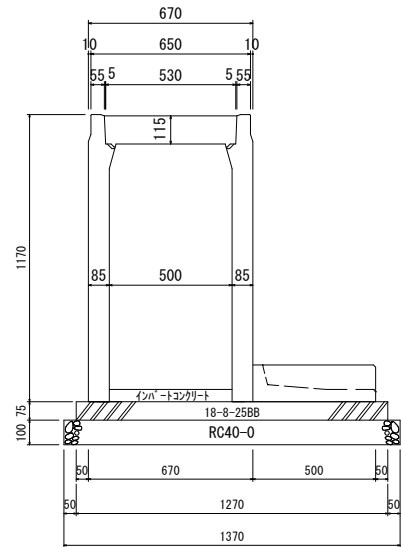
材料表 (10m当たり)				
名	規	計	単	数
称	格	算式	位	量
OS可変側溝	500×1400	10÷2	本	5
土留カセット	600		本	5
△-スラング	18-8-258B	10×1.39×0.075	m <sup>3</sup>	1.043
製栓		10×0.075×2	m <sup>2</sup>	1.5
砕石基礎	RC-40	10×1.49	m <sup>2</sup>	14.9
インサート	t=0.05 18-8-258B	10×0.5×0.05	m <sup>3</sup>	0.25

500×900



材料表 (10m当たり)				
名	規	計	単	数
称	格	算式	位	量
OS可変側溝	500×900	10÷2	本	5
土留カセット	400		本	5
△-スラング	18-8-258B	10×1.17×0.075	m <sup>3</sup>	0.878
製栓		10×0.075×2	m <sup>2</sup>	1.5
砕石基礎	RC-40	10×1.27	m <sup>2</sup>	12.7
インサート	t=0.05 18-8-258B	10×0.5×0.05	m <sup>3</sup>	0.25

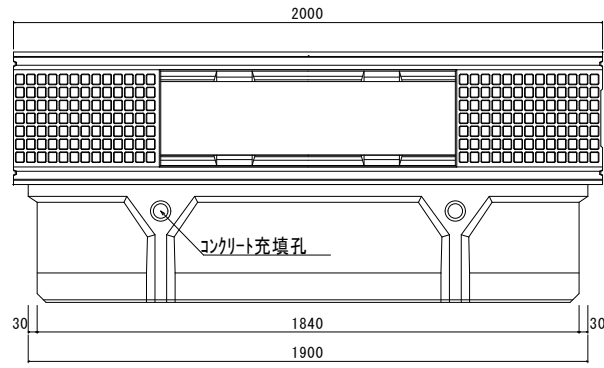
500×1000



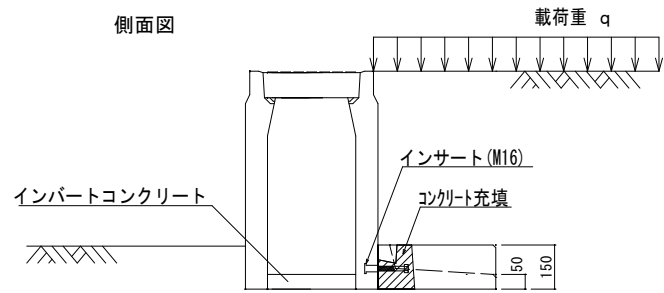
材料表 (10m当たり)				
名	規	計	単	数
称	格	算式	位	量
OS可変側溝	500×1000	10÷2	本	5
土留カセット	500		本	5
△-スラング	18-8-258B	10×1.27×0.075	m <sup>3</sup>	0.953
製栓		10×0.075×2	m <sup>2</sup>	1.5
砕石基礎	RC-40	10×1.37	m <sup>2</sup>	13.7
インサート	t=0.05 18-8-258B	10×0.5×0.05	m <sup>3</sup>	0.25

# OS土留カセット 600型 S=1:30

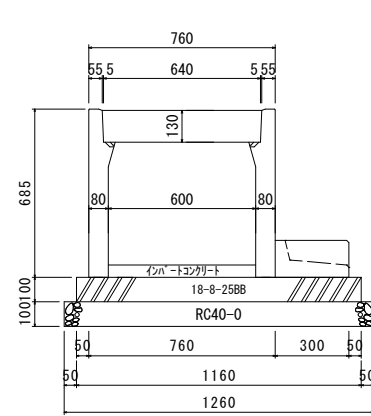
平面図



側面図

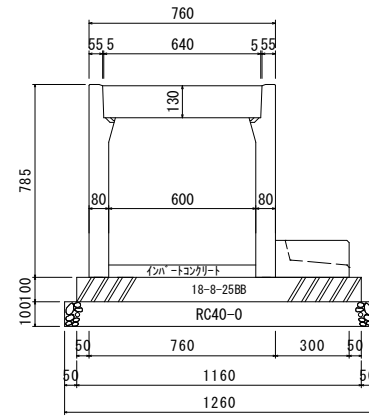


600×500



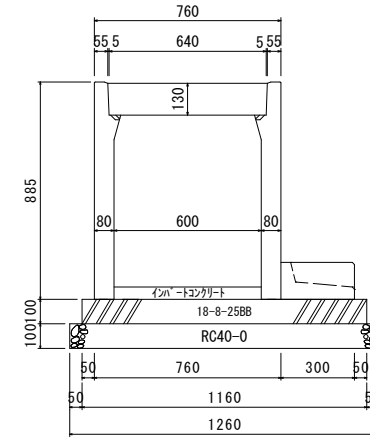
材料表 (10m当たり)				
名称	規格	計算式	単位	数量
OS可変側溝	600×500	10÷2	本	5
土留カセット	300		本	5
△-コンクリート	18-8-2588	10×1.16×0.1	m <sup>3</sup>	1.16
製鉄	10×0.1×2		m <sup>2</sup>	2
砕石基礎	RC-40	10×1.26	m <sup>2</sup>	12.6
インサート t=0.05	18-8-2588	10×0.6×0.05	m <sup>3</sup>	0.3

600×600



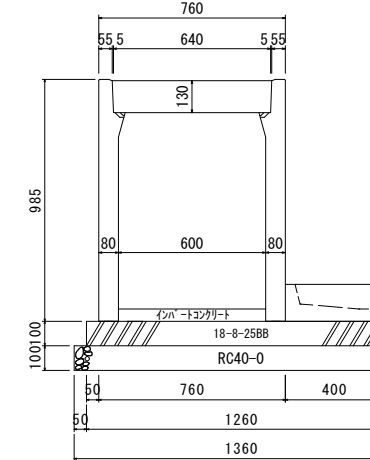
材料表 (10m当たり)				
名称	規格	計算式	単位	数量
OS可変側溝	600×600	10÷2	本	5
土留カセット	300		本	5
△-コンクリート	18-8-2588	10×1.16×0.1	m <sup>3</sup>	1.16
製鉄	10×0.1×2		m <sup>2</sup>	2
砕石基礎	RC-40	10×1.26	m <sup>2</sup>	12.6
インサート t=0.05	18-8-2588	10×0.6×0.05	m <sup>3</sup>	0.3

600×700



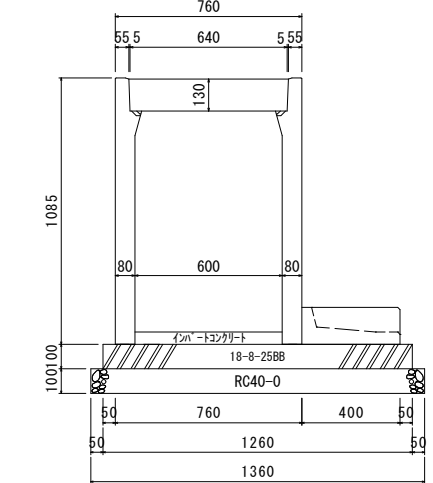
材料表 (10m当たり)				
名称	規格	計算式	単位	数量
OS可変側溝	600×700	10÷2	本	5
土留カセット	300		本	5
△-コンクリート	18-8-2588	10×1.16×0.1	m <sup>3</sup>	1.16
製鉄	10×0.1×2		m <sup>2</sup>	2
砕石基礎	RC-40	10×1.26	m <sup>2</sup>	12.6
インサート t=0.05	18-8-2588	10×0.6×0.05	m <sup>3</sup>	0.3

600×800



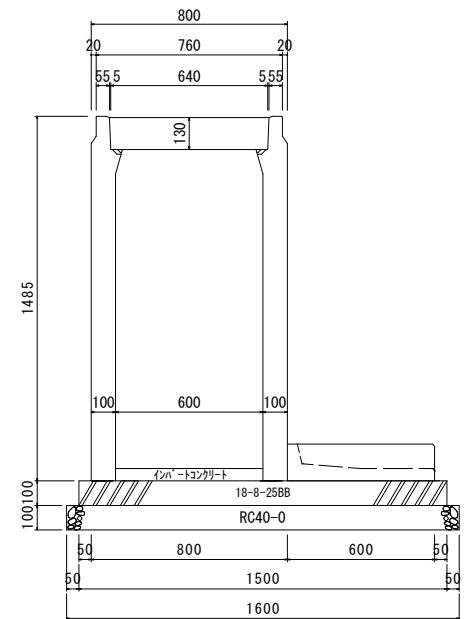
材料表 (10m当たり)				
名称	規格	計算式	単位	数量
OS可変側溝	600×800	10÷2	本	5
土留カセット	400		本	5
△-コンクリート	18-8-2588	10×1.26×0.1	m <sup>3</sup>	1.26
製鉄	10×0.1×2		m <sup>2</sup>	2
砕石基礎	RC-40	10×1.36	m <sup>2</sup>	13.6
インサート t=0.05	18-8-2588	10×0.6×0.05	m <sup>3</sup>	0.3

600×900



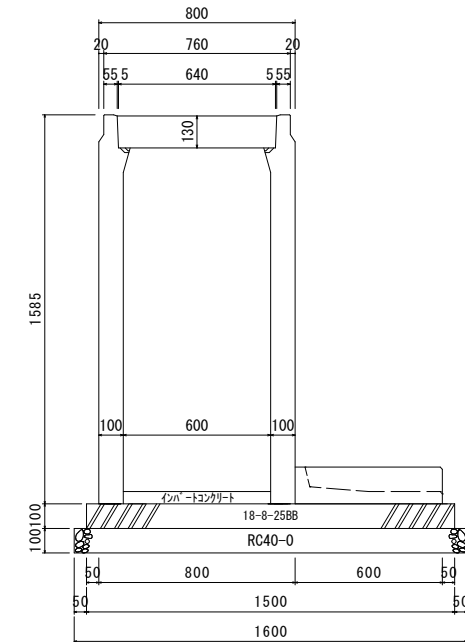
材料表 (10m当たり)				
名称	規格	計算式	単位	数量
OS可変側溝	600×900	10÷2	本	5
土留カセット	400		本	5
△-コンクリート	18-8-2588	10×1.26×0.1	m <sup>3</sup>	1.26
製鉄	10×0.1×2		m <sup>2</sup>	2
砕石基礎	RC-40	10×1.36	m <sup>2</sup>	13.6
インサート t=0.05	18-8-2588	10×0.6×0.05	m <sup>3</sup>	0.3

600×1300



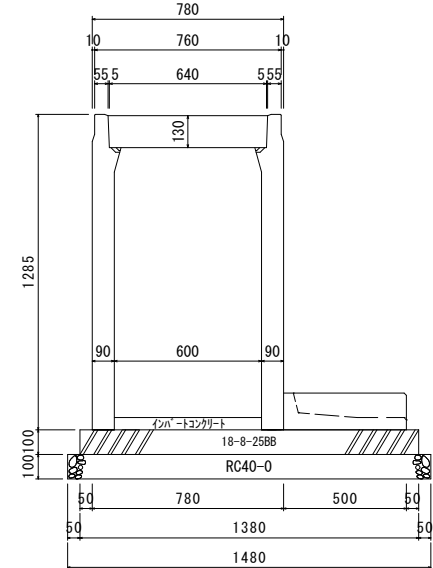
材料表 (10m当たり)				
名称	規格	計算式	単位	数量
OS可変側溝	600×1300	10÷2	本	5
土留カセット	600		本	5
△-コンクリート	18-8-2588	10×1.50×0.1	m <sup>3</sup>	1.50
製鉄	10×0.1×2		m <sup>2</sup>	2
砕石基礎	RC-40	10×1.60	m <sup>2</sup>	16.0
インサート t=0.05	18-8-2588	10×0.6×0.05	m <sup>3</sup>	0.3

600×1400



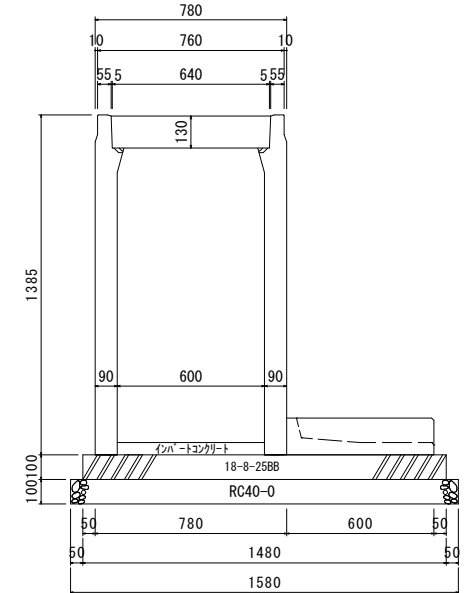
材料表 (10m当たり)				
名称	規格	計算式	単位	数量
OS可変側溝	600×1400	10÷2	本	5
土留カセット	600		本	5
△-コンクリート	18-8-2588	10×1.50×0.1	m <sup>3</sup>	1.50
製鉄	10×0.1×2		m <sup>2</sup>	2
砕石基礎	RC-40	10×1.60	m <sup>2</sup>	16.0
インサート t=0.05	18-8-2588	10×0.6×0.05	m <sup>3</sup>	0.3

600×1100



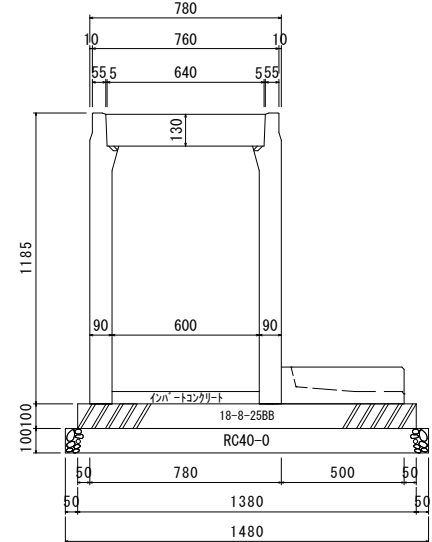
材料表 (10m当たり)				
名称	規格	計算式	単位	数量
OS可変側溝	600×1100	10÷2	本	5
土留カセット	500		本	5
△-コンクリート	18-8-2588	10×1.38×0.1	m <sup>3</sup>	1.38
製鉄	10×0.1×2		m <sup>2</sup>	2
砕石基礎	RC-40	10×1.48	m <sup>2</sup>	14.8
インサート t=0.05	18-8-2588	10×0.6×0.05	m <sup>3</sup>	0.3

600×1200



材料表 (10m当たり)				
名称	規格	計算式	単位	数量
OS可変側溝	600×1200	10÷2	本	5
土留カセット	600		本	5
△-コンクリート	18-8-2588	10×1.48×0.1	m <sup>3</sup>	1.48
製鉄	10×0.1×2		m <sup>2</sup>	2
砕石基礎	RC-40	10×1.58	m <sup>2</sup>	15.8
インサート t=0.05	18-8-2588	10×0.6×0.05	m <sup>3</sup>	0.3

600×1000



材料表 (10m当たり)				
名称	規格	計算式	単位	数量
OS可変側溝	600×1000	10÷2	本	5
土留カセット	500		本	5
△-コンクリート	18-8-2588	10×1.38×0.1	m <sup>3</sup>	1.38
製鉄	10×0.1×2		m <sup>2</sup>	2
砕石基礎	RC-40	10×1.48	m <sup>2</sup>	14.8
インサート t=0.05	18-8-2588	10×0.6×0.05	m <sup>3</sup>	0.3