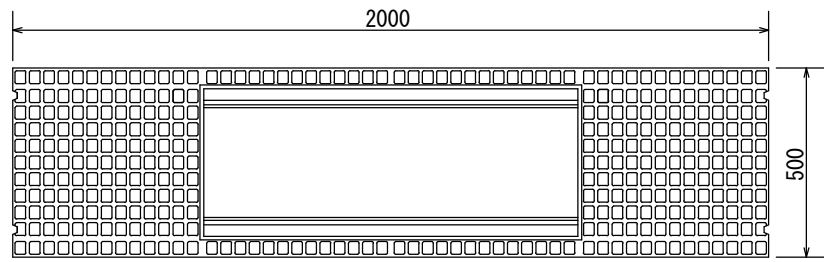
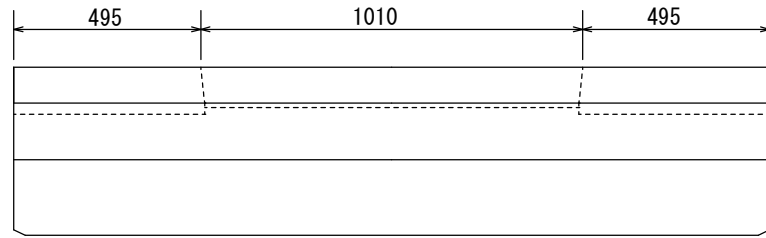


アートFS可変側溝 300型 S=1:20

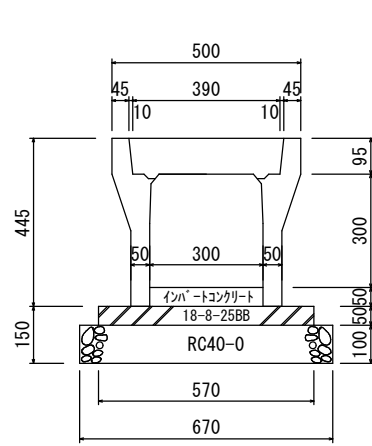
平面図



側面図 (参考)



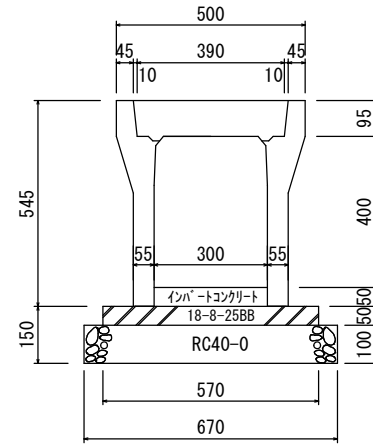
300×300



材料表 (10m当たり)

名称	規格	計算式	単位	数量
アート可変側溝	300×300	10÷2	本	5
インバートコンクリート	18-8-25BB	10×0.57×0.05	m ³	0.285
型枠	RC-40	10×0.05×2	m ²	1
砕石基礎	RC-40	10×0.67	m ²	6.7
インバート t=0.05	18-8-25BB	10×0.3×0.05	m ³	0.15

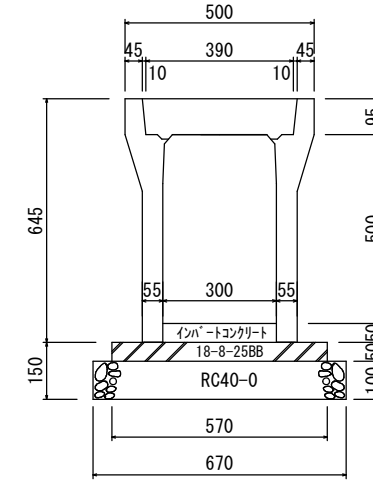
300×400



材料表 (10m当たり)

名称	規格	計算式	単位	数量
アート可変側溝	300×400	10÷2	本	5
インバートコンクリート	18-8-25BB	10×0.57×0.05	m ³	0.285
型枠	RC-40	10×0.05×2	m ²	1
砕石基礎	RC-40	10×0.67	m ²	6.7
インバート t=0.05	18-8-25BB	10×0.3×0.05	m ³	0.15

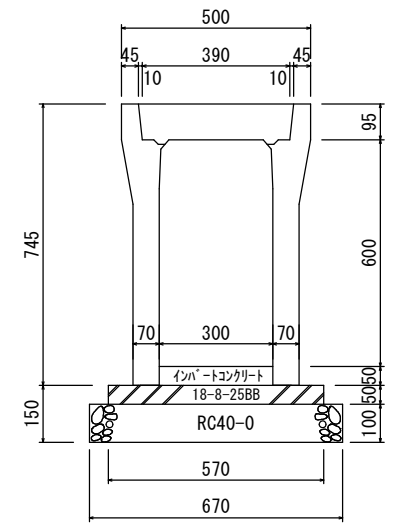
300×500



材料表 (10m当たり)

名称	規格	計算式	単位	数量
アート可変側溝	300×500	10÷2	本	5
インバートコンクリート	18-8-25BB	10×0.57×0.05	m ³	0.285
型枠	RC-40	10×0.05×2	m ²	1
砕石基礎	RC-40	10×0.67	m ²	6.7
インバート t=0.05	18-8-25BB	10×0.3×0.05	m ³	0.15

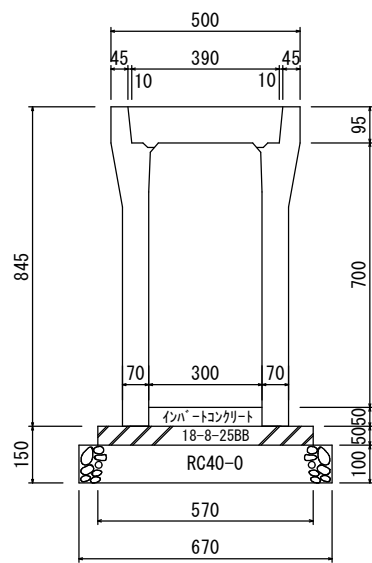
300×600



材料表 (10m当たり)

名称	規格	計算式	単位	数量
アート可変側溝	300×600	10÷2	本	5
インバートコンクリート	18-8-25BB	10×0.57×0.05	m ³	0.285
型枠	RC-40	10×0.05×2	m ²	1
砕石基礎	RC-40	10×0.67	m ²	6.7
インバート t=0.05	18-8-25BB	10×0.3×0.05	m ³	0.15

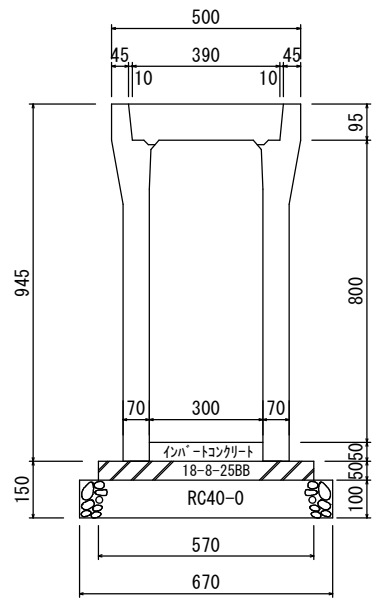
300×700



材料表 (10m当たり)

名称	規格	計算式	単位	数量
アート可変側溝	300×700	10÷2	本	5
インバートコンクリート	18-8-25BB	10×0.57×0.05	m ³	0.285
型枠	RC-40	10×0.05×2	m ²	1
砕石基礎	RC-40	10×0.67	m ²	6.7
インバート t=0.05	18-8-25BB	10×0.3×0.05	m ³	0.15

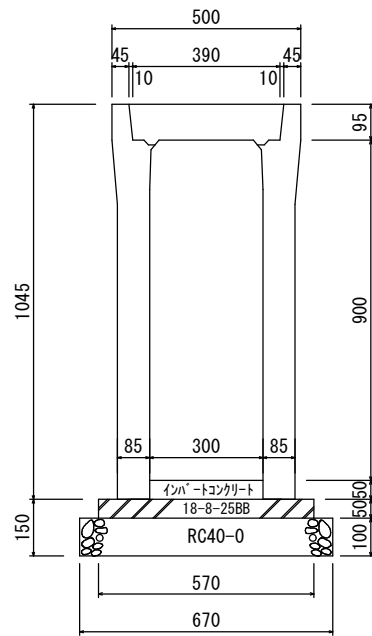
300×800



材料表 (10m当たり)

名称	規格	計算式	単位	数量
アート可変側溝	300×800	10÷2	本	5
インバートコンクリート	18-8-25BB	10×0.57×0.05	m ³	0.285
型枠	RC-40	10×0.05×2	m ²	1
砕石基礎	RC-40	10×0.67	m ²	6.7
インバート t=0.05	18-8-25BB	10×0.3×0.05	m ³	0.15

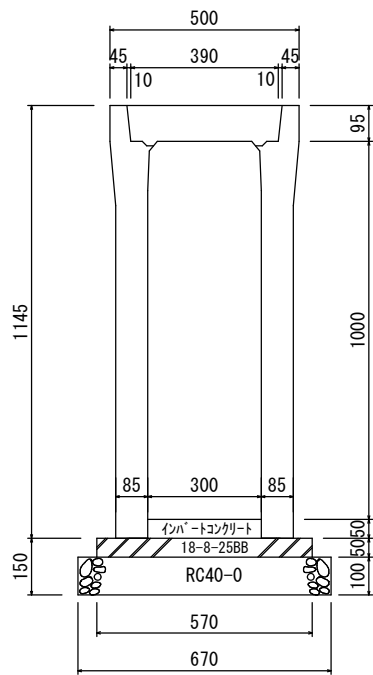
300×900



材料表 (10m当たり)

名称	規格	計算式	単位	数量
アート可変側溝	300×900	10÷2	本	5
インバートコンクリート	18-8-25BB	10×0.57×0.05	m ³	0.285
型枠	RC-40	10×0.05×2	m ²	1
砕石基礎	RC-40	10×0.67	m ²	6.7
インバート t=0.05	18-8-25BB	10×0.3×0.05	m ³	0.15

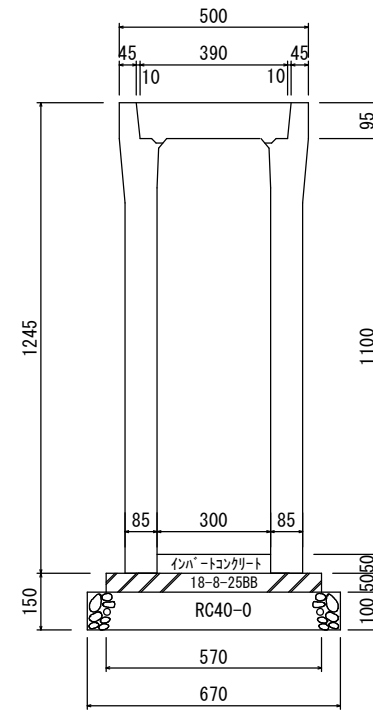
300×1000



材料表 (10m当たり)

名称	規格	計算式	単位	数量
アート可変側溝	300×1000	10÷2	本	5
インバートコンクリート	18-8-25BB	10×0.57×0.05	m ³	0.285
型枠	RC-40	10×0.05×2	m ²	1
砕石基礎	RC-40	10×0.67	m ²	6.7
インバート t=0.05	18-8-25BB	10×0.3×0.05	m ³	0.15

300×1100

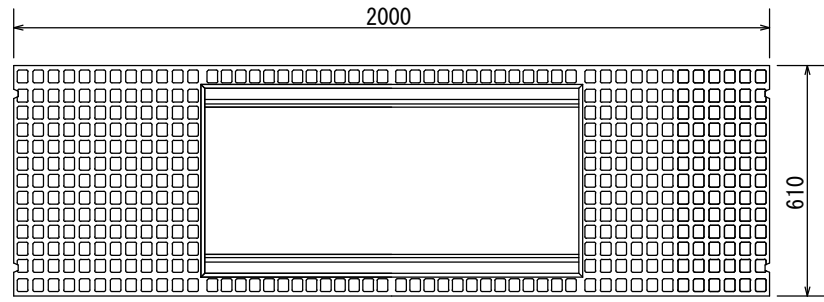


材料表 (10m当たり)

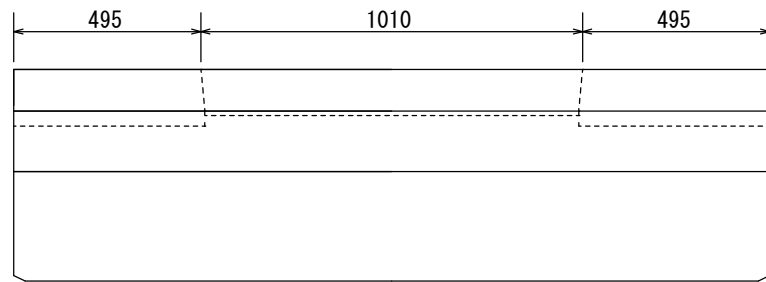
名称	規格	計算式	単位	数量
アート可変側溝	300×1100	10÷2	本	5
インバートコンクリート	18-8-25BB	10×0.57×0.05	m ³	0.285
型枠	RC-40	10×0.05×2	m ²	1
砕石基礎	RC-40	10×0.67	m ²	6.7
インバート t=0.05	18-8-25BB	10×0.3×0.05	m ³	0.15

アートFS可変側溝 400型 S=1:20

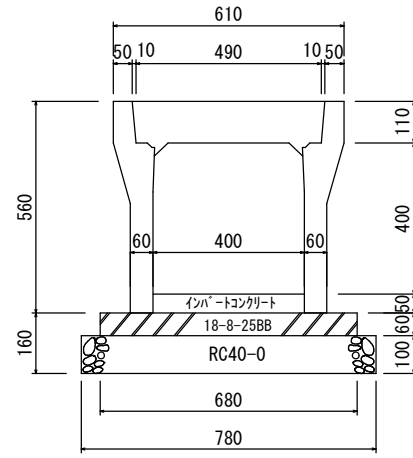
平面図



側面図 (参考)

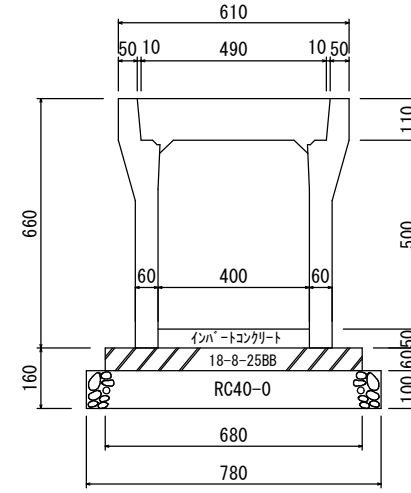


400×400



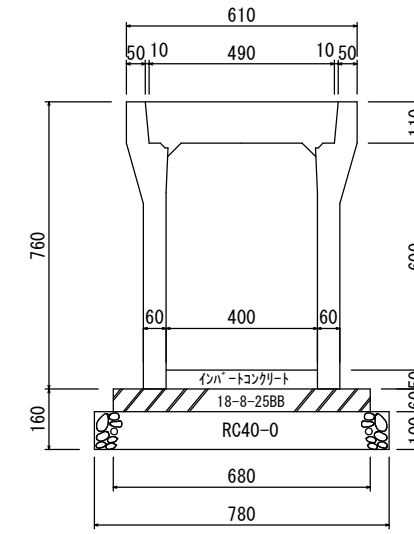
材料表 (10m当たり)				
名称	規格	計算式	単位	数量
アート可変側溝	400×400	10÷2	本	5
へーコンクリート	18-8-25BB	10×0.68×0.06	m ³	0.408
型枠	RC-40	10×0.06×2	m ²	1.2
砕石基礎	RC-40	10×0.78	m ²	7.8
インバート t=0.05	18-8-25BB	10×0.4×0.05	m ³	0.2

400×500



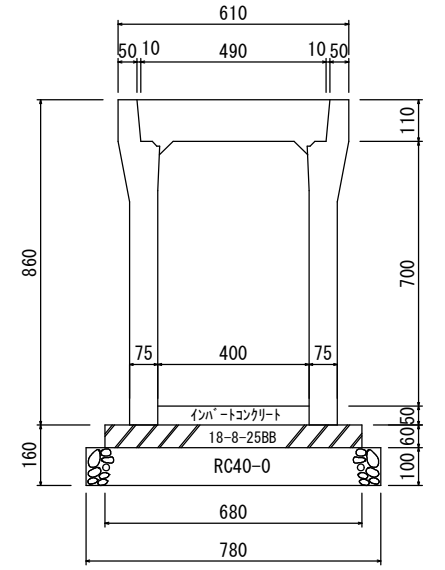
材料表 (10m当たり)				
名称	規格	計算式	単位	数量
アート可変側溝	400×500	10÷2	本	5
へーコンクリート	18-8-25BB	10×0.68×0.06	m ³	0.408
型枠	RC-40	10×0.06×2	m ²	1.2
砕石基礎	RC-40	10×0.78	m ²	7.8
インバート t=0.05	18-8-25BB	10×0.4×0.05	m ³	0.2

400×600



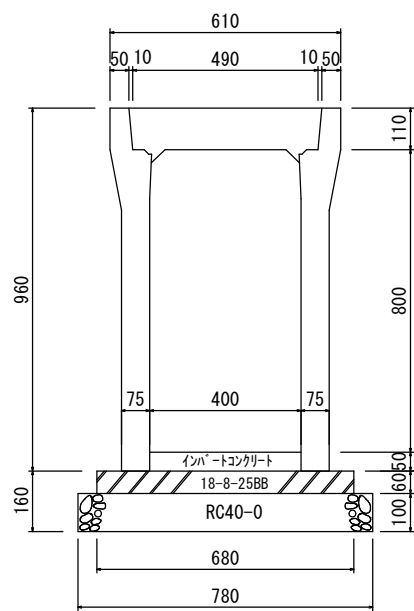
材料表 (10m当たり)				
名称	規格	計算式	単位	数量
アート可変側溝	400×600	10÷2	本	5
へーコンクリート	18-8-25BB	10×0.68×0.06	m ³	0.408
型枠	RC-40	10×0.06×2	m ²	1.2
砕石基礎	RC-40	10×0.78	m ²	7.8
インバート t=0.05	18-8-25BB	10×0.4×0.05	m ³	0.2

400×700



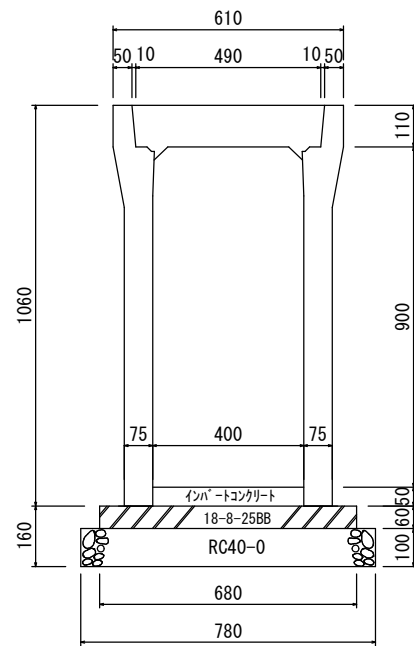
材料表 (10m当たり)				
名称	規格	計算式	単位	数量
アート可変側溝	400×700	10÷2	本	5
へーコンクリート	18-8-25BB	10×0.68×0.06	m ³	0.408
型枠	RC-40	10×0.06×2	m ²	1.2
砕石基礎	RC-40	10×0.78	m ²	7.8
インバート t=0.05	18-8-25BB	10×0.4×0.05	m ³	0.2

400×800



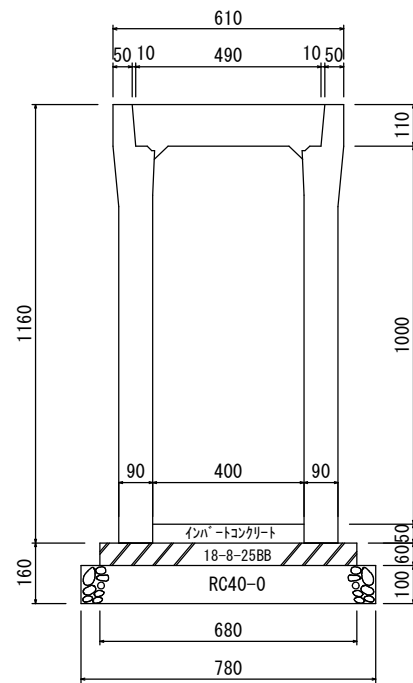
材料表 (10m当たり)				
名称	規格	計算式	単位	数量
アート可変側溝	400×800	10÷2	本	5
へーコンクリート	18-8-25BB	10×0.68×0.06	m ³	0.408
型枠	RC-40	10×0.06×2	m ²	1.2
砕石基礎	RC-40	10×0.78	m ²	7.8
インバート t=0.05	18-8-25BB	10×0.4×0.05	m ³	0.2

400×900



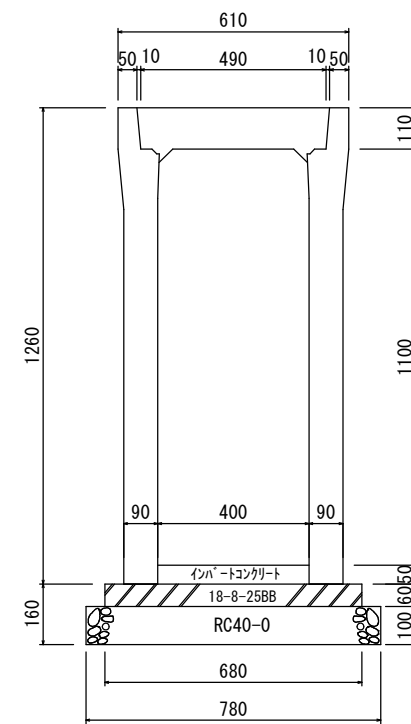
材料表 (10m当たり)				
名称	規格	計算式	単位	数量
アート可変側溝	400×900	10÷2	本	5
へーコンクリート	18-8-25BB	10×0.68×0.06	m ³	0.408
型枠	RC-40	10×0.06×2	m ²	1.2
砕石基礎	RC-40	10×0.78	m ²	7.8
インバート t=0.05	18-8-25BB	10×0.4×0.05	m ³	0.2

400×1000



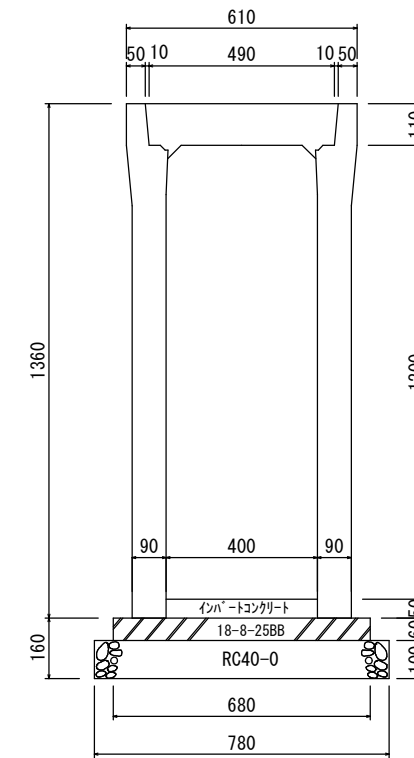
材料表 (10m当たり)				
名称	規格	計算式	単位	数量
アート可変側溝	400×1000	10÷2	本	5
へーコンクリート	18-8-25BB	10×0.68×0.06	m ³	0.408
型枠	RC-40	10×0.06×2	m ²	1.2
砕石基礎	RC-40	10×0.78	m ²	7.8
インバート t=0.05	18-8-25BB	10×0.4×0.05	m ³	0.2

400×1100



材料表 (10m当たり)				
名称	規格	計算式	単位	数量
アート可変側溝	400×1100	10÷2	本	5
へーコンクリート	18-8-25BB	10×0.68×0.06	m ³	0.408
型枠	RC-40	10×0.06×2	m ²	1.2
砕石基礎	RC-40	10×0.78	m ²	7.8
インバート t=0.05	18-8-25BB	10×0.4×0.05	m ³	0.2

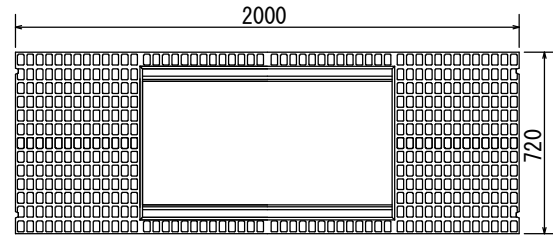
400×1200



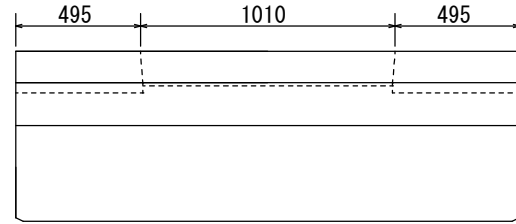
材料表 (10m当たり)				
名称	規格	計算式	単位	数量
アート可変側溝	400×1200	10÷2	本	5
へーコンクリート	18-8-25BB	10×0.68×0.06	m ³	0.408
型枠	RC-40	10×0.06×2	m ²	1.2
砕石基礎	RC-40	10×0.78	m ²	7.8
インバート t=0.05	18-8-25BB	10×0.4×0.05	m ³	0.2

ア-トFS可変側溝 500型 S=1:30

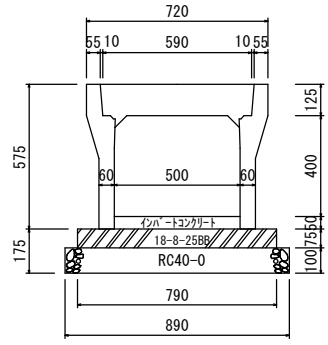
平面図



側面図

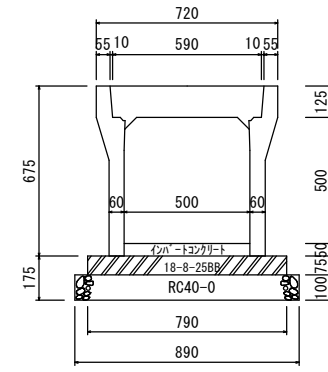


500×400



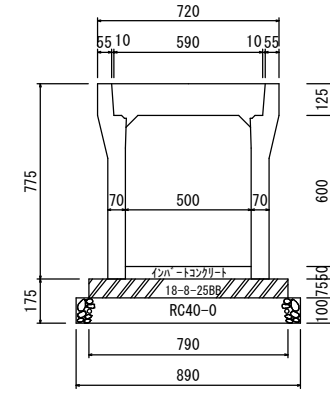
材料表 (10m当たり)				
名称	規格	計算式	単位	数量
7-1可変側溝	500×400	10÷2	本	5
レ-スクリット	18-8-2588	10×0.79×0.075	m ³	0.592
型枠	10×0.075×2		m ²	1.5
砕石基礎	RC-40	10×0.89	m ²	8.9
レ-ト t=0.05	18-8-2588	10×0.5×0.05	m ³	0.25

500×500



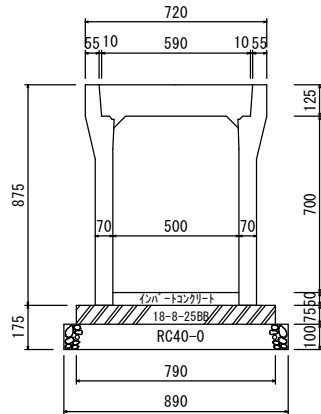
材料表 (10m当たり)				
名称	規格	計算式	単位	数量
7-1可変側溝	500×500	10÷2	本	5
レ-スクリット	18-8-2588	10×0.79×0.075	m ³	0.592
型枠	10×0.075×2		m ²	1.5
砕石基礎	RC-40	10×0.89	m ²	8.9
レ-ト t=0.05	18-8-2588	10×0.5×0.05	m ³	0.25

500×600



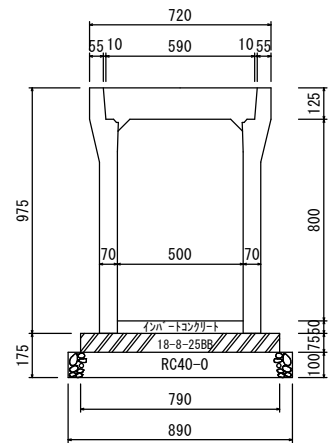
材料表 (10m当たり)				
名称	規格	計算式	単位	数量
7-1可変側溝	500×600	10÷2	本	5
レ-スクリット	18-8-2588	10×0.79×0.075	m ³	0.592
型枠	10×0.075×2		m ²	1.5
砕石基礎	RC-40	10×0.89	m ²	8.9
レ-ト t=0.05	18-8-2588	10×0.5×0.05	m ³	0.25

500×700



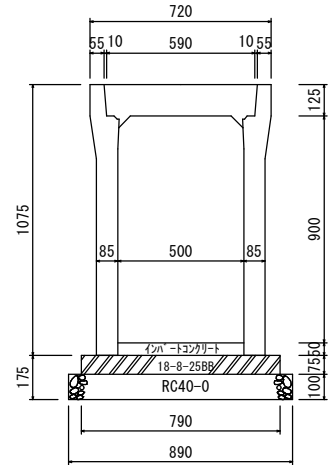
材料表 (10m当たり)				
名称	規格	計算式	単位	数量
7-1可変側溝	500×700	10÷2	本	5
レ-スクリット	18-8-2588	10×0.79×0.075	m ³	0.592
型枠	10×0.075×2		m ²	1.5
砕石基礎	RC-40	10×0.89	m ²	8.9
レ-ト t=0.05	18-8-2588	10×0.5×0.05	m ³	0.25

500×800



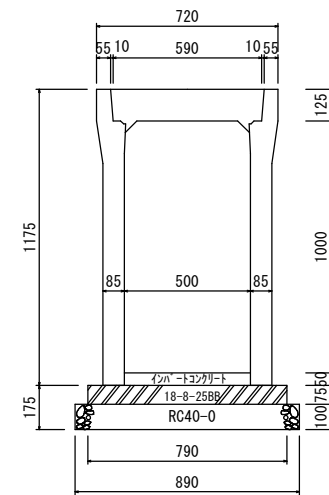
材料表 (10m当たり)				
名称	規格	計算式	単位	数量
7-1可変側溝	500×800	10÷2	本	5
レ-スクリット	18-8-2588	10×0.79×0.075	m ³	0.592
型枠	10×0.075×2		m ²	1.5
砕石基礎	RC-40	10×0.89	m ²	8.9
レ-ト t=0.05	18-8-2588	10×0.5×0.05	m ³	0.25

500×900



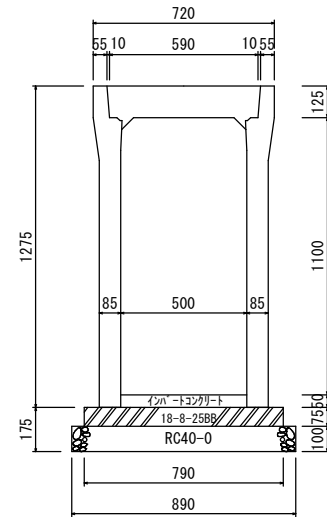
材料表 (10m当たり)				
名称	規格	計算式	単位	数量
7-1可変側溝	500×900	10÷2	本	5
レ-スクリット	18-8-2588	10×0.79×0.075	m ³	0.592
型枠	10×0.075×2		m ²	1.5
砕石基礎	RC-40	10×0.89	m ²	8.9
レ-ト t=0.05	18-8-2588	10×0.5×0.05	m ³	0.25

500×1000



材料表 (10m当たり)				
名称	規格	計算式	単位	数量
7-1可変側溝	500×1000	10÷2	本	5
レ-スクリット	18-8-2588	10×0.79×0.075	m ³	0.592
型枠	10×0.075×2		m ²	1.5
砕石基礎	RC-40	10×0.89	m ²	8.9
レ-ト t=0.05	18-8-2588	10×0.5×0.05	m ³	0.25

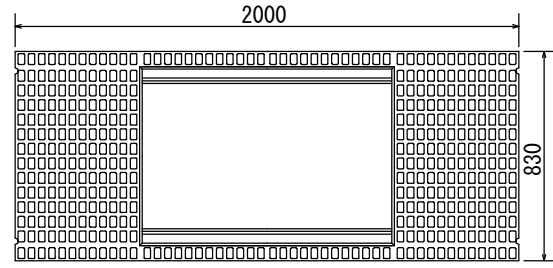
500×1100



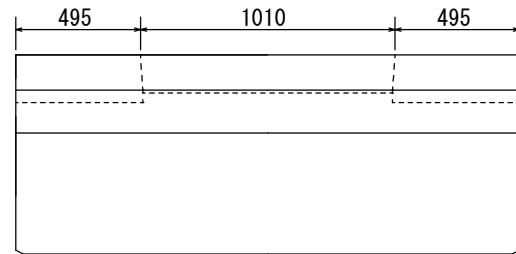
材料表 (10m当たり)				
名称	規格	計算式	単位	数量
7-1可変側溝	500×1100	10÷2	本	5
レ-スクリット	18-8-2588	10×0.79×0.075	m ³	0.592
型枠	10×0.075×2		m ²	1.5
砕石基礎	RC-40	10×0.89	m ²	8.9
レ-ト t=0.05	18-8-2588	10×0.5×0.05	m ³	0.25

アートFS可変側溝 600型 S=1:30

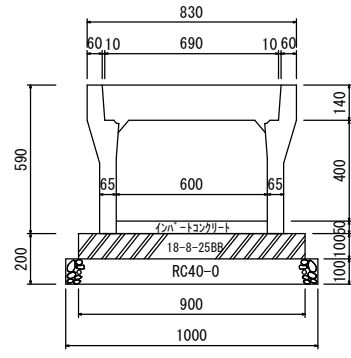
平面図



側面図

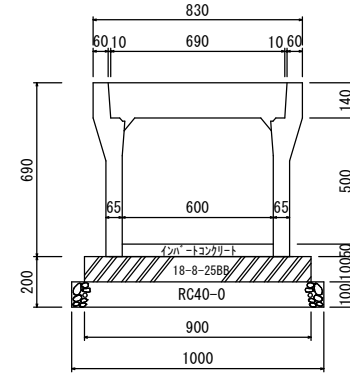


600 × 400



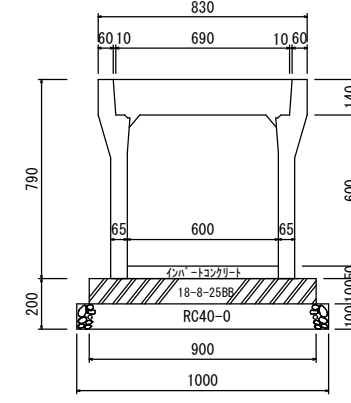
材料表 (10m当り)					
名称	規格	計算式	単位	数量	
7-1可変側溝	600×400	10÷2	本	5	
^-コンクリート	18-8-2588	10×0.9×0.1	m ³	0.9	
型枠	10×0.1×2		m ²	2	
砕石基礎	RC-40	10×1.0	m ²	10	
f ₂ m ³ -t	t=0.05 18-8-2588	10×0.6×0.05	m ³	0.3	

600 × 500



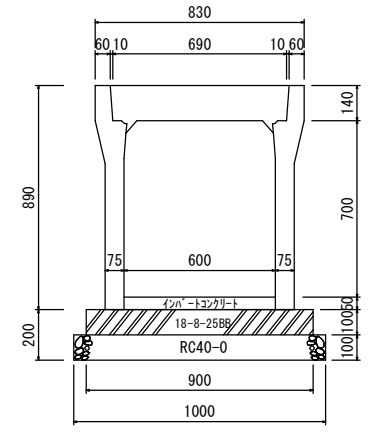
材料表 (10m当り)					
名称	規格	計算式	単位	数量	
7-1可変側溝	600×500	10÷2	本	5	
^-コンクリート	18-8-2588	10×0.9×0.1	m ³	0.9	
型枠	10×0.1×2		m ²	2	
砕石基礎	RC-40	10×1.0	m ²	10	
f ₂ m ³ -t	t=0.05 18-8-2588	10×0.6×0.05	m ³	0.3	

600 × 600



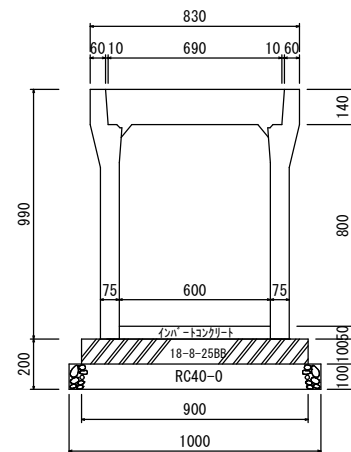
材料表 (10m当り)					
名称	規格	計算式	単位	数量	
7-1可変側溝	600×600	10÷2	本	5	
^-コンクリート	18-8-2588	10×0.9×0.1	m ³	0.9	
型枠	10×0.1×2		m ²	2	
砕石基礎	RC-40	10×1.0	m ²	10	
f ₂ m ³ -t	t=0.05 18-8-2588	10×0.6×0.05	m ³	0.3	

600 × 700



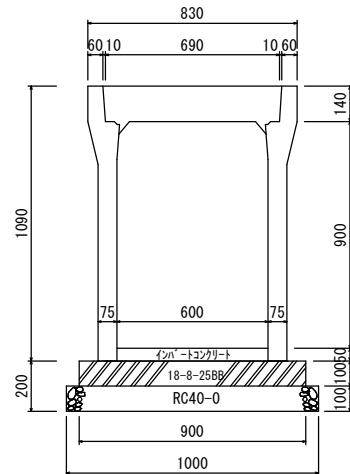
材料表 (10m当り)					
名称	規格	計算式	単位	数量	
7-1可変側溝	600×700	10÷2	本	5	
^-コンクリート	18-8-2588	10×0.9×0.1	m ³	0.9	
型枠	10×0.1×2		m ²	2	
砕石基礎	RC-40	10×1.0	m ²	10	
f ₂ m ³ -t	t=0.05 18-8-2588	10×0.6×0.05	m ³	0.3	

600 × 800



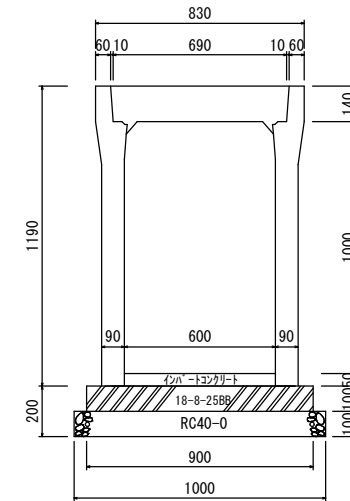
材料表 (10m当り)					
名称	規格	計算式	単位	数量	
7-1可変側溝	600×800	10÷2	本	5	
^-コンクリート	18-8-2588	10×0.9×0.1	m ³	0.9	
型枠	10×0.1×2		m ²	2	
砕石基礎	RC-40	10×1.0	m ²	10	
f ₂ m ³ -t	t=0.05 18-8-2588	10×0.6×0.05	m ³	0.3	

600 × 900



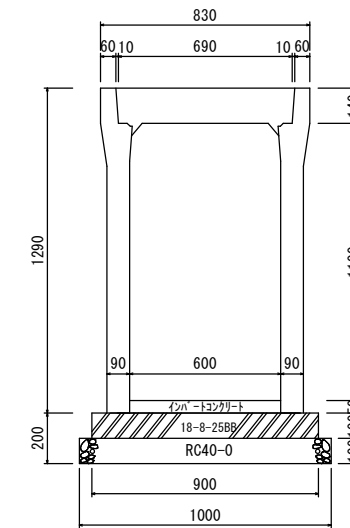
材料表 (10m当り)					
名称	規格	計算式	単位	数量	
7-1可変側溝	600×900	10÷2	本	5	
^-コンクリート	18-8-2588	10×0.9×0.1	m ³	0.9	
型枠	10×0.1×2		m ²	2	
砕石基礎	RC-40	10×1.0	m ²	10	
f ₂ m ³ -t	t=0.05 18-8-2588	10×0.6×0.05	m ³	0.3	

600 × 1000



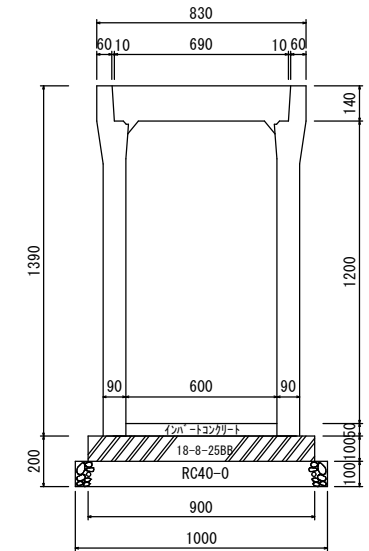
材料表 (10m当り)					
名称	規格	計算式	単位	数量	
7-1可変側溝	600×1000	10÷2	本	5	
^-コンクリート	18-8-2588	10×0.9×0.1	m ³	0.9	
型枠	10×0.1×2		m ²	2	
砕石基礎	RC-40	10×1.0	m ²	10	
f ₂ m ³ -t	t=0.05 18-8-2588	10×0.6×0.05	m ³	0.3	

600 × 1100



材料表 (10m当り)					
名称	規格	計算式	単位	数量	
7-1可変側溝	600×1100	10÷2	本	5	
^-コンクリート	18-8-2588	10×0.9×0.1	m ³	0.9	
型枠	10×0.1×2		m ²	2	
砕石基礎	RC-40	10×1.0	m ²	10	
f ₂ m ³ -t	t=0.05 18-8-2588	10×0.6×0.05	m ³	0.3	

600 × 1200



材料表 (10m当り)					
名称	規格	計算式	単位	数量	
7-1可変側溝	600×1200	10÷2	本	5	
^-コンクリート	18-8-2588	10×0.9×0.1	m ³	0.9	
型枠	10×0.1×2		m ²	2	
砕石基礎	RC-40	10×1.0	m ²	10	
f ₂ m ³ -t	t=0.05 18-8-2588	10×0.6×0.05	m ³	0.3	