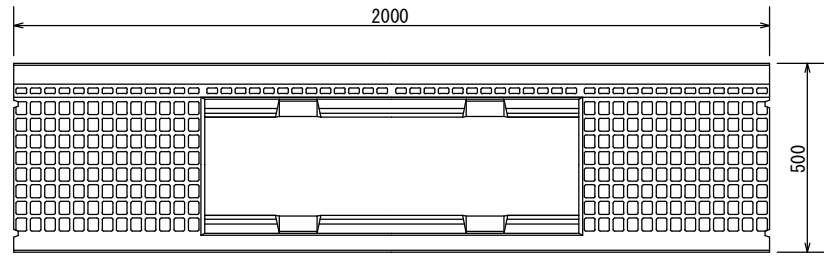
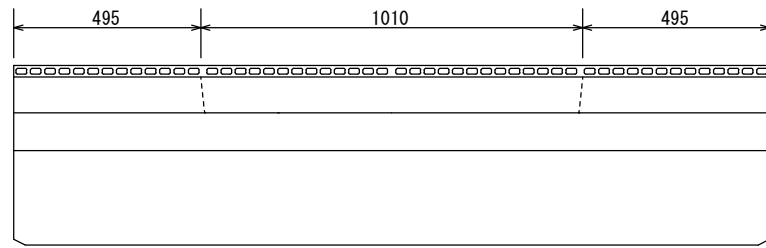


# M型アト可変側溝 300型 S=1:20

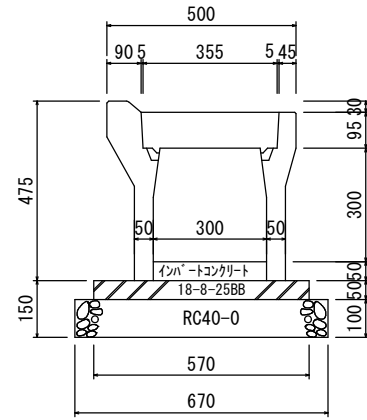
平面図



側面図 (参考)



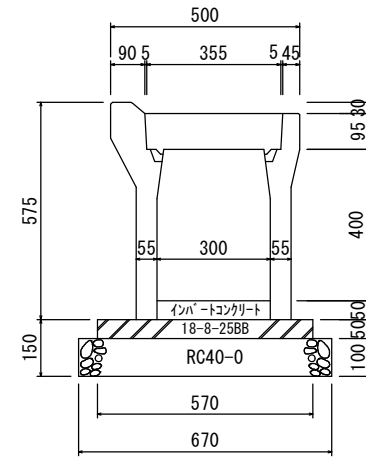
300×300



材料表 (10m当たり)

名称	規格	計算式	単位	数量
M型可変側溝	300×300	10÷2	本	5
インバートコンクリート	18-8-25BB	10×0.57×0.05	m <sup>3</sup>	0.285
型枠	10×0.05×2	10×0.05×2	m <sup>2</sup>	1
砕石基礎	RC-40	10×0.67	m <sup>2</sup>	6.7
インバート t=0.05	18-8-25BB	10×0.3×0.05	m <sup>3</sup>	0.15

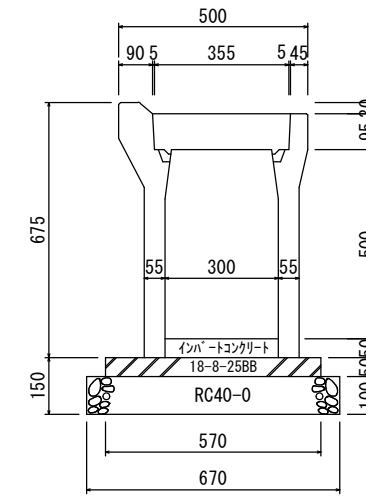
300×400



材料表 (10m当たり)

名称	規格	計算式	単位	数量
M型可変側溝	300×400	10÷2	本	5
インバートコンクリート	18-8-25BB	10×0.57×0.05	m <sup>3</sup>	0.285
型枠	10×0.05×2	10×0.05×2	m <sup>2</sup>	1
砕石基礎	RC-40	10×0.67	m <sup>2</sup>	6.7
インバート t=0.05	18-8-25BB	10×0.3×0.05	m <sup>3</sup>	0.15

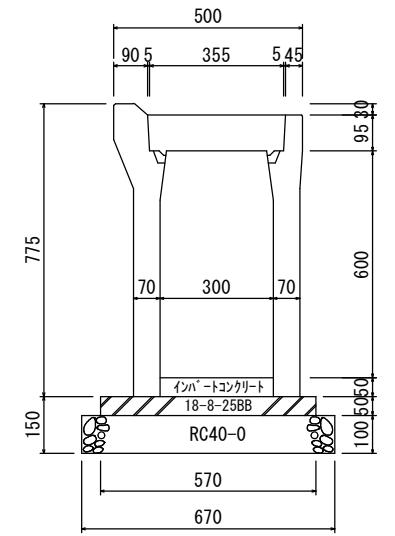
300×500



材料表 (10m当たり)

名称	規格	計算式	単位	数量
M型可変側溝	300×500	10÷2	本	5
インバートコンクリート	18-8-25BB	10×0.57×0.05	m <sup>3</sup>	0.285
型枠	10×0.05×2	10×0.05×2	m <sup>2</sup>	1
砕石基礎	RC-40	10×0.67	m <sup>2</sup>	6.7
インバート t=0.05	18-8-25BB	10×0.3×0.05	m <sup>3</sup>	0.15

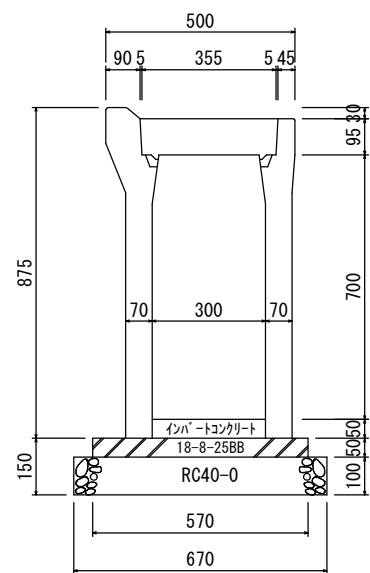
300×600



材料表 (10m当たり)

名称	規格	計算式	単位	数量
M型可変側溝	300×600	10÷2	本	5
インバートコンクリート	18-8-25BB	10×0.57×0.05	m <sup>3</sup>	0.285
型枠	10×0.05×2	10×0.05×2	m <sup>2</sup>	1
砕石基礎	RC-40	10×0.67	m <sup>2</sup>	6.7
インバート t=0.05	18-8-25BB	10×0.3×0.05	m <sup>3</sup>	0.15

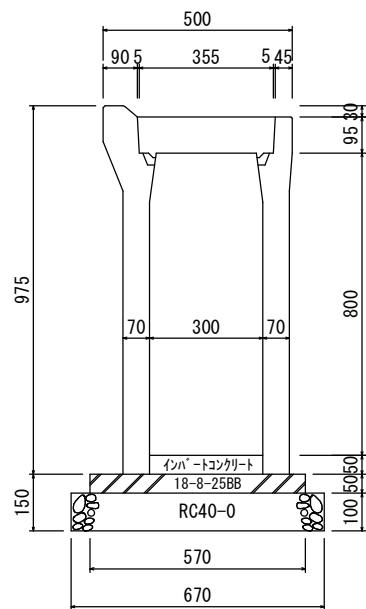
300×700



材料表 (10m当たり)

名称	規格	計算式	単位	数量
M型可変側溝	300×700	10÷2	本	5
インバートコンクリート	18-8-25BB	10×0.57×0.05	m <sup>3</sup>	0.285
型枠	10×0.05×2	10×0.05×2	m <sup>2</sup>	1
砕石基礎	RC-40	10×0.67	m <sup>2</sup>	6.7
インバート t=0.05	18-8-25BB	10×0.3×0.05	m <sup>3</sup>	0.15

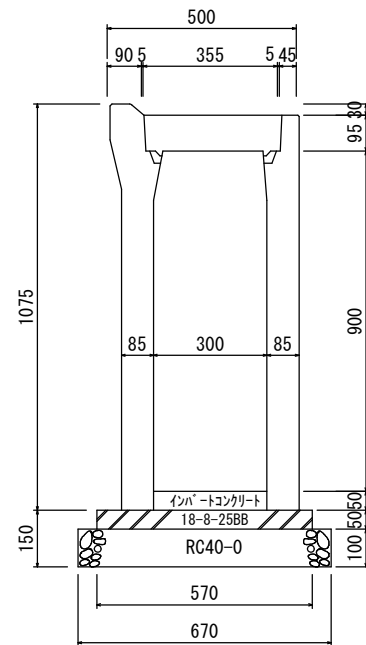
300×800



材料表 (10m当たり)

名称	規格	計算式	単位	数量
M型可変側溝	300×800	10÷2	本	5
インバートコンクリート	18-8-25BB	10×0.57×0.05	m <sup>3</sup>	0.285
型枠	10×0.05×2	10×0.05×2	m <sup>2</sup>	1
砕石基礎	RC-40	10×0.67	m <sup>2</sup>	6.7
インバート t=0.05	18-8-25BB	10×0.3×0.05	m <sup>3</sup>	0.15

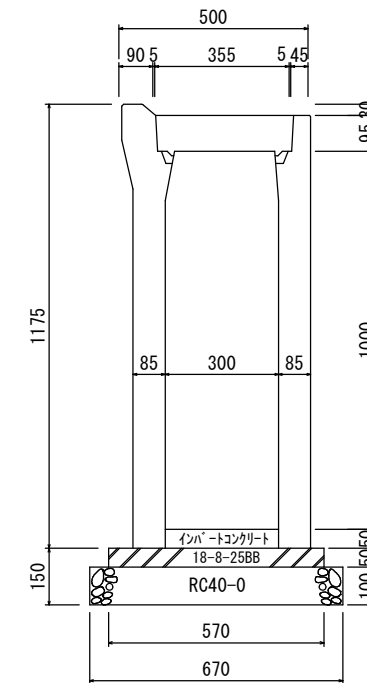
300×900



材料表 (10m当たり)

名称	規格	計算式	単位	数量
M型可変側溝	300×900	10÷2	本	5
インバートコンクリート	18-8-25BB	10×0.57×0.05	m <sup>3</sup>	0.285
型枠	10×0.05×2	10×0.05×2	m <sup>2</sup>	1
砕石基礎	RC-40	10×0.67	m <sup>2</sup>	6.7
インバート t=0.05	18-8-25BB	10×0.3×0.05	m <sup>3</sup>	0.15

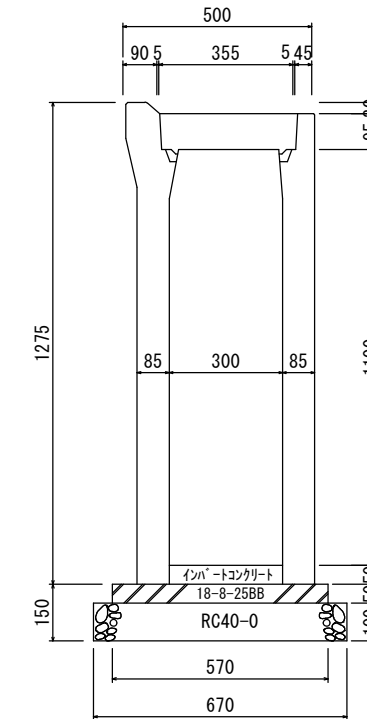
300×1000



材料表 (10m当たり)

名称	規格	計算式	単位	数量
M型可変側溝	300×1000	10÷2	本	5
インバートコンクリート	18-8-25BB	10×0.57×0.05	m <sup>3</sup>	0.285
型枠	10×0.05×2	10×0.05×2	m <sup>2</sup>	1
砕石基礎	RC-40	10×0.67	m <sup>2</sup>	6.7
インバート t=0.05	18-8-25BB	10×0.3×0.05	m <sup>3</sup>	0.15

300×1100



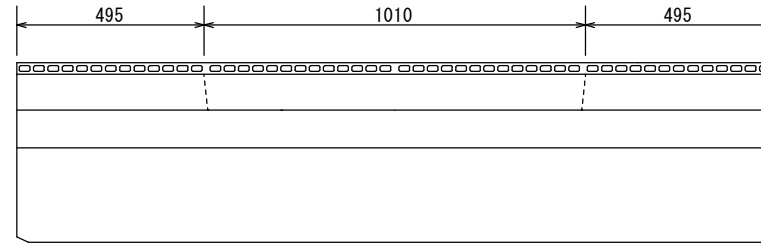
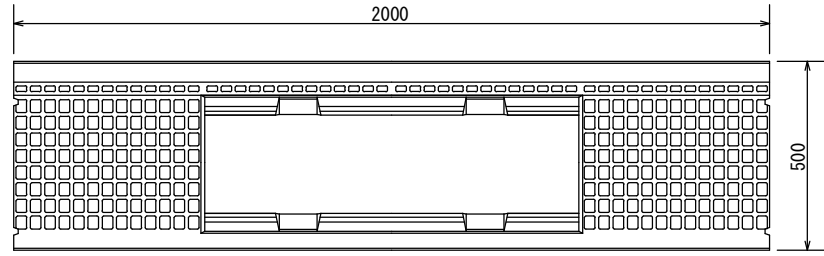
材料表 (10m当たり)

名称	規格	計算式	単位	数量
M型可変側溝	300×1100	10÷2	本	5
インバートコンクリート	18-8-25BB	10×0.57×0.05	m <sup>3</sup>	0.285
型枠	10×0.05×2	10×0.05×2	m <sup>2</sup>	1
砕石基礎	RC-40	10×0.67	m <sup>2</sup>	6.7
インバート t=0.05	18-8-25BB	10×0.3×0.05	m <sup>3</sup>	0.15

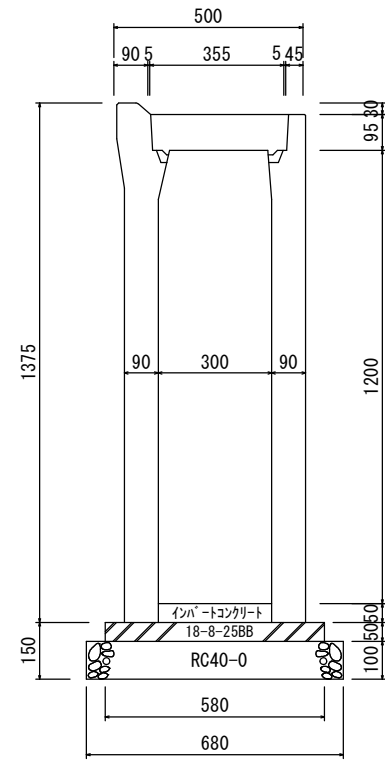
# M型オート可変側溝 300型 S=1:20

平面図

側面図 (参考)



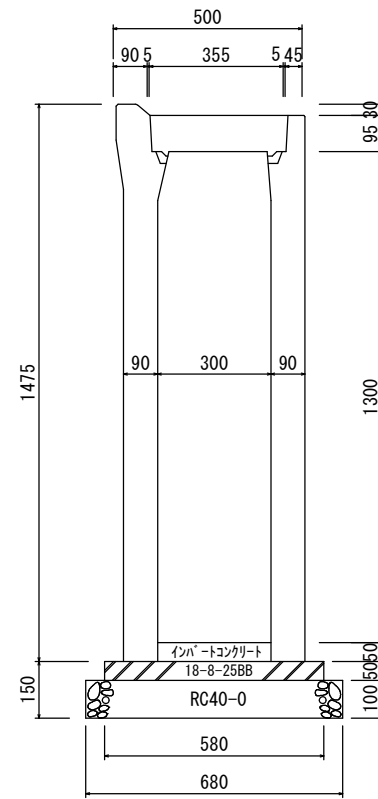
300 × 1200



材料表 (10m当たり)

名称	規格	計算式	単位	数量
M型可変側溝	300×1200	10÷2	本	5
インバートコンクリート	18-8-258B	10×0.58×0.05	m <sup>3</sup>	0.290
型枠	10×0.05×2		m <sup>2</sup>	1
砕石基礎	RC-40	10×0.68	m <sup>2</sup>	6.8
インバート t=0.05	18-8-258B	10×0.3×0.05	m <sup>3</sup>	0.15

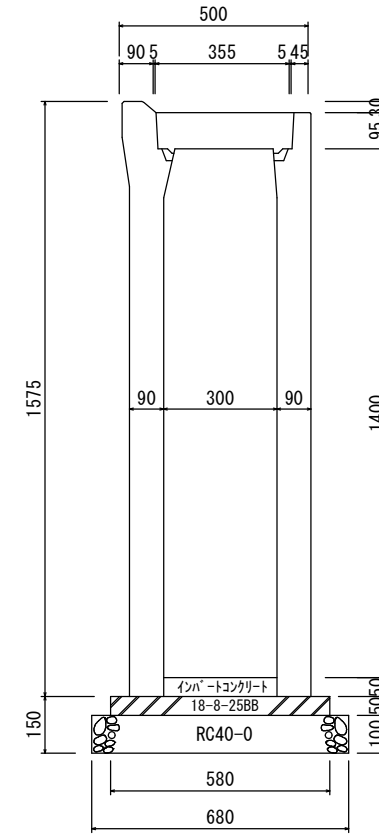
300 × 1300



材料表 (10m当たり)

名称	規格	計算式	単位	数量
M型可変側溝	300×1300	10÷2	本	5
インバートコンクリート	18-8-258B	10×0.58×0.05	m <sup>3</sup>	0.290
型枠	10×0.05×2		m <sup>2</sup>	1
砕石基礎	RC-40	10×0.68	m <sup>2</sup>	6.8
インバート t=0.05	18-8-258B	10×0.3×0.05	m <sup>3</sup>	0.15

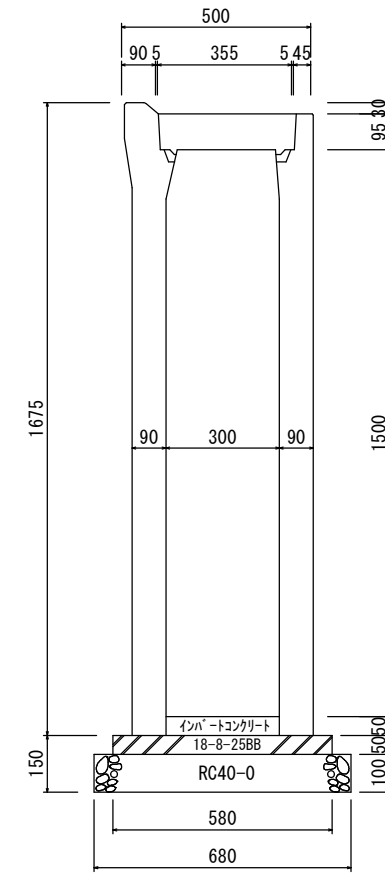
300 × 1400



材料表 (10m当たり)

名称	規格	計算式	単位	数量
M型可変側溝	300×1400	10÷2	本	5
インバートコンクリート	18-8-258B	10×0.58×0.05	m <sup>3</sup>	0.290
型枠	10×0.05×2		m <sup>2</sup>	1
砕石基礎	RC-40	10×0.68	m <sup>2</sup>	6.8
インバート t=0.05	18-8-258B	10×0.3×0.05	m <sup>3</sup>	0.15

300 × 1500

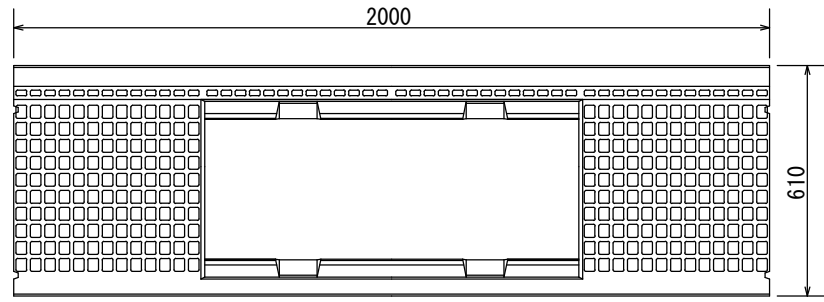


材料表 (10m当たり)

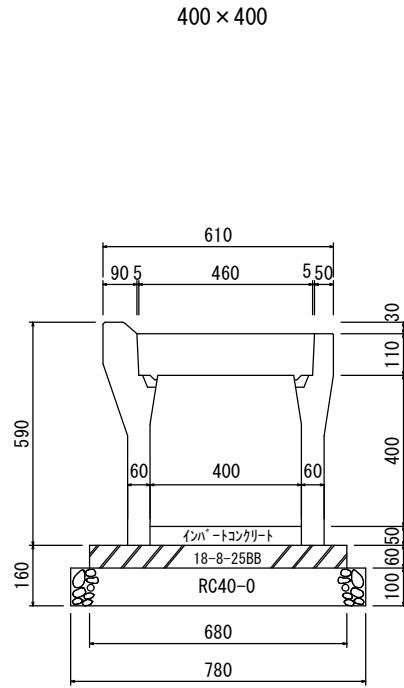
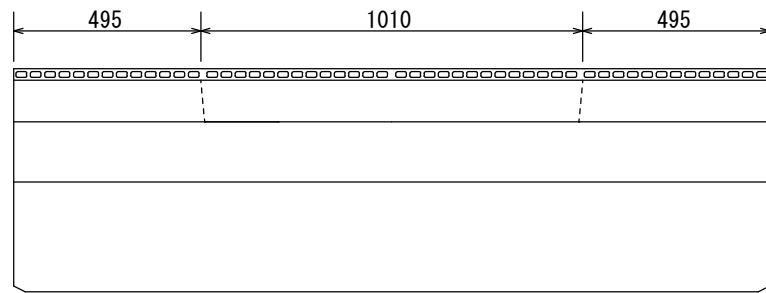
名称	規格	計算式	単位	数量
M型可変側溝	300×1500	10÷2	本	5
インバートコンクリート	18-8-258B	10×0.58×0.05	m <sup>3</sup>	0.290
型枠	10×0.05×2		m <sup>2</sup>	1
砕石基礎	RC-40	10×0.68	m <sup>2</sup>	6.8
インバート t=0.05	18-8-258B	10×0.3×0.05	m <sup>3</sup>	0.15

# M型アト可変側溝 400型 S=1:20

平面図

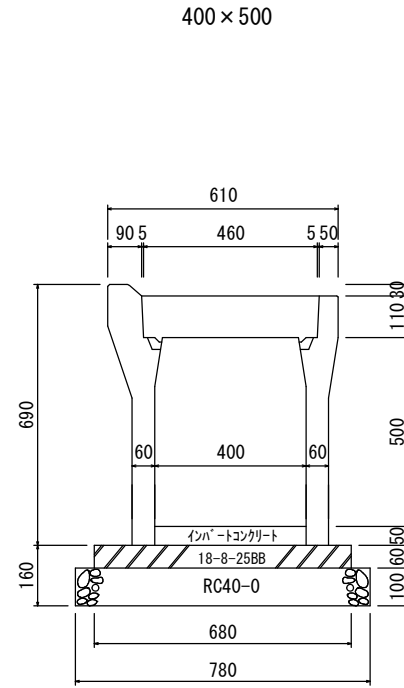


側面図 (参考)



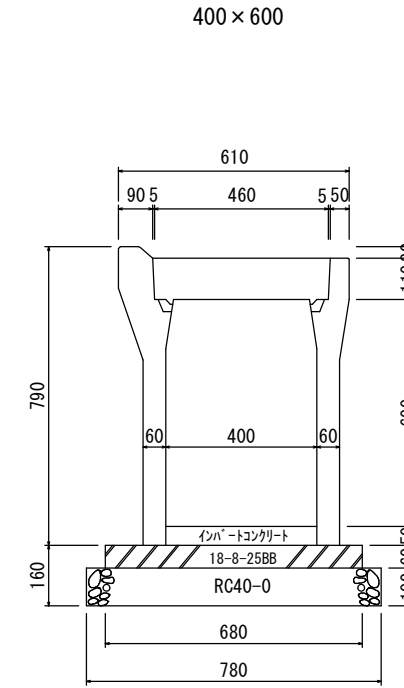
材料表 (10m当たり)

名称	規格	計算式	単位	数量
M型可変側溝	400×400	10÷2	本	5
^-コンクリート	18-8-25BB	10×0.68×0.06	m <sup>3</sup>	0.408
型枠	10×0.06×2	10×0.06×2	m <sup>2</sup>	1.2
砕石基礎	RC-40	10×0.78	m <sup>2</sup>	7.8
インパ-ト t=0.05	18-8-25BB	10×0.4×0.05	m <sup>3</sup>	0.2



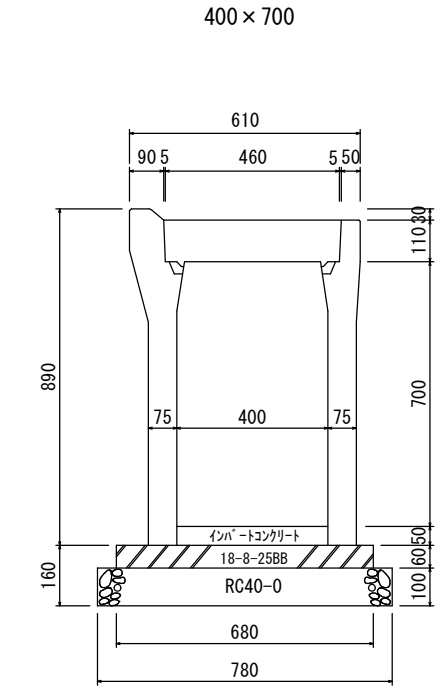
材料表 (10m当たり)

名称	規格	計算式	単位	数量
M型可変側溝	400×500	10÷2	本	5
^-コンクリート	18-8-25BB	10×0.68×0.06	m <sup>3</sup>	0.408
型枠	10×0.06×2	10×0.06×2	m <sup>2</sup>	1.2
砕石基礎	RC-40	10×0.78	m <sup>2</sup>	7.8
インパ-ト t=0.05	18-8-25BB	10×0.4×0.05	m <sup>3</sup>	0.2



材料表 (10m当たり)

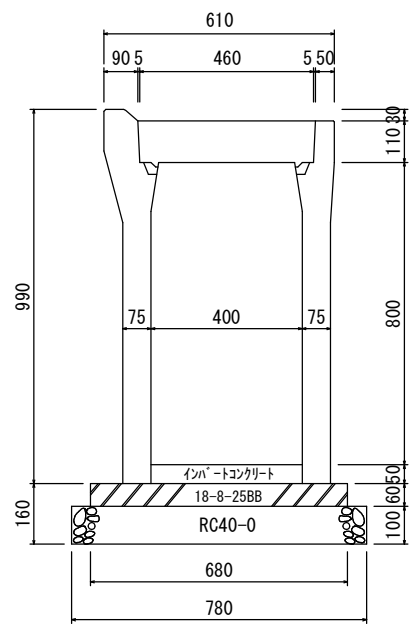
名称	規格	計算式	単位	数量
M型可変側溝	400×600	10÷2	本	5
^-コンクリート	18-8-25BB	10×0.68×0.06	m <sup>3</sup>	0.408
型枠	10×0.06×2	10×0.06×2	m <sup>2</sup>	1.2
砕石基礎	RC-40	10×0.78	m <sup>2</sup>	7.8
インパ-ト t=0.05	18-8-25BB	10×0.4×0.05	m <sup>3</sup>	0.2



材料表 (10m当たり)

名称	規格	計算式	単位	数量
M型可変側溝	400×700	10÷2	本	5
^-コンクリート	18-8-25BB	10×0.68×0.06	m <sup>3</sup>	0.408
型枠	10×0.06×2	10×0.06×2	m <sup>2</sup>	1.2
砕石基礎	RC-40	10×0.78	m <sup>2</sup>	7.8
インパ-ト t=0.05	18-8-25BB	10×0.4×0.05	m <sup>3</sup>	0.2

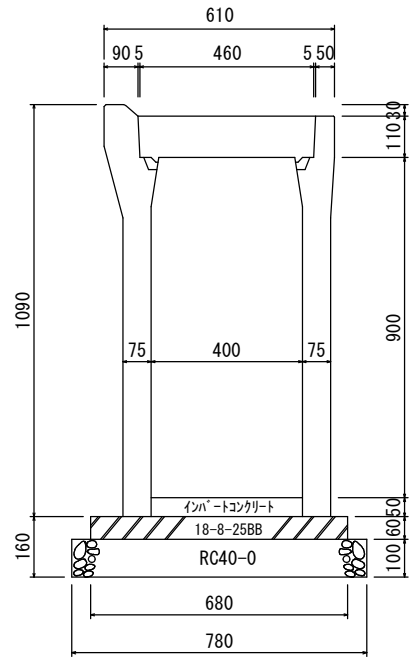
400×800



材料表 (10m当たり)

名称	規格	計算式	単位	数量
M型可変側溝	400×800	10÷2	本	5
^-コンクリート	18-8-25BB	10×0.68×0.06	m <sup>3</sup>	0.408
型枠	10×0.06×2	10×0.06×2	m <sup>2</sup>	1.2
砕石基礎	RC-40	10×0.78	m <sup>2</sup>	7.8
インパ-ト t=0.05	18-8-25BB	10×0.4×0.05	m <sup>3</sup>	0.2

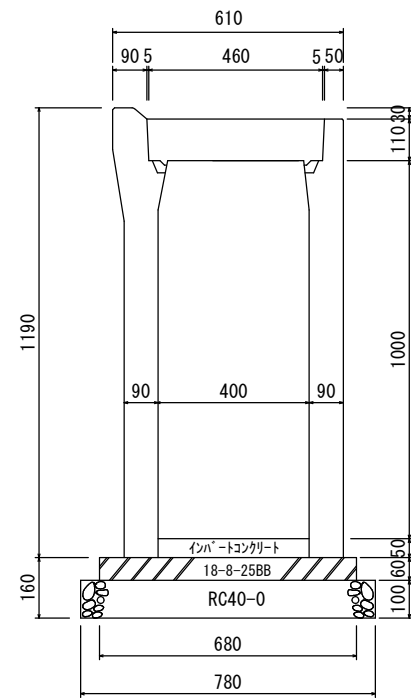
400×900



材料表 (10m当たり)

名称	規格	計算式	単位	数量
M型可変側溝	400×900	10÷2	本	5
^-コンクリート	18-8-25BB	10×0.68×0.06	m <sup>3</sup>	0.408
型枠	10×0.06×2	10×0.06×2	m <sup>2</sup>	1.2
砕石基礎	RC-40	10×0.78	m <sup>2</sup>	7.8
インパ-ト t=0.05	18-8-25BB	10×0.4×0.05	m <sup>3</sup>	0.2

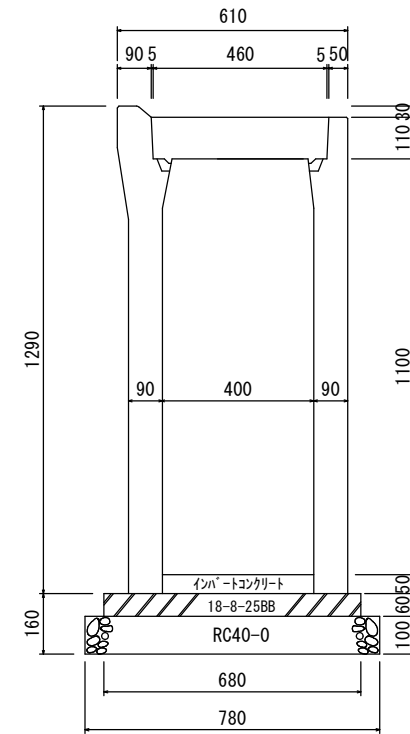
400×1000



材料表 (10m当たり)

名称	規格	計算式	単位	数量
M型可変側溝	400×1000	10÷2	本	5
^-コンクリート	18-8-25BB	10×0.68×0.06	m <sup>3</sup>	0.408
型枠	10×0.06×2	10×0.06×2	m <sup>2</sup>	1.2
砕石基礎	RC-40	10×0.78	m <sup>2</sup>	7.8
インパ-ト t=0.05	18-8-25BB	10×0.4×0.05	m <sup>3</sup>	0.2

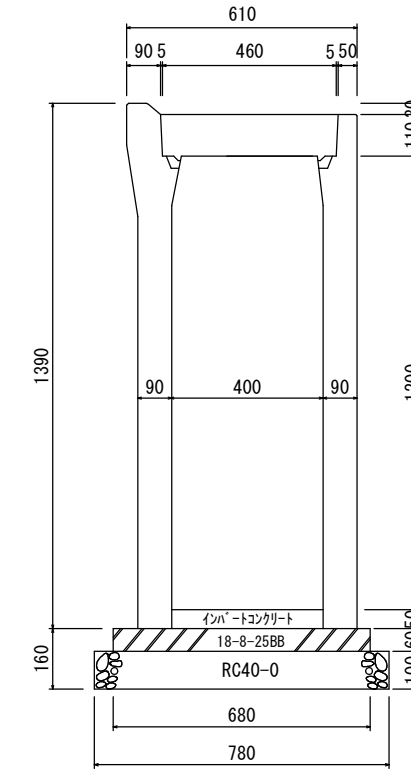
400×1100



材料表 (10m当たり)

名称	規格	計算式	単位	数量
M型可変側溝	400×1100	10÷2	本	5
^-コンクリート	18-8-25BB	10×0.68×0.06	m <sup>3</sup>	0.408
型枠	10×0.06×2	10×0.06×2	m <sup>2</sup>	1.2
砕石基礎	RC-40	10×0.78	m <sup>2</sup>	7.8
インパ-ト t=0.05	18-8-25BB	10×0.4×0.05	m <sup>3</sup>	0.2

400×1200

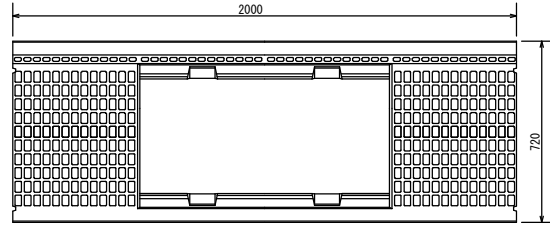


材料表 (10m当たり)

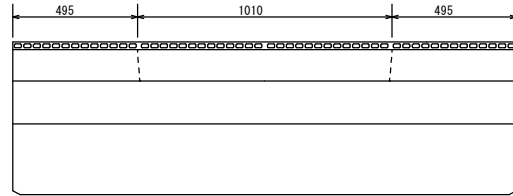
名称	規格	計算式	単位	数量
M型可変側溝	400×1200	10÷2	本	5
^-コンクリート	18-8-25BB	10×0.68×0.06	m <sup>3</sup>	0.408
型枠	10×0.06×2	10×0.06×2	m <sup>2</sup>	1.2
砕石基礎	RC-40	10×0.78	m <sup>2</sup>	7.8
インパ-ト t=0.05	18-8-25BB	10×0.4×0.05	m <sup>3</sup>	0.2

# M型アト可変側溝 500型 S=1:30

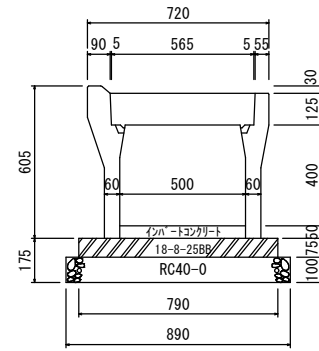
平面図



側面図

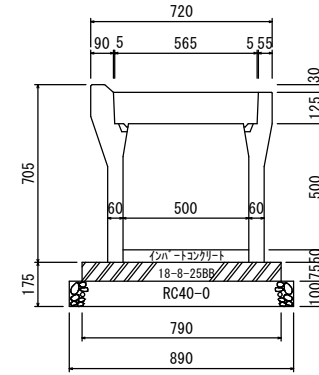


500 × 400



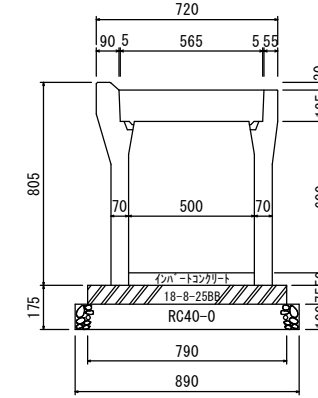
材料表 (10m当たり)				
名称	規格	計算式	単位	数量
側溝可変側溝	500×400	10÷2	本	5
レバー	18-8-2588	10×0.79×0.075	m <sup>3</sup>	0.592
型枠	10×0.075×2		m <sup>2</sup>	1.5
砕石基礎	RC-40	10×0.89	m <sup>2</sup>	8.9
レバー	18-8-2588	10×0.5×0.05	m <sup>3</sup>	0.25

500 × 500



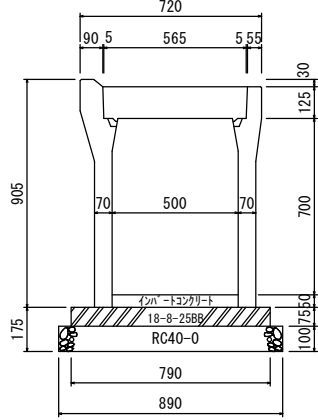
材料表 (10m当たり)				
名称	規格	計算式	単位	数量
側溝可変側溝	500×500	10÷2	本	5
レバー	18-8-2588	10×0.79×0.075	m <sup>3</sup>	0.592
型枠	10×0.075×2		m <sup>2</sup>	1.5
砕石基礎	RC-40	10×0.89	m <sup>2</sup>	8.9
レバー	18-8-2588	10×0.5×0.05	m <sup>3</sup>	0.25

500 × 600



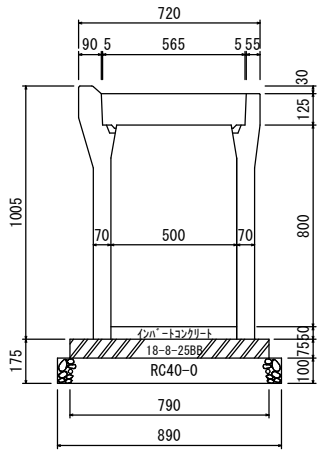
材料表 (10m当たり)				
名称	規格	計算式	単位	数量
側溝可変側溝	500×600	10÷2	本	5
レバー	18-8-2588	10×0.79×0.075	m <sup>3</sup>	0.592
型枠	10×0.075×2		m <sup>2</sup>	1.5
砕石基礎	RC-40	10×0.89	m <sup>2</sup>	8.9
レバー	18-8-2588	10×0.5×0.05	m <sup>3</sup>	0.25

500 × 700



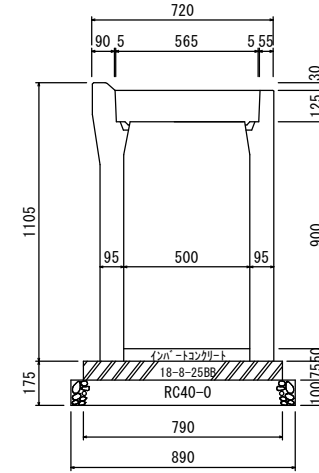
材料表 (10m当たり)				
名称	規格	計算式	単位	数量
側溝可変側溝	500×700	10÷2	本	5
レバー	18-8-2588	10×0.79×0.075	m <sup>3</sup>	0.592
型枠	10×0.075×2		m <sup>2</sup>	1.5
砕石基礎	RC-40	10×0.89	m <sup>2</sup>	8.9
レバー	18-8-2588	10×0.5×0.05	m <sup>3</sup>	0.25

500 × 800



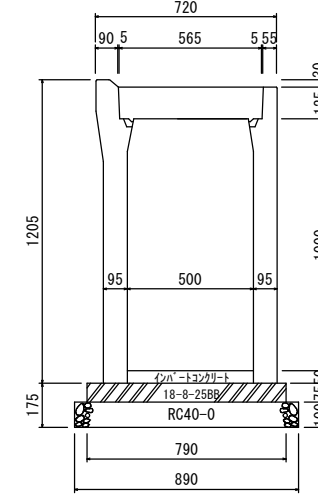
材料表 (10m当たり)				
名称	規格	計算式	単位	数量
側溝可変側溝	500×800	10÷2	本	5
レバー	18-8-2588	10×0.79×0.075	m <sup>3</sup>	0.592
型枠	10×0.075×2		m <sup>2</sup>	1.5
砕石基礎	RC-40	10×0.89	m <sup>2</sup>	8.9
レバー	18-8-2588	10×0.5×0.05	m <sup>3</sup>	0.25

500 × 900



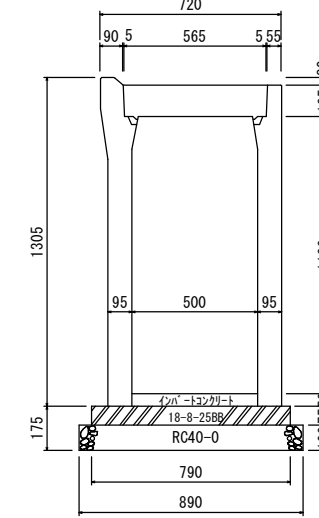
材料表 (10m当たり)				
名称	規格	計算式	単位	数量
側溝可変側溝	500×900	10÷2	本	5
レバー	18-8-2588	10×0.79×0.075	m <sup>3</sup>	0.592
型枠	10×0.075×2		m <sup>2</sup>	1.5
砕石基礎	RC-40	10×0.89	m <sup>2</sup>	8.9
レバー	18-8-2588	10×0.5×0.05	m <sup>3</sup>	0.25

500 × 1000



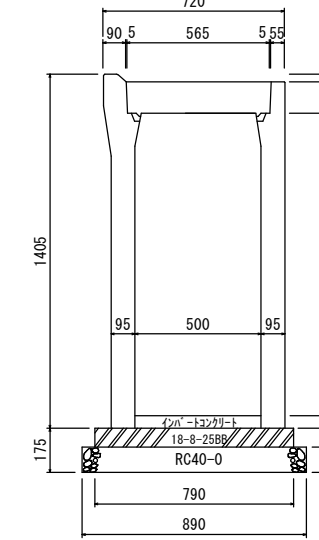
材料表 (10m当たり)				
名称	規格	計算式	単位	数量
側溝可変側溝	500×1000	10÷2	本	5
レバー	18-8-2588	10×0.79×0.075	m <sup>3</sup>	0.592
型枠	10×0.075×2		m <sup>2</sup>	1.5
砕石基礎	RC-40	10×0.89	m <sup>2</sup>	8.9
レバー	18-8-2588	10×0.5×0.05	m <sup>3</sup>	0.25

500 × 1100



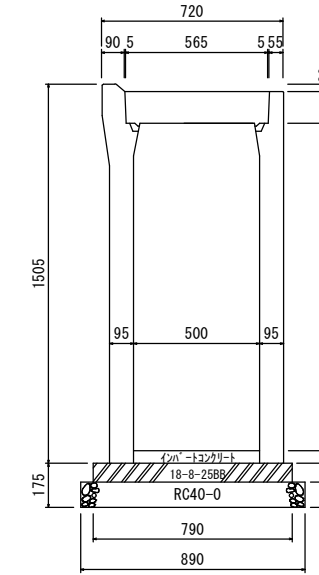
材料表 (10m当たり)				
名称	規格	計算式	単位	数量
側溝可変側溝	500×1100	10÷2	本	5
レバー	18-8-2588	10×0.79×0.075	m <sup>3</sup>	0.592
型枠	10×0.075×2		m <sup>2</sup>	1.5
砕石基礎	RC-40	10×0.89	m <sup>2</sup>	8.9
レバー	18-8-2588	10×0.5×0.05	m <sup>3</sup>	0.25

500 × 1200



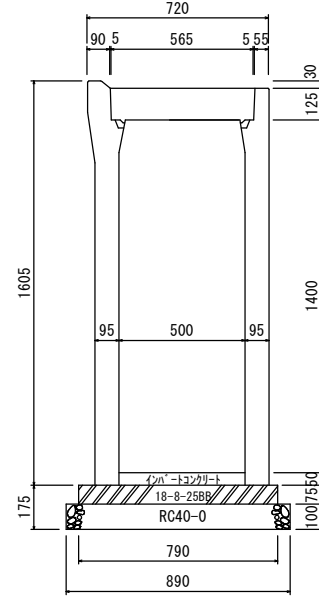
材料表 (10m当たり)				
名称	規格	計算式	単位	数量
側溝可変側溝	500×1200	10÷2	本	5
レバー	18-8-2588	10×0.79×0.075	m <sup>3</sup>	0.592
型枠	10×0.075×2		m <sup>2</sup>	1.5
砕石基礎	RC-40	10×0.89	m <sup>2</sup>	8.9
レバー	18-8-2588	10×0.5×0.05	m <sup>3</sup>	0.25

500 × 1300



材料表 (10m当たり)				
名称	規格	計算式	単位	数量
側溝可変側溝	500×1300	10÷2	本	5
レバー	18-8-2588	10×0.79×0.075	m <sup>3</sup>	0.592
型枠	10×0.075×2		m <sup>2</sup>	1.5
砕石基礎	RC-40	10×0.89	m <sup>2</sup>	8.9
レバー	18-8-2588	10×0.5×0.05	m <sup>3</sup>	0.25

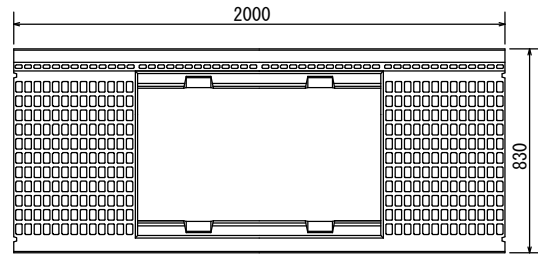
500 × 1400



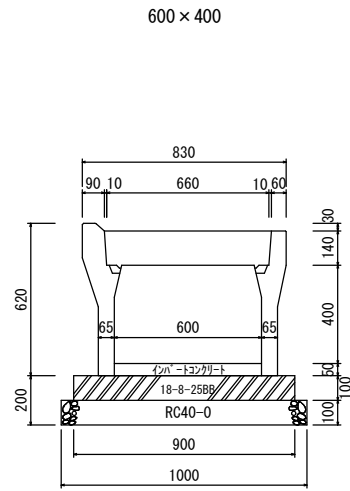
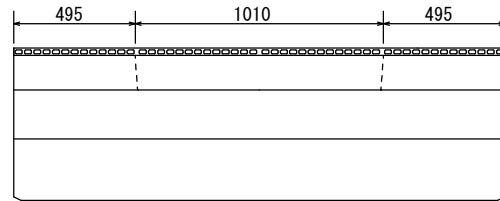
材料表 (10m当たり)				
名称	規格	計算式	単位	数量
側溝可変側溝	500×1400	10÷2	本	5
レバー	18-8-2588	10×0.79×0.075	m <sup>3</sup>	0.592
型枠	10×0.075×2		m <sup>2</sup>	1.5
砕石基礎	RC-40	10×0.89	m <sup>2</sup>	8.9
レバー	18-8-2588	10×0.5×0.05	m <sup>3</sup>	0.25

M型アート可変側溝 600型 S=1:30

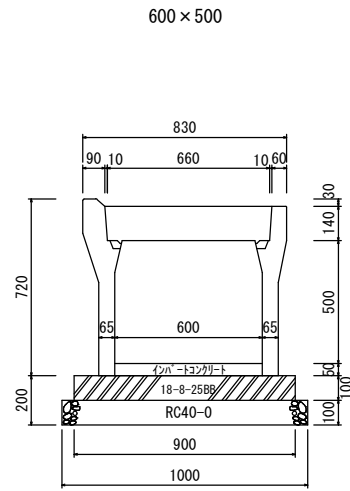
平面図



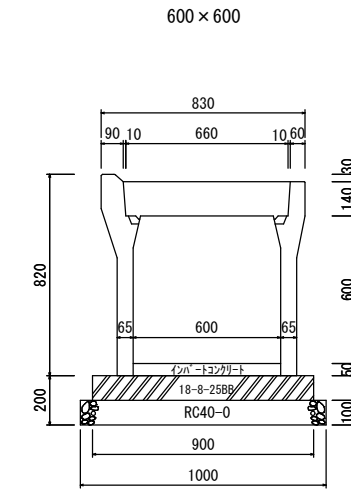
側面図



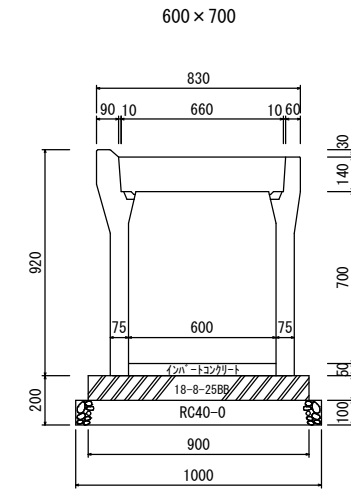
材料表 (10m当たり)				
名称	規格	計算式	単位	数量
埋設可変側溝	600×400	10÷2	本	5
スリット	18-8-2588	10×0.9×0.1	m <sup>3</sup>	0.9
蓋枠	10×0.1×2		m <sup>2</sup>	2
砕石基礎	RC-40	10×1.0	m <sup>2</sup>	10
t <sub>2</sub> m <sup>2</sup> → t=0.05	18-8-2588	10×0.6×0.05	m <sup>3</sup>	0.3



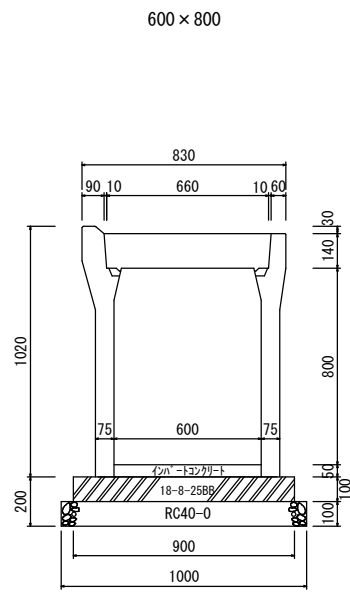
材料表 (10m当たり)				
名称	規格	計算式	単位	数量
埋設可変側溝	600×500	10÷2	本	5
スリット	18-8-2588	10×0.9×0.1	m <sup>3</sup>	0.9
蓋枠	10×0.1×2		m <sup>2</sup>	2
砕石基礎	RC-40	10×1.0	m <sup>2</sup>	10
t <sub>2</sub> m <sup>2</sup> → t=0.05	18-8-2588	10×0.6×0.05	m <sup>3</sup>	0.3



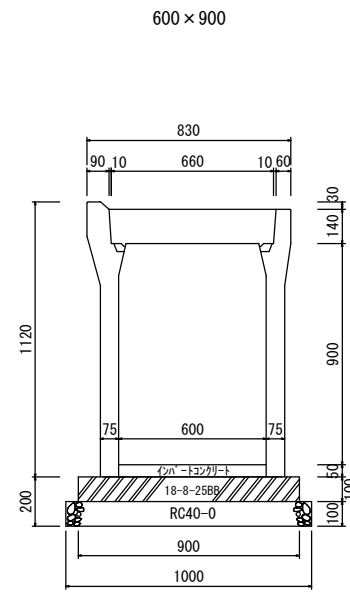
材料表 (10m当たり)				
名称	規格	計算式	単位	数量
埋設可変側溝	600×600	10÷2	本	5
スリット	18-8-2588	10×0.9×0.1	m <sup>3</sup>	0.9
蓋枠	10×0.1×2		m <sup>2</sup>	2
砕石基礎	RC-40	10×1.0	m <sup>2</sup>	10
t <sub>2</sub> m <sup>2</sup> → t=0.05	18-8-2588	10×0.6×0.05	m <sup>3</sup>	0.3



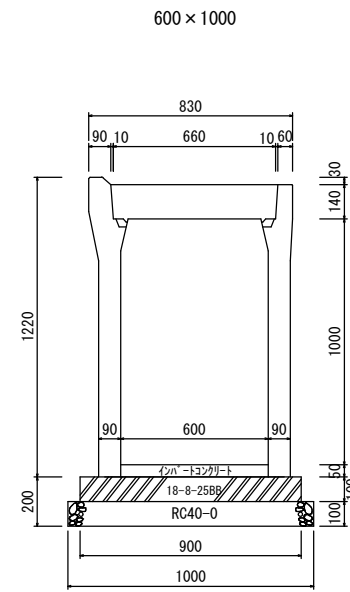
材料表 (10m当たり)				
名称	規格	計算式	単位	数量
埋設可変側溝	600×700	10÷2	本	5
スリット	18-8-2588	10×0.9×0.1	m <sup>3</sup>	0.9
蓋枠	10×0.1×2		m <sup>2</sup>	2
砕石基礎	RC-40	10×1.0	m <sup>2</sup>	10
t <sub>2</sub> m <sup>2</sup> → t=0.05	18-8-2588	10×0.6×0.05	m <sup>3</sup>	0.3



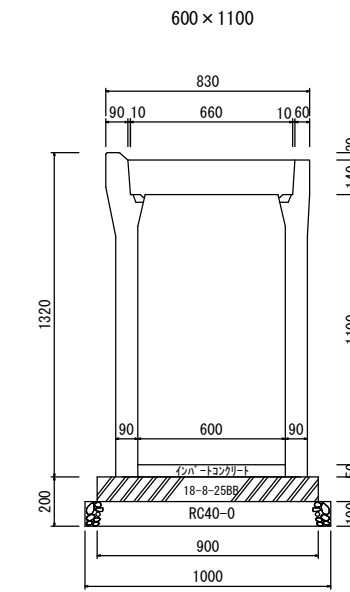
材料表 (10m当たり)				
名称	規格	計算式	単位	数量
埋設可変側溝	600×800	10÷2	本	5
スリット	18-8-2588	10×0.9×0.1	m <sup>3</sup>	0.9
蓋枠	10×0.1×2		m <sup>2</sup>	2
砕石基礎	RC-40	10×1.0	m <sup>2</sup>	10
t <sub>2</sub> m <sup>2</sup> → t=0.05	18-8-2588	10×0.6×0.05	m <sup>3</sup>	0.3



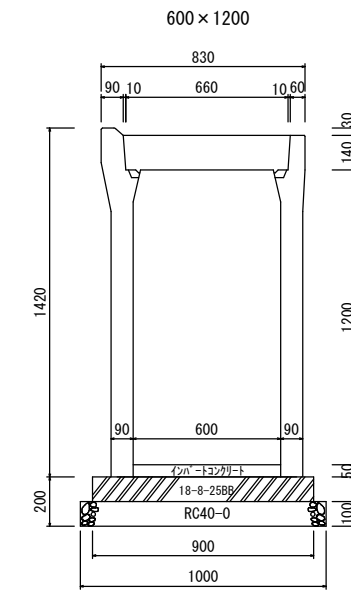
材料表 (10m当たり)				
名称	規格	計算式	単位	数量
埋設可変側溝	600×900	10÷2	本	5
スリット	18-8-2588	10×0.9×0.1	m <sup>3</sup>	0.9
蓋枠	10×0.1×2		m <sup>2</sup>	2
砕石基礎	RC-40	10×1.0	m <sup>2</sup>	10
t <sub>2</sub> m <sup>2</sup> → t=0.05	18-8-2588	10×0.6×0.05	m <sup>3</sup>	0.3



材料表 (10m当たり)				
名称	規格	計算式	単位	数量
埋設可変側溝	600×1000	10÷2	本	5
スリット	18-8-2588	10×0.9×0.1	m <sup>3</sup>	0.9
蓋枠	10×0.1×2		m <sup>2</sup>	2
砕石基礎	RC-40	10×1.0	m <sup>2</sup>	10
t <sub>2</sub> m <sup>2</sup> → t=0.05	18-8-2588	10×0.6×0.05	m <sup>3</sup>	0.3



材料表 (10m当たり)				
名称	規格	計算式	単位	数量
埋設可変側溝	600×1100	10÷2	本	5
スリット	18-8-2588	10×0.9×0.1	m <sup>3</sup>	0.9
蓋枠	10×0.1×2		m <sup>2</sup>	2
砕石基礎	RC-40	10×1.0	m <sup>2</sup>	10
t <sub>2</sub> m <sup>2</sup> → t=0.05	18-8-2588	10×0.6×0.05	m <sup>3</sup>	0.3



材料表 (10m当たり)				
名称	規格	計算式	単位	数量
埋設可変側溝	600×1200	10÷2	本	5
スリット	18-8-2588	10×0.9×0.1	m <sup>3</sup>	0.9
蓋枠	10×0.1×2		m <sup>2</sup>	2
砕石基礎	RC-40	10×1.0	m <sup>2</sup>	10
t <sub>2</sub> m <sup>2</sup> → t=0.05	18-8-2588	10×0.6×0.05	m <sup>3</sup>	0.3