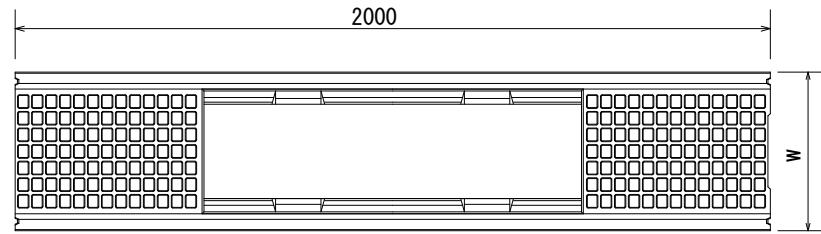
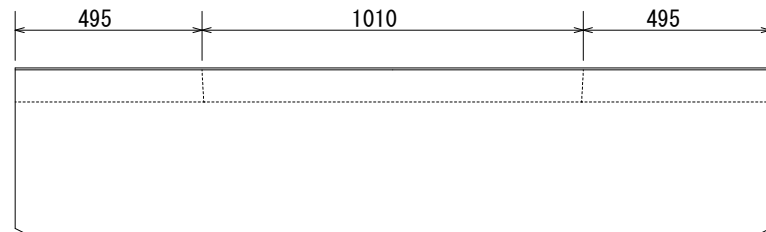


OS可変側溝 300型 S=1:20

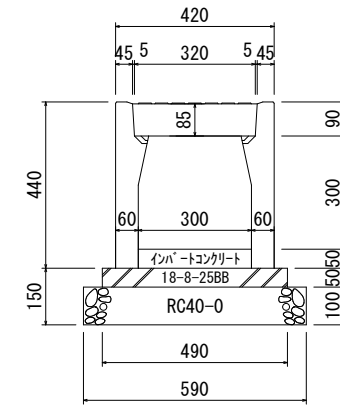
平面図



側面図 (参考)



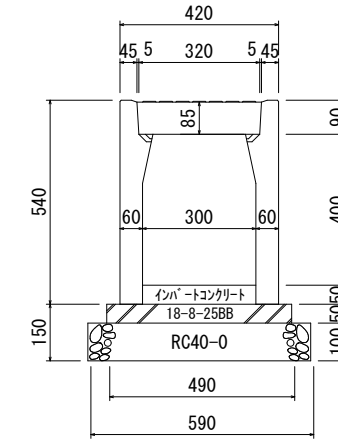
300×300



材料表 (10m当たり)

名称	規格	計算式	単位	数量
OS可変側溝	300×300	10÷2	本	5
インバートコンクリート	18-8-25BB	10×0.49×0.05	m ³	0.245
型枠	RC-40	10×0.05×2	m ²	1
砕石基礎	RC-40	10×0.59	m ²	5.9
インバート t=0.05	18-8-25BB	10×0.3×0.05	m ³	0.15

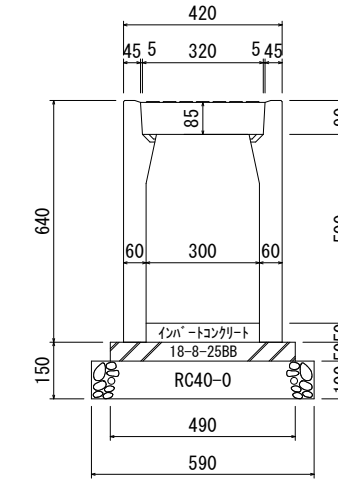
300×400



材料表 (10m当たり)

名称	規格	計算式	単位	数量
OS可変側溝	300×400	10÷2	本	5
インバートコンクリート	18-8-25BB	10×0.49×0.05	m ³	0.245
型枠	RC-40	10×0.05×2	m ²	1
砕石基礎	RC-40	10×0.59	m ²	5.9
インバート t=0.05	18-8-25BB	10×0.3×0.05	m ³	0.15

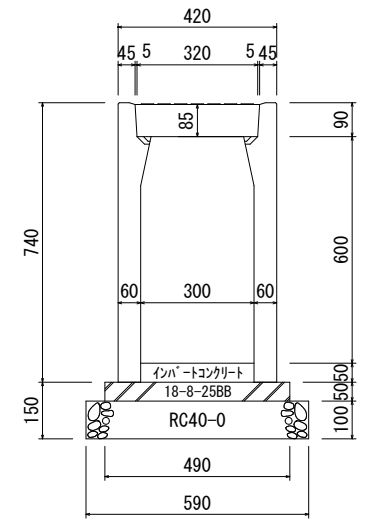
300×500



材料表 (10m当たり)

名称	規格	計算式	単位	数量
OS可変側溝	300×500	10÷2	本	5
インバートコンクリート	18-8-25BB	10×0.49×0.05	m ³	0.245
型枠	RC-40	10×0.05×2	m ²	1
砕石基礎	RC-40	10×0.59	m ²	5.9
インバート t=0.05	18-8-25BB	10×0.3×0.05	m ³	0.15

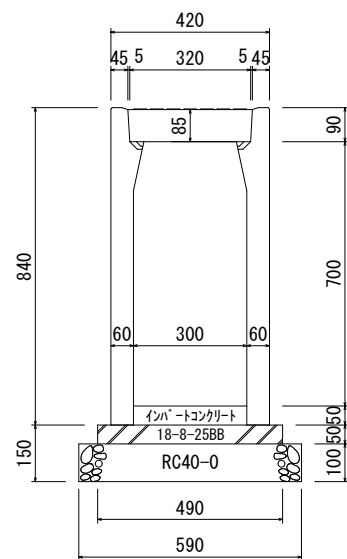
300×600



材料表 (10m当たり)

名称	規格	計算式	単位	数量
OS可変側溝	300×600	10÷2	本	5
インバートコンクリート	18-8-25BB	10×0.49×0.05	m ³	0.245
型枠	RC-40	10×0.05×2	m ²	1
砕石基礎	RC-40	10×0.59	m ²	5.9
インバート t=0.05	18-8-25BB	10×0.3×0.05	m ³	0.15

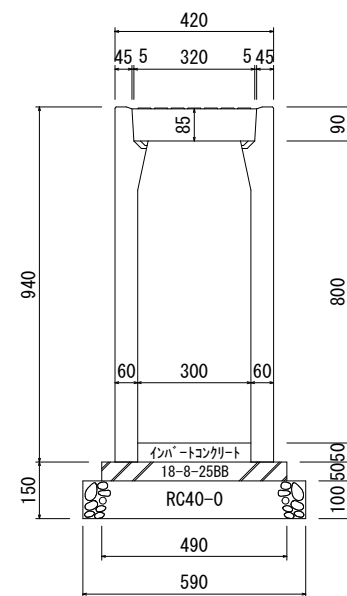
300×700



材料表 (10m当たり)

名称	規格	計算式	単位	数量
OS可変側溝	300×700	10÷2	本	5
インバートコンクリート	18-8-25BB	10×0.49×0.05	m ³	0.245
型枠	RC-40	10×0.05×2	m ²	1
砕石基礎	RC-40	10×0.59	m ²	5.9
インバート t=0.05	18-8-25BB	10×0.3×0.05	m ³	0.15

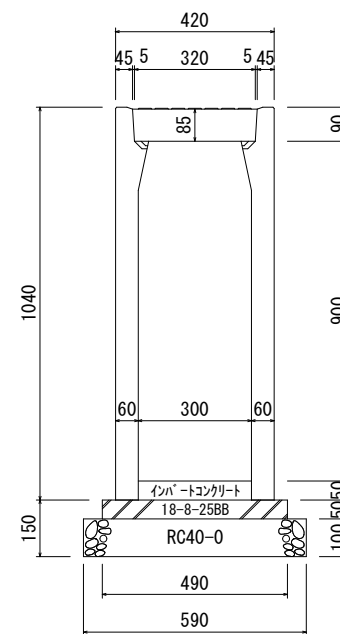
300×800



材料表 (10m当たり)

名称	規格	計算式	単位	数量
OS可変側溝	300×800	10÷2	本	5
インバートコンクリート	18-8-25BB	10×0.49×0.05	m ³	0.245
型枠	RC-40	10×0.05×2	m ²	1
砕石基礎	RC-40	10×0.59	m ²	5.9
インバート t=0.05	18-8-25BB	10×0.3×0.05	m ³	0.15

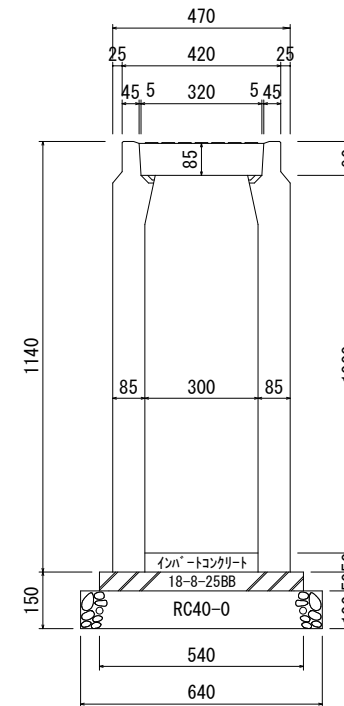
300×900



材料表 (10m当たり)

名称	規格	計算式	単位	数量
OS可変側溝	300×900	10÷2	本	5
インバートコンクリート	18-8-25BB	10×0.49×0.05	m ³	0.245
型枠	RC-40	10×0.05×2	m ²	1
砕石基礎	RC-40	10×0.59	m ²	5.9
インバート t=0.05	18-8-25BB	10×0.3×0.05	m ³	0.15

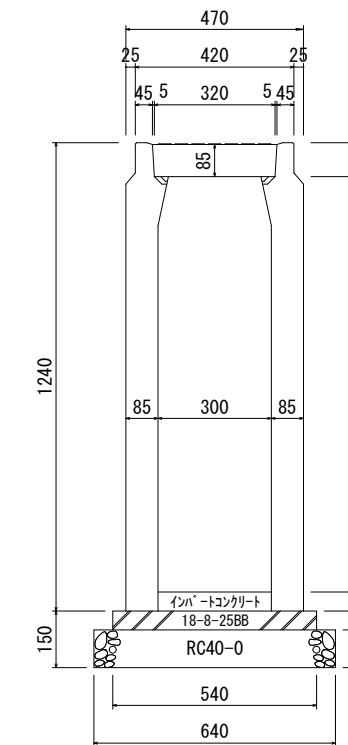
300×1000



材料表 (10m当たり)

名称	規格	計算式	単位	数量
OS可変側溝	300×1000	10÷2	本	5
インバートコンクリート	18-8-25BB	10×0.54×0.05	m ³	0.27
型枠	RC-40	10×0.05×2	m ²	1
砕石基礎	RC-40	10×0.64	m ²	6.4
インバート t=0.05	18-8-25BB	10×0.3×0.05	m ³	0.15

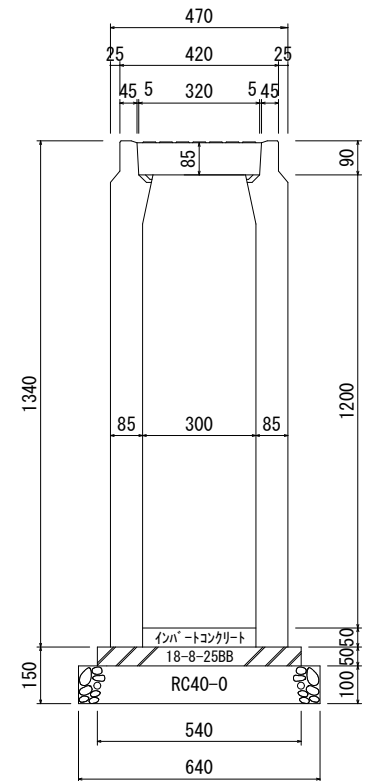
300×1100



材料表 (10m当たり)

名称	規格	計算式	単位	数量
OS可変側溝	300×1100	10÷2	本	5
インバートコンクリート	18-8-25BB	10×0.54×0.05	m ³	0.27
型枠	RC-40	10×0.05×2	m ²	1
砕石基礎	RC-40	10×0.64	m ²	6.4
インバート t=0.05	18-8-25BB	10×0.3×0.05	m ³	0.15

300×1200

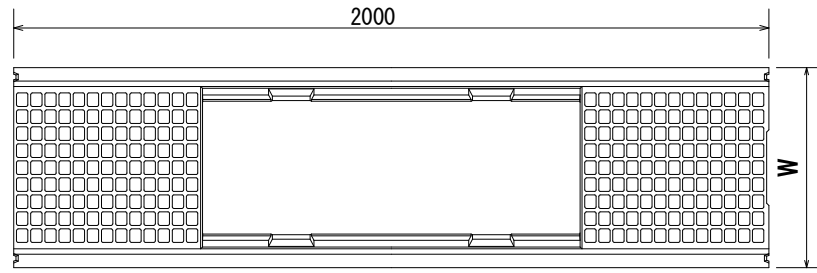


材料表 (10m当たり)

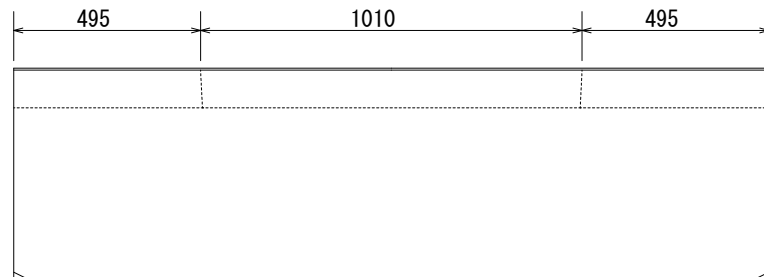
名称	規格	計算式	単位	数量
OS可変側溝	300×1200	10÷2	本	5
インバートコンクリート	18-8-25BB	10×0.54×0.05	m ³	0.27
型枠	RC-40	10×0.05×2	m ²	1
砕石基礎	RC-40	10×0.64	m ²	6.4
インバート t=0.05	18-8-25BB	10×0.3×0.05	m ³	0.15

OS可変側溝 400型 S=1:20

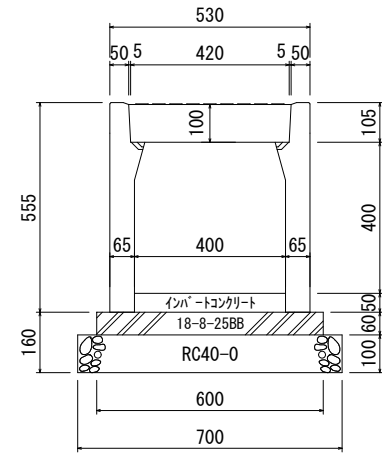
平面図



側面図 (参考)



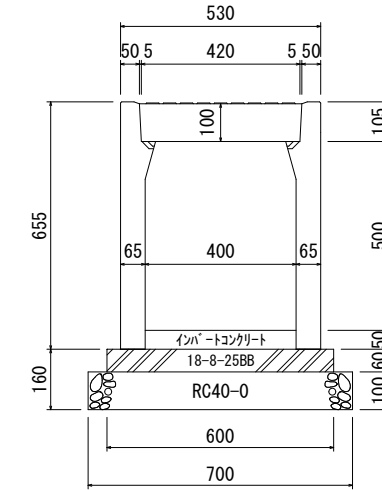
400 × 400



材料表 (10m当たり)

名称	規格	計算式	単位	数量
OS可変側溝	400×400	10÷2	本	5
へーコンクリート	18-8-25BB	10×0.6×0.06	m ³	0.36
型枠	10×0.06×2		m ²	1.2
砕石基礎	RC-40	10×0.7	m ²	7
インバート t=0.05	18-8-25BB	10×0.4×0.05	m ³	0.2

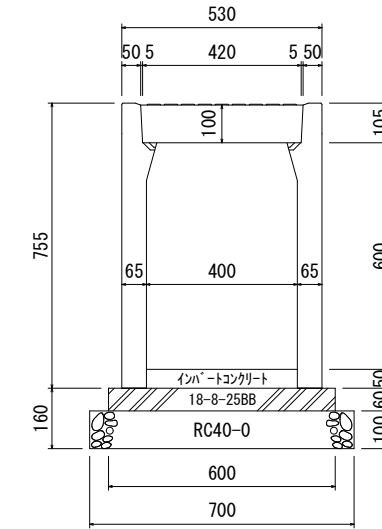
400 × 500



材料表 (10m当たり)

名称	規格	計算式	単位	数量
OS可変側溝	400×500	10÷2	本	5
へーコンクリート	18-8-25BB	10×0.6×0.06	m ³	0.36
型枠	10×0.06×2		m ²	1.2
砕石基礎	RC-40	10×0.7	m ²	7
インバート t=0.05	18-8-25BB	10×0.4×0.05	m ³	0.2

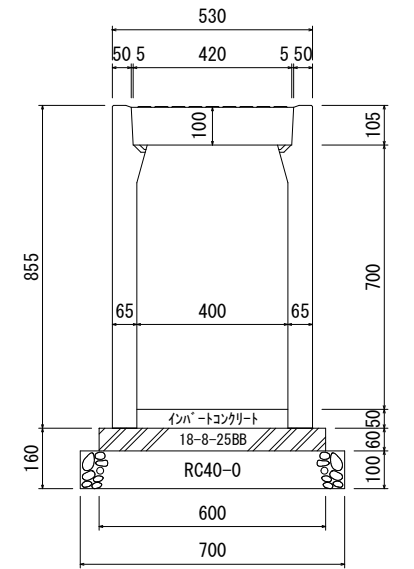
400 × 600



材料表 (10m当たり)

名称	規格	計算式	単位	数量
OS可変側溝	500×600	10÷2	本	5
へーコンクリート	18-8-25BB	10×0.6×0.06	m ³	0.36
型枠	10×0.06×2		m ²	1.2
砕石基礎	RC-40	10×0.7	m ²	7
インバート t=0.05	18-8-25BB	10×0.4×0.05	m ³	0.2

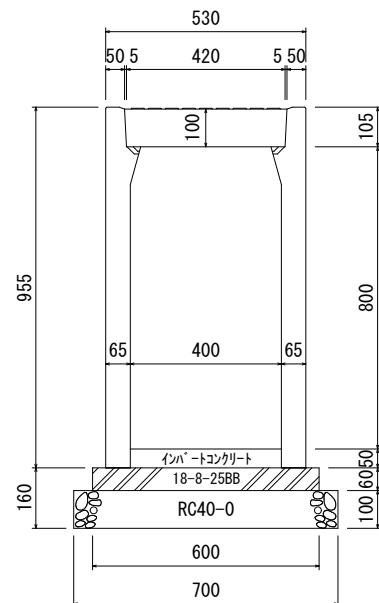
400 × 700



材料表 (10m当たり)

名称	規格	計算式	単位	数量
OS可変側溝	400×700	10÷2	本	5
へーコンクリート	18-8-25BB	10×0.6×0.06	m ³	0.36
型枠	10×0.06×2		m ²	1.2
砕石基礎	RC-40	10×0.7	m ²	7
インバート t=0.05	18-8-25BB	10×0.4×0.05	m ³	0.2

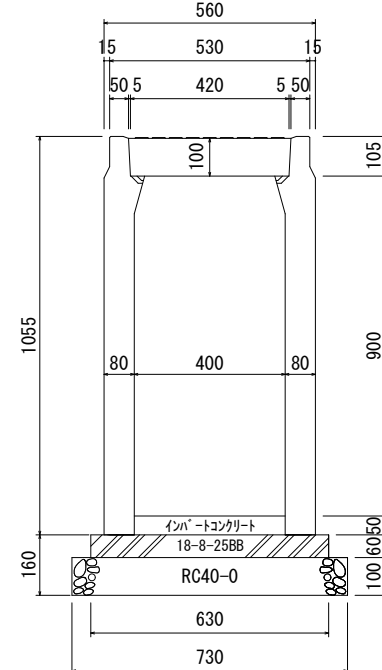
400 × 800



材料表 (10m当たり)

名称	規格	計算式	単位	数量
OS可変側溝	400×800	10÷2	本	5
へーコンクリート	18-8-25BB	10×0.6×0.06	m ³	0.36
型枠	10×0.06×2		m ²	1.2
砕石基礎	RC-40	10×0.7	m ²	7
インバート t=0.05	18-8-25BB	10×0.4×0.05	m ³	0.2

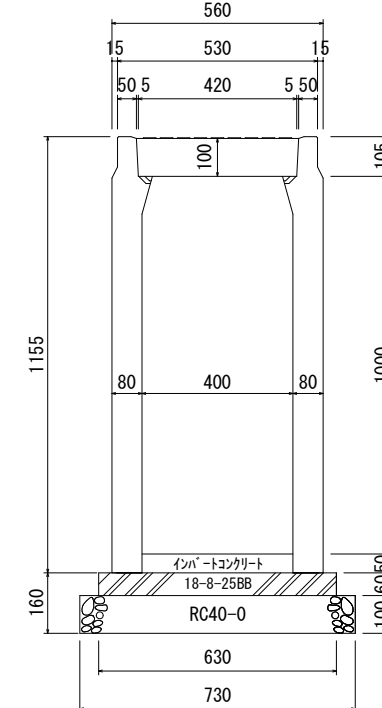
400 × 900



材料表 (10m当たり)

名称	規格	計算式	単位	数量
OS可変側溝	400×900	10÷2	本	5
へーコンクリート	18-8-25BB	10×0.63×0.06	m ³	0.378
型枠	10×0.06×2		m ²	1.2
砕石基礎	RC-40	10×0.73	m ²	7.3
インバート t=0.05	18-8-25BB	10×0.4×0.05	m ³	0.2

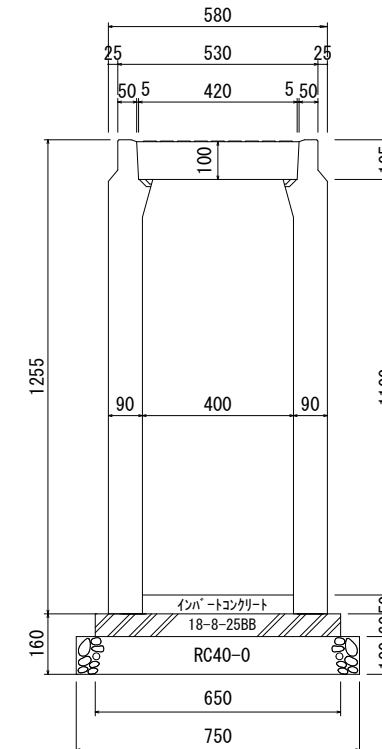
400 × 1000



材料表 (10m当たり)

名称	規格	計算式	単位	数量
OS可変側溝	400×1000	10÷2	本	5
へーコンクリート	18-8-25BB	10×0.63×0.06	m ³	0.378
型枠	10×0.06×2		m ²	1.2
砕石基礎	RC-40	10×0.73	m ²	7.3
インバート t=0.05	18-8-25BB	10×0.4×0.05	m ³	0.2

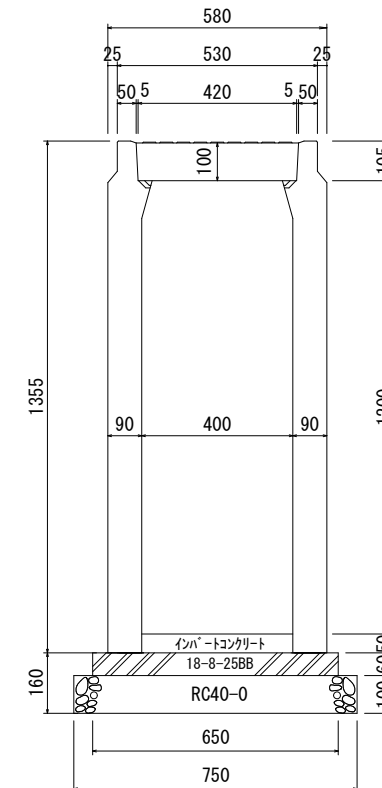
400 × 1100



材料表 (10m当たり)

名称	規格	計算式	単位	数量
OS可変側溝	400×1100	10÷2	本	5
へーコンクリート	18-8-25BB	10×0.65×0.06	m ³	0.39
型枠	10×0.06×2		m ²	1.2
砕石基礎	RC-40	10×0.75	m ²	7.5
インバート t=0.05	18-8-25BB	10×0.4×0.05	m ³	0.2

400 × 1200

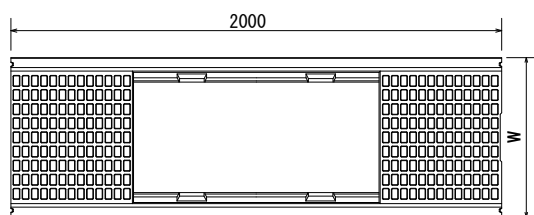


材料表 (10m当たり)

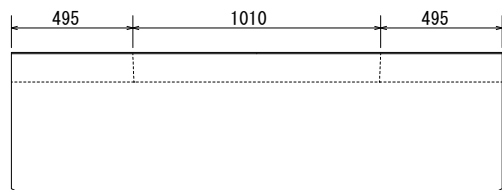
名称	規格	計算式	単位	数量
OS可変側溝	400×1200	10÷2	本	5
へーコンクリート	18-8-25BB	10×0.65×0.06	m ³	0.39
型枠	10×0.06×2		m ²	1.2
砕石基礎	RC-40	10×0.75	m ²	7.5
インバート t=0.05	18-8-25BB	10×0.4×0.05	m ³	0.2

OS可変側溝 500型 S=1:30

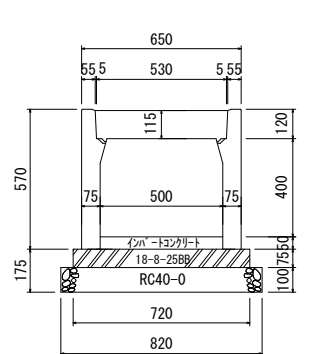
平面図



側面図

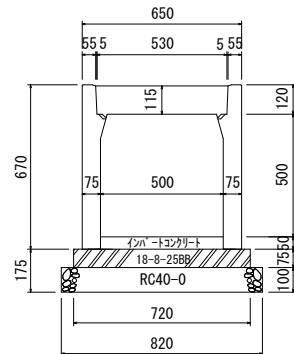


500×400



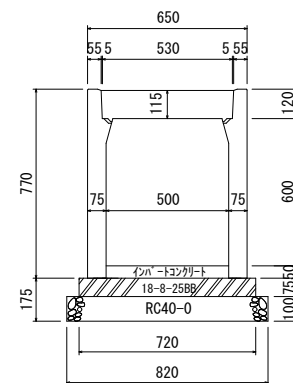
材料表 (10m当たり)				
名称	規格	計算式	単位	数量
OS可変側溝	500×400	10÷2	本	5
レ-コンクリート	18-8-2588	10×0.72×0.075	m ³	0.54
型枠	10×0.075×2		m ²	1.5
砕石基礎	RC-40	10×0.82	m ²	8.2
レ-ト t=0.05	18-8-2588	10×0.5×0.05	m ³	0.25

500×500



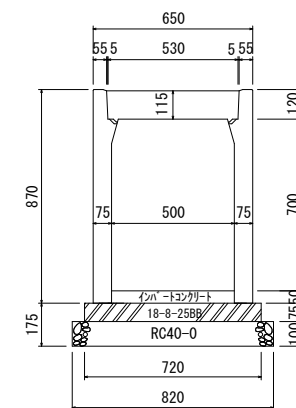
材料表 (10m当たり)				
名称	規格	計算式	単位	数量
OS可変側溝	500×500	10÷2	本	5
レ-コンクリート	18-8-2588	10×0.72×0.075	m ³	0.54
型枠	10×0.075×2		m ²	1.5
砕石基礎	RC-40	10×0.82	m ²	8.2
レ-ト t=0.05	18-8-2588	10×0.5×0.05	m ³	0.25

500×600



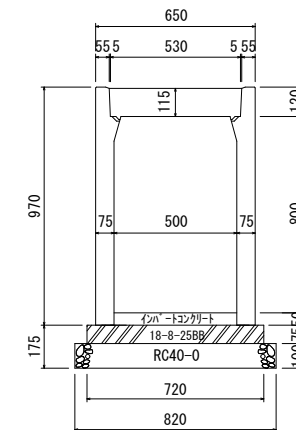
材料表 (10m当たり)				
名称	規格	計算式	単位	数量
OS可変側溝	500×600	10÷2	本	5
レ-コンクリート	18-8-2588	10×0.72×0.075	m ³	0.54
型枠	10×0.075×2		m ²	1.5
砕石基礎	RC-40	10×0.82	m ²	8.2
レ-ト t=0.05	18-8-2588	10×0.5×0.05	m ³	0.25

500×700



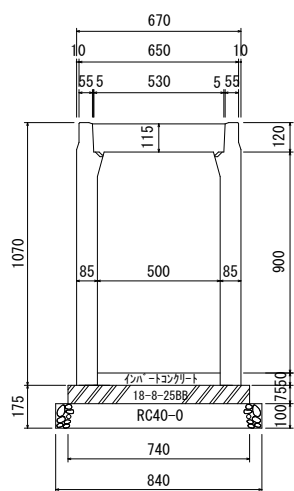
材料表 (10m当たり)				
名称	規格	計算式	単位	数量
OS可変側溝	500×700	10÷2	本	5
レ-コンクリート	18-8-2588	10×0.72×0.075	m ³	0.54
型枠	10×0.075×2		m ²	1.5
砕石基礎	RC-40	10×0.82	m ²	8.2
レ-ト t=0.05	18-8-2588	10×0.5×0.05	m ³	0.25

500×800



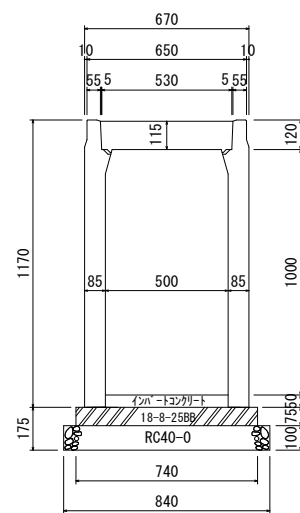
材料表 (10m当たり)				
名称	規格	計算式	単位	数量
OS可変側溝	500×800	10÷2	本	5
レ-コンクリート	18-8-2588	10×0.72×0.075	m ³	0.54
型枠	10×0.075×2		m ²	1.5
砕石基礎	RC-40	10×0.82	m ²	8.2
レ-ト t=0.05	18-8-2588	10×0.5×0.05	m ³	0.25

500×900



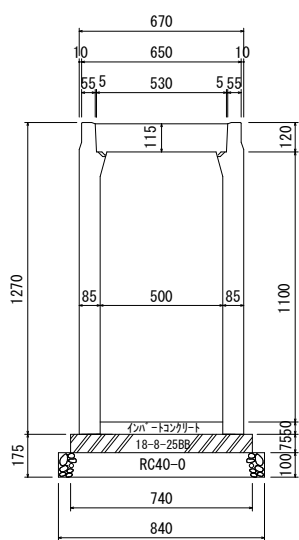
材料表 (10m当たり)				
名称	規格	計算式	単位	数量
OS可変側溝	500×900	10÷2	本	5
レ-コンクリート	18-8-2588	10×0.74×0.075	m ³	0.555
型枠	10×0.075×2		m ²	1.5
砕石基礎	RC-40	10×0.84	m ²	8.4
レ-ト t=0.05	18-8-2588	10×0.5×0.05	m ³	0.25

500×1000



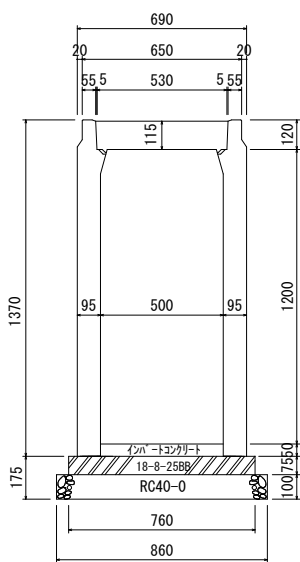
材料表 (10m当たり)				
名称	規格	計算式	単位	数量
OS可変側溝	500×1000	10÷2	本	5
レ-コンクリート	18-8-2588	10×0.74×0.075	m ³	0.555
型枠	10×0.075×2		m ²	1.5
砕石基礎	RC-40	10×0.84	m ²	8.4
レ-ト t=0.05	18-8-2588	10×0.5×0.05	m ³	0.25

500×1100



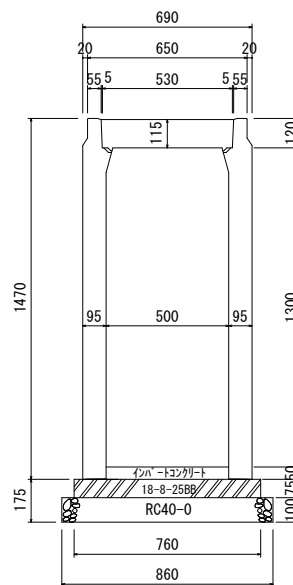
材料表 (10m当たり)				
名称	規格	計算式	単位	数量
OS可変側溝	500×1100	10÷2	本	5
レ-コンクリート	18-8-2588	10×0.74×0.075	m ³	0.555
型枠	10×0.075×2		m ²	1.5
砕石基礎	RC-40	10×0.84	m ²	8.4
レ-ト t=0.05	18-8-2588	10×0.5×0.05	m ³	0.25

500×1200



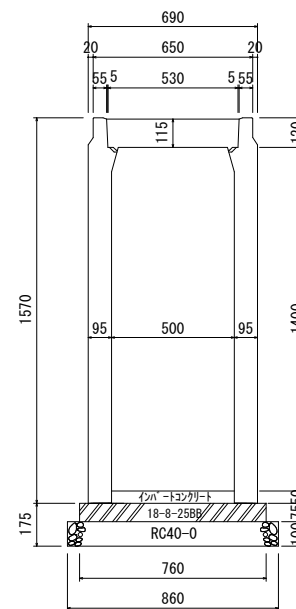
材料表 (10m当たり)				
名称	規格	計算式	単位	数量
OS可変側溝	500×1200	10÷2	本	5
レ-コンクリート	18-8-2588	10×0.76×0.075	m ³	0.57
型枠	10×0.075×2		m ²	1.5
砕石基礎	RC-40	10×0.86	m ²	8.6
レ-ト t=0.05	18-8-2588	10×0.5×0.05	m ³	0.25

500×1300



材料表 (10m当たり)				
名称	規格	計算式	単位	数量
OS可変側溝	500×1300	10÷2	本	5
レ-コンクリート	18-8-2588	10×0.76×0.075	m ³	0.57
型枠	10×0.075×2		m ²	1.5
砕石基礎	RC-40	10×0.86	m ²	8.6
レ-ト t=0.05	18-8-2588	10×0.5×0.05	m ³	0.25

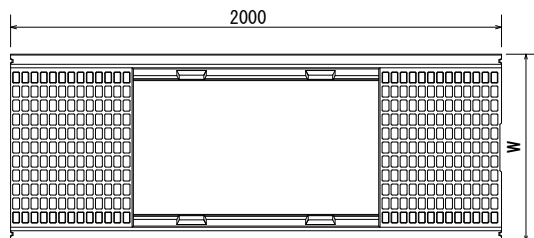
500×1400



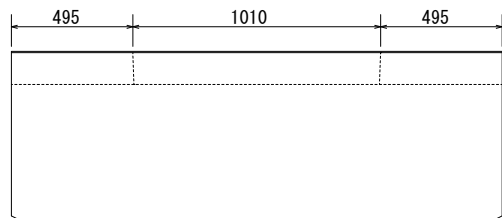
材料表 (10m当たり)				
名称	規格	計算式	単位	数量
OS可変側溝	500×1400	10÷2	本	5
レ-コンクリート	18-8-2588	10×0.76×0.075	m ³	0.57
型枠	10×0.075×2		m ²	1.5
砕石基礎	RC-40	10×0.86	m ²	8.6
レ-ト t=0.05	18-8-2588	10×0.5×0.05	m ³	0.25

OS可変側溝 600型 S=1:30

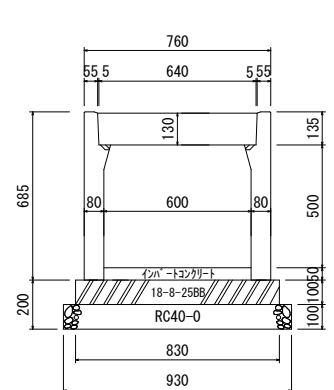
平面図



側面図

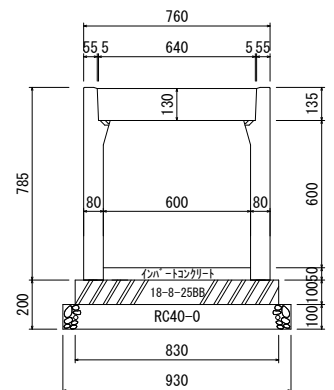


600×500



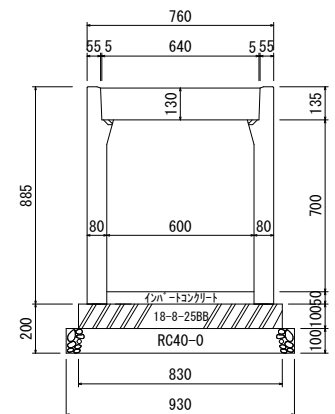
材料表 (10m当たり)				
名	称	規格	計算式	単位 数量
OS可変側溝		600×500	10÷2	本 5
^-コンクリート		18-8-258B	10×0.83×0.1	m ³ 0.83
型枠			10×0.1×2	m ² 2
砕石基礎		RC-40	10×0.93	m ² 9.3
f/m ³ -t	t=0.05	18-8-258B	10×0.6×0.05	m ³ 0.3

600×600



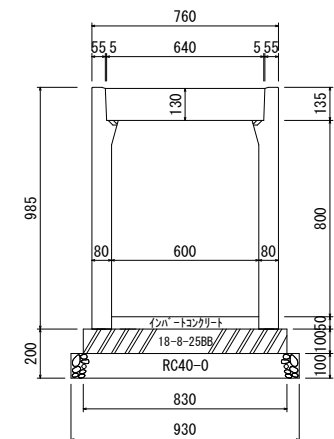
材料表 (10m当たり)				
名	称	規格	計算式	単位 数量
OS可変側溝		600×600	10÷2	本 5
^-コンクリート		18-8-258B	10×0.83×0.1	m ³ 0.83
型枠			10×0.1×2	m ² 2
砕石基礎		RC-40	10×0.93	m ² 9.3
f/m ³ -t	t=0.05	18-8-258B	10×0.6×0.05	m ³ 0.3

600×700



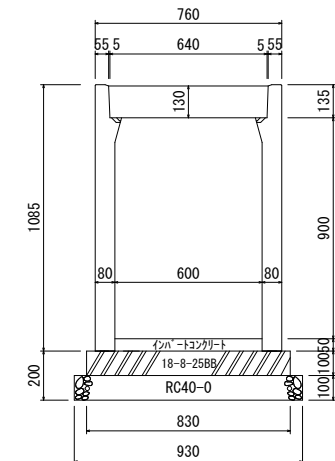
材料表 (10m当たり)				
名	称	規格	計算式	単位 数量
OS可変側溝		600×700	10÷2	本 5
^-コンクリート		18-8-258B	10×0.83×0.1	m ³ 0.83
型枠			10×0.1×2	m ² 2
砕石基礎		RC-40	10×0.93	m ² 9.3
f/m ³ -t	t=0.05	18-8-258B	10×0.6×0.05	m ³ 0.3

600×800



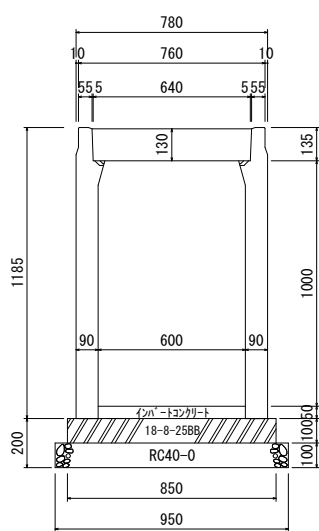
材料表 (10m当たり)				
名	称	規格	計算式	単位 数量
OS可変側溝		600×800	10÷2	本 5
^-コンクリート		18-8-258B	10×0.83×0.1	m ³ 0.83
型枠			10×0.1×2	m ² 2
砕石基礎		RC-40	10×0.93	m ² 9.3
f/m ³ -t	t=0.05	18-8-258B	10×0.6×0.05	m ³ 0.3

600×900



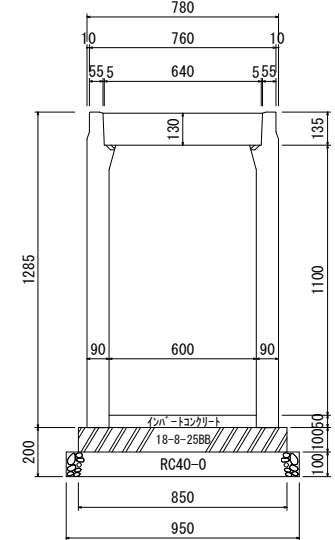
材料表 (10m当たり)				
名	称	規格	計算式	単位 数量
OS可変側溝		600×900	10÷2	本 5
^-コンクリート		18-8-258B	10×0.83×0.1	m ³ 0.83
型枠			10×0.1×2	m ² 2
砕石基礎		RC-40	10×0.93	m ² 9.3
f/m ³ -t	t=0.05	18-8-258B	10×0.6×0.05	m ³ 0.3

600×1000



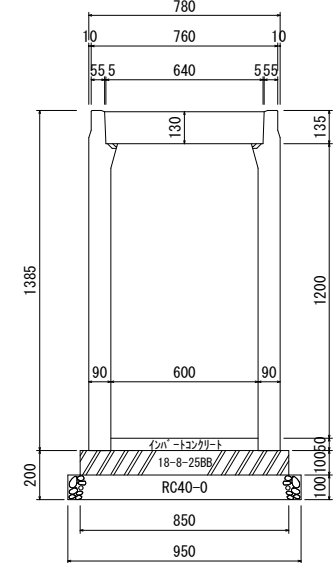
材料表 (10m当たり)				
名	称	規格	計算式	単位 数量
OS可変側溝		600×1000	10÷2	本 5
^-コンクリート		18-8-258B	10×0.85×0.1	m ³ 0.85
型枠			10×0.1×2	m ² 2
砕石基礎		RC-40	10×0.95	m ² 9.5
f/m ³ -t	t=0.05	18-8-258B	10×0.6×0.05	m ³ 0.3

600×1100



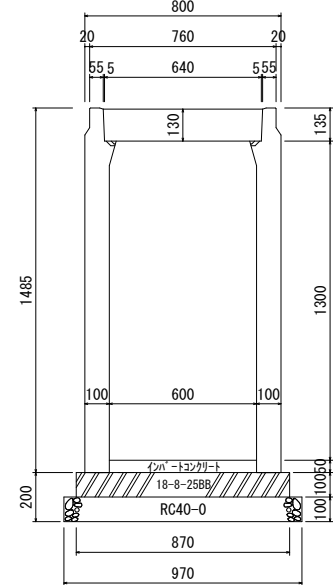
材料表 (10m当たり)				
名	称	規格	計算式	単位 数量
OS可変側溝		600×1100	10÷2	本 5
^-コンクリート		18-8-258B	10×0.85×0.1	m ³ 0.85
型枠			10×0.1×2	m ² 2
砕石基礎		RC-40	10×0.95	m ² 9.5
f/m ³ -t	t=0.05	18-8-258B	10×0.6×0.05	m ³ 0.3

600×1200



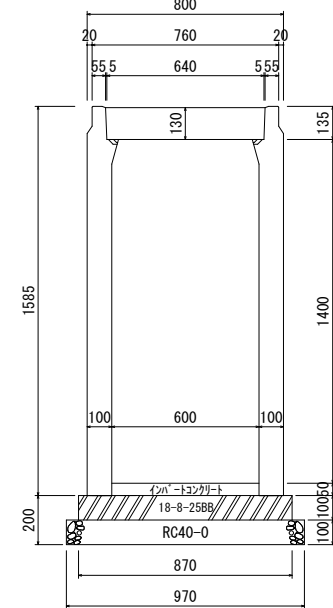
材料表 (10m当たり)				
名	称	規格	計算式	単位 数量
OS可変側溝		600×1200	10÷2	本 5
^-コンクリート		18-8-258B	10×0.85×0.1	m ³ 0.85
型枠			10×0.1×2	m ² 2
砕石基礎		RC-40	10×0.95	m ² 9.5
f/m ³ -t	t=0.05	18-8-258B	10×0.6×0.05	m ³ 0.3

600×1300



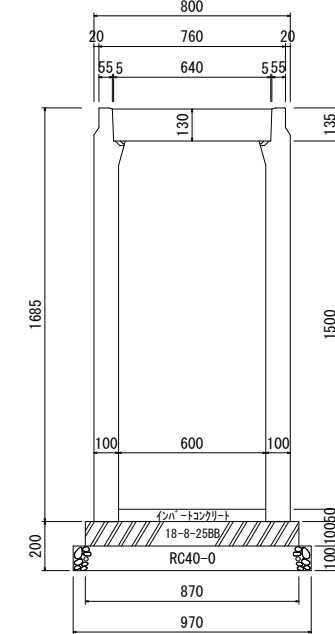
材料表 (10m当たり)				
名	称	規格	計算式	単位 数量
OS可変側溝		600×1300	10÷2	本 5
^-コンクリート		18-8-258B	10×0.87×0.1	m ³ 0.87
型枠			10×0.1×2	m ² 2
砕石基礎		RC-40	10×0.97	m ² 9.7
f/m ³ -t	t=0.05	18-8-258B	10×0.6×0.05	m ³ 0.3

600×1400



材料表 (10m当たり)				
名	称	規格	計算式	単位 数量
OS可変側溝		600×1400	10÷2	本 5
^-コンクリート		18-8-258B	10×0.87×0.1	m ³ 0.87
型枠			10×0.1×2	m ² 2
砕石基礎		RC-40	10×0.97	m ² 9.7
f/m ³ -t	t=0.05	18-8-258B	10×0.6×0.05	m ³ 0.3

600×1500



材料表 (10m当たり)				
名	称	規格	計算式	単位 数量
OS可変側溝		600×1500	10÷2	本 5
^-コンクリート		18-8-258B	10×0.87×0.1	m ³ 0.87
型枠			10×0.1×2	m ² 2
砕石基礎		RC-40	10×0.97	m ² 9.7
f/m ³ -t	t=0.05	18-8-258B	10×0.6×0.05	m ³ 0.3

S=1:40

OS可変側溝用柵

呼び名 (H)

		300		400		500		600		700		800		900		1000		1100		1200		
水路幅	呼び名 (H)	平面図	A面側面図	B面側面図	A面側面図	B面側面図	A面側面図	B面側面図	A面側面図	B面側面図	A面側面図	B面側面図	A面側面図	B面側面図	A面側面図	B面側面図	A面側面図	B面側面図	A面側面図	B面側面図	A面側面図	B面側面図
		300	H300~900 H900~1200																			
400	H400~700 H800~1200																					
500																						
600																						