

備考

簡易密閉型

国土交通省電気設備工事標準図符号R2K

適用荷重

T-2

破壊荷重

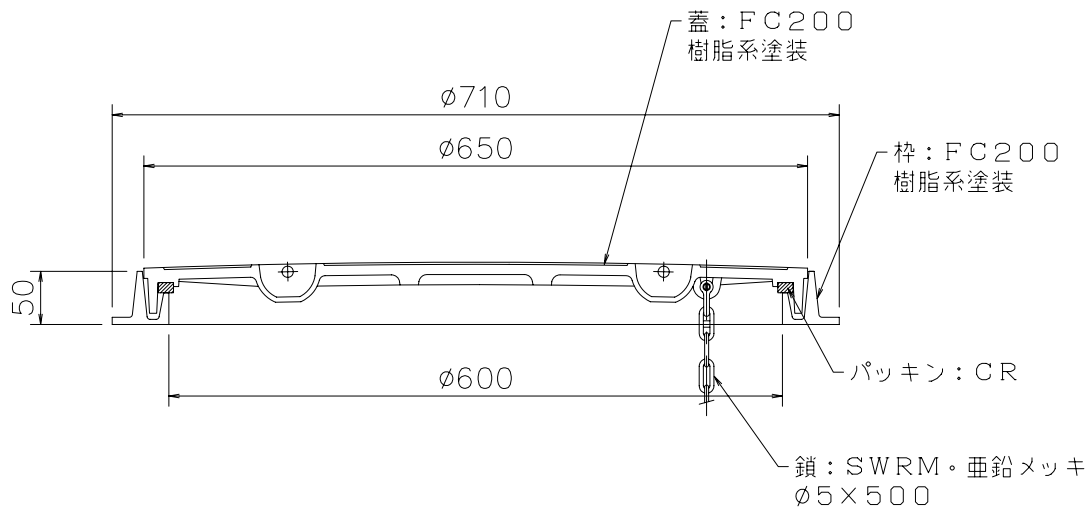
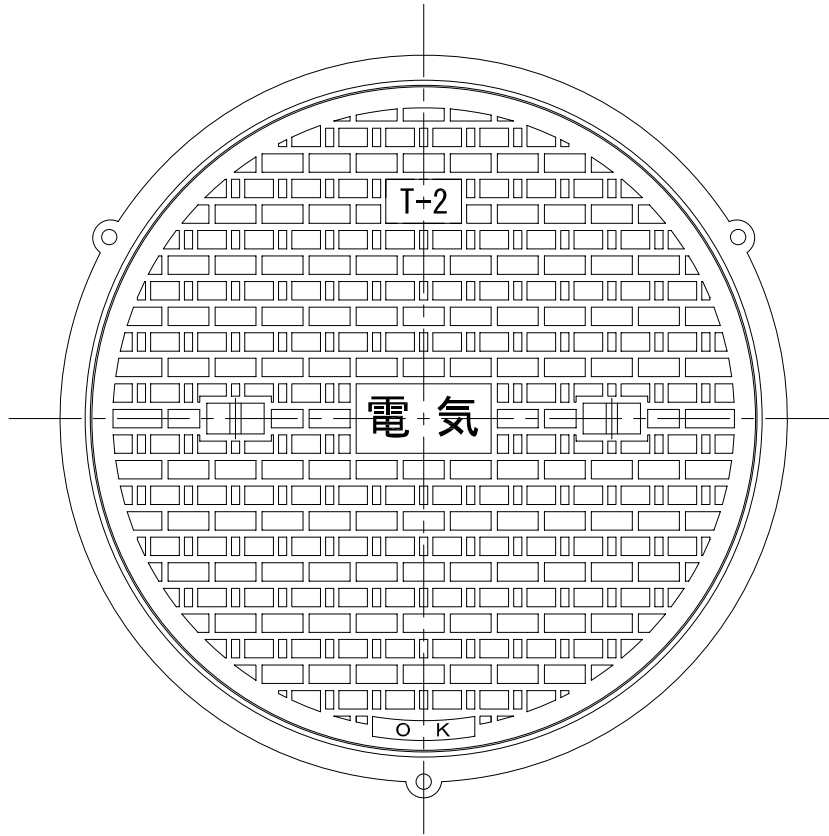
20kN (2,041kgf)以上

接触圧子

φ150mm

標準質量

38.1kg



S 1 単位併記

作成年月日

2000.11.1

株式会社オーイケ

簡易密閉型φ600鉄蓋

備考

簡易密閉型

国土交通省電気設備工事標準図符号R2K

適用荷重

T-2

破壊荷重

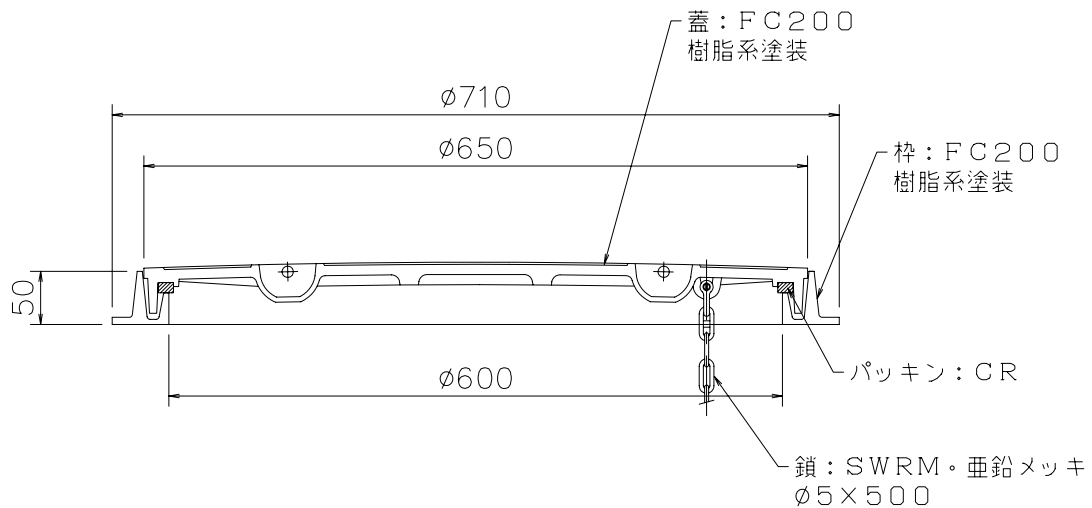
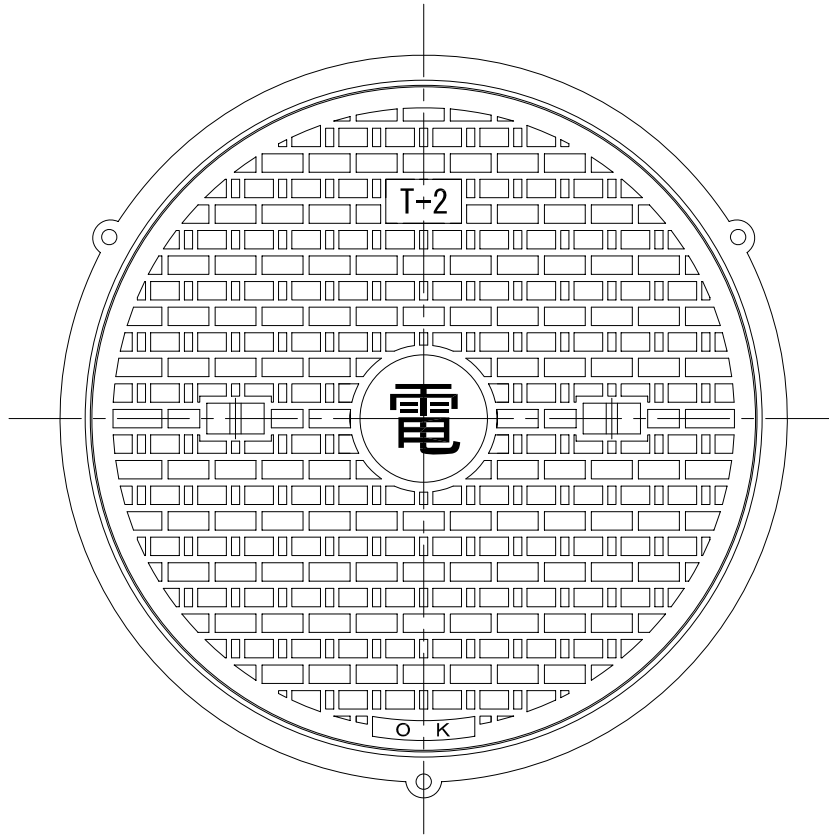
20kN (2,041kgf)以上

接触圧子

φ150mm

標準質量

38.1kg



S 1 単位併記

作成年月日

2000.11.1

株式会社オーイケ

簡易密閉型φ600鉄蓋