

備  
考

簡易密閉型

国土交通省電気設備工事標準図符号S20K

適用荷重

T-20

破壊荷重

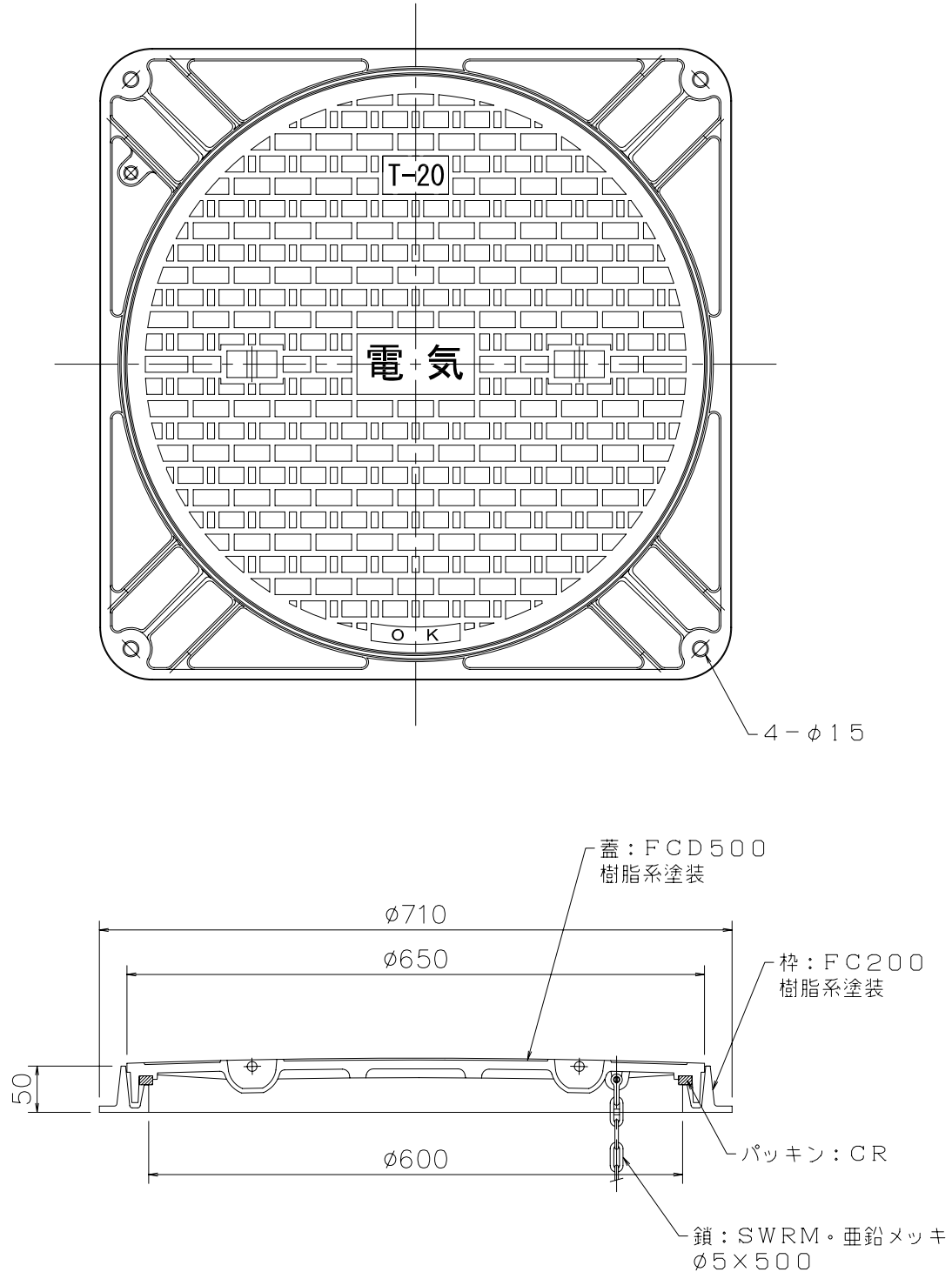
200kN (20,409kgf)以上

接触圧子

φ330mm

標準質量

48.0kg



S 1 単位併記

作成年月日

2000.11.1

株式会社オーイケ

簡易密閉型φ600鉄蓋

備考

簡易密閉型

国土交通省電気設備工事標準図符号S20K

適用荷重

T-20

破壊荷重

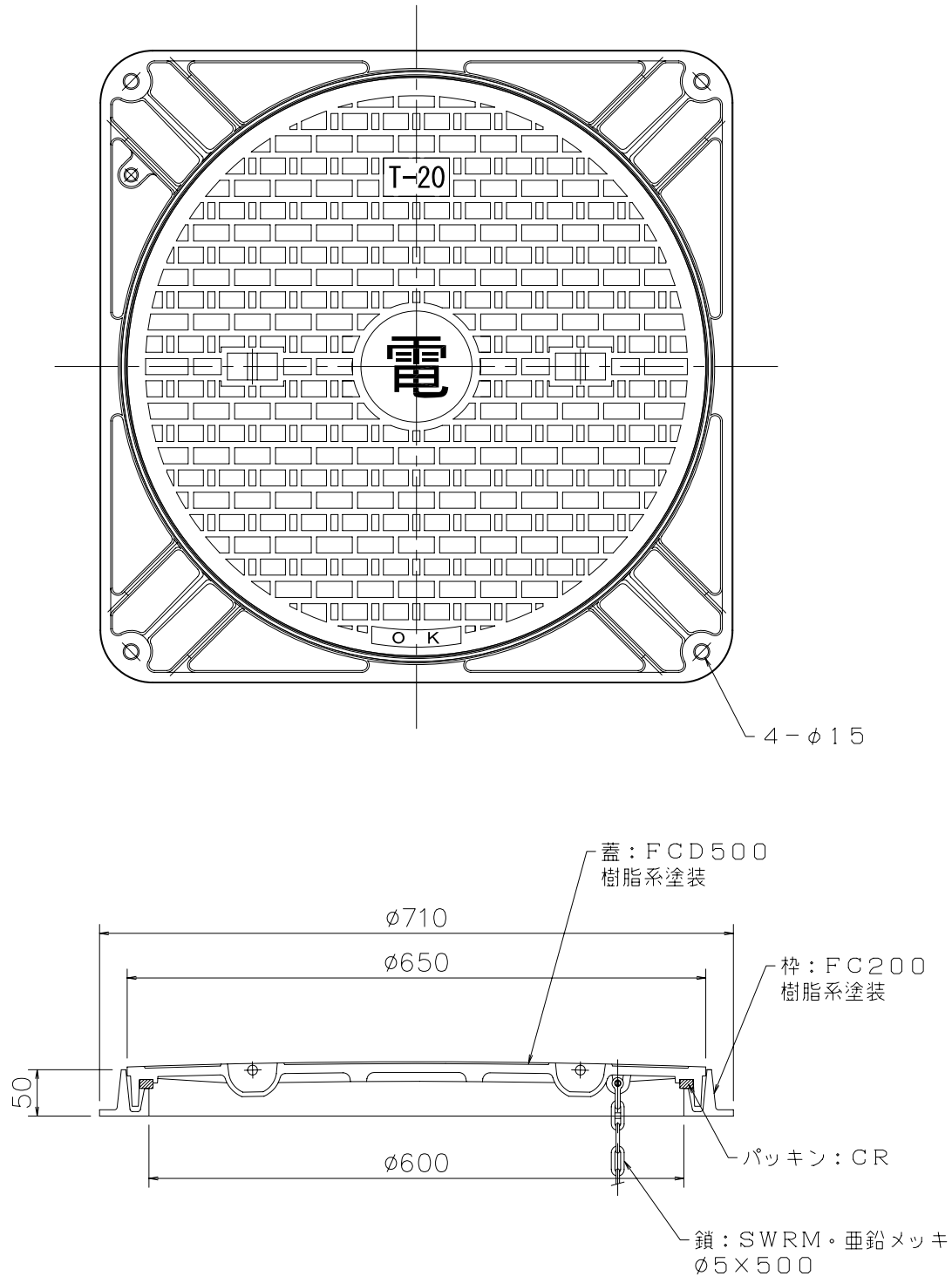
200kN (20,409kgf)以上

接触圧子

φ330mm

標準質量

48.0kg



S 1 単位併記

作成年月日

2000.11.1

株式会社オーイケ

簡易密閉型φ600鉄蓋