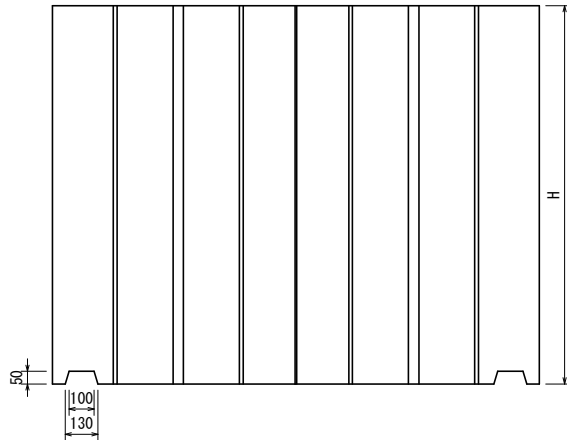
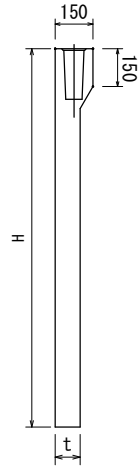


OKウォール FC(フレキシブルコーナー) 構造図 S=1/30  
フェンス用(穴あり)

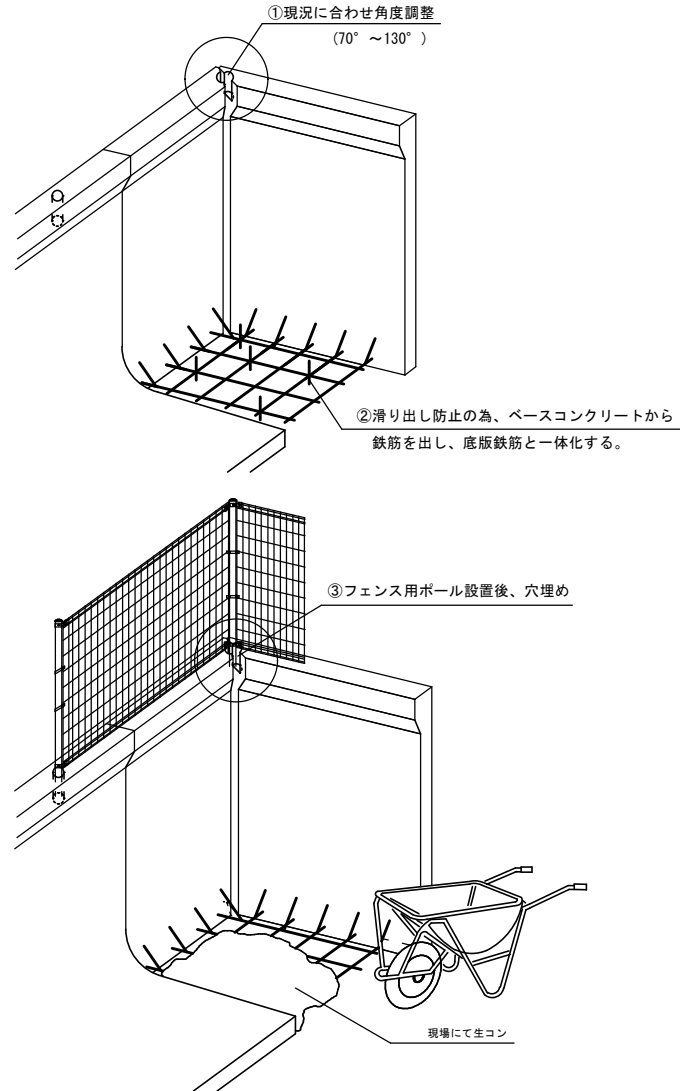
【正面図】



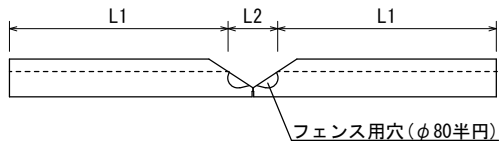
【側面図】



【現場作業項目】

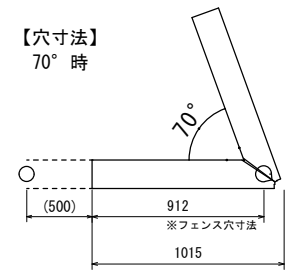


【平面図】

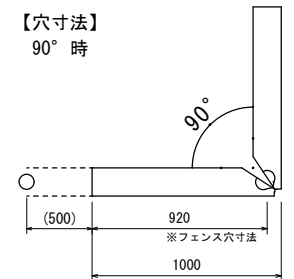


【参考】 ~FC-225

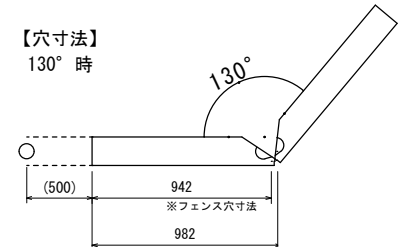
【穴寸法】  
70° 時



【穴寸法】  
90° 時



【穴寸法】  
130° 時

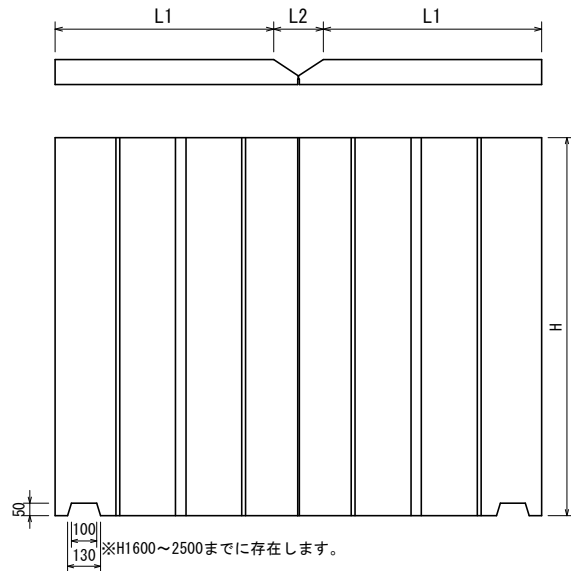


規格寸法表

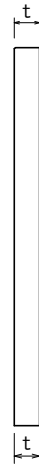
名称	寸法 (mm)				参考重量 (kg)
	H	t	L1	L2	
OWF FC-50	500	100	867	197	225
OWF FC-75	750				337
OWF FC-100	1000				449
OWF FC-125	1250				561
OWF FC-150	1500				673
OWF FC-175	1750	149	774	383	942
OWF FC-200	2000	154			1101
OWF FC-225	2250	160			1233
OWF FC-250	2500	202			2649
OWF FC-275	2750	211			2993
OWF FC-300	3000	220	1197	522	3351

品名	FC(フレキシブルコーナー) フェンス用(穴あり)	承認	検図	設計	縮尺	図示
株式会社 オーイケ						図番 LFC-1

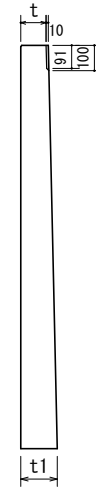
# L型擁壁 FC(フレキシブルコーナー) 構造図 S=1/30



【H500～1500】



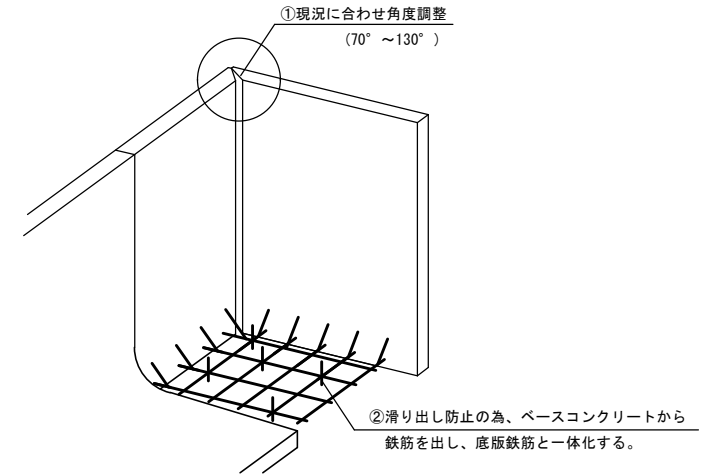
【H1600～2250】



【H2500～3000】

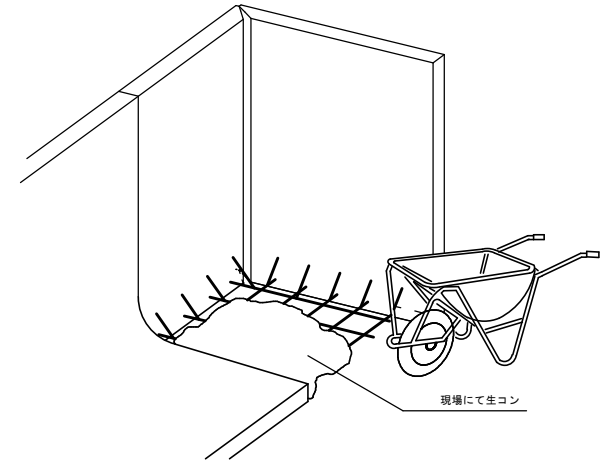


[現場作業項目]



規格寸法表

名 称	寸 法 (mm)					参考重量 (kg)			
	H	t	t1	L1	L2				
FC-50	500	100	-	867	197	225			
FC-60	600		-			269			
FC-70	700		-			314			
FC-75	750		-			337			
FC-80	800		-			359			
FC-90	900		-			404			
FC-100	1000		-			449			
FC-110	1100		-			493			
FC-120	1200		-			538			
FC-125	1250		-			561			
FC-130	1300		-			583			
FC-140	1400		-			628			
FC-150	1500		-			673			
FC-160	1600		110			145	774	383	848
FC-170	1700					148			910
FC-175	1750	149		942					
FC-180	1800	150		973					
FC-190	1900	152		1036					
FC-200	2000	154		1101					
FC-225	2250	160		1267					
FC-250	2500	202		2649					
FC-275	2750	211		2993					
FC-300	3000	220		3351					



品名	L型擁壁 FC(フレキシブルコーナー)	承認	検図	設計	縮尺	図示
株式会社 オーイケ						図番 LFC-1