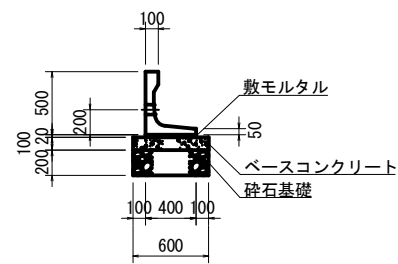


OKウォール タイプ1 標準断面図

S=1/30

H500-H1100

OW1-50 (500 × 400)

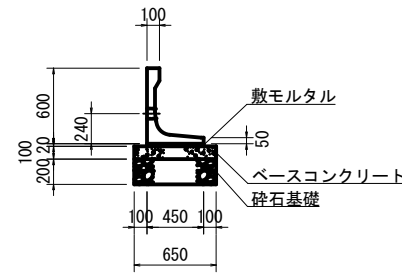


材料表 10m当り

名称	規格	計算式	単位	数量
OKウォール	500×400	10÷2	枚	5
敷きモルタル	1:3	10×0.4×0.02	m ³	0.08
ベースコンクリート	18-8-25BB	10×0.6×0.1	m ³	0.6
型枠	10×0.1×2		m ²	2
砕石基礎 t=200	RC-40	10×0.6	m ²	6

※ 擁壁背面には適切な排水工(透水路又は透水マット)を施すこと。

OW1-60 (600 × 450)

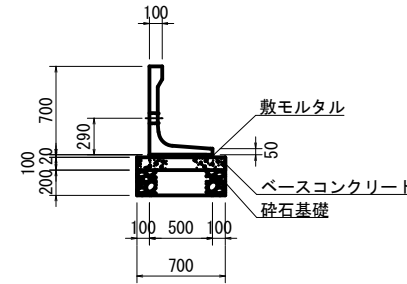


材料表 10m当り

名称	規格	計算式	単位	数量
OKウォール	600×450	10÷2	枚	5
敷きモルタル	1:3	10×0.45×0.02	m ³	0.09
ベースコンクリート	18-8-25BB	10×0.65×0.1	m ³	0.65
型枠	10×0.1×2		m ²	2
砕石基礎 t=200	RC-40	10×0.65	m ²	6.5

※ 擁壁背面には適切な排水工(透水路又は透水マット)を施すこと。

OW1-70 (700 × 500)

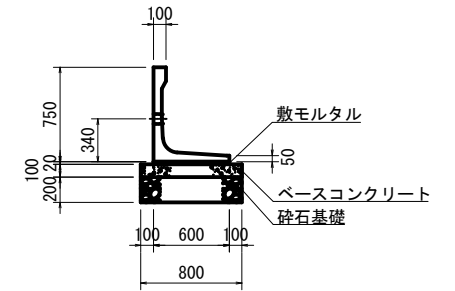


材料表 10m当り

名称	規格	計算式	単位	数量
OKウォール	700×500	10÷2	枚	5
敷きモルタル	1:3	10×0.5×0.02	m ³	0.1
ベースコンクリート	18-8-25BB	10×0.7×0.1	m ³	0.7
型枠	10×0.1×2		m ²	2
砕石基礎 t=200	RC-40	10×0.7	m ²	7

※ 擁壁背面には適切な排水工(透水路又は透水マット)を施すこと。

OW1-75 (750 × 600)

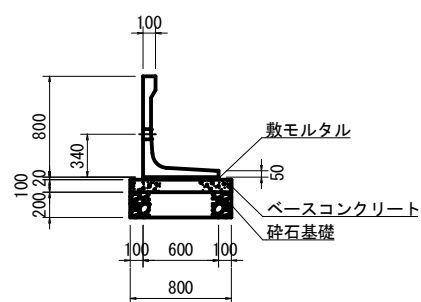


材料表 10m当り

名称	規格	計算式	単位	数量
OKウォール	750×600	10÷2	枚	5
敷きモルタル	1:3	10×0.6×0.02	m ³	0.12
ベースコンクリート	18-8-25BB	10×0.8×0.1	m ³	0.8
型枠	10×0.1×2		m ²	2
砕石基礎 t=200	RC-40	10×0.8	m ²	8

※ 擁壁背面には適切な排水工(透水路又は透水マット)を施すこと。

OW1-80 (800 × 600)

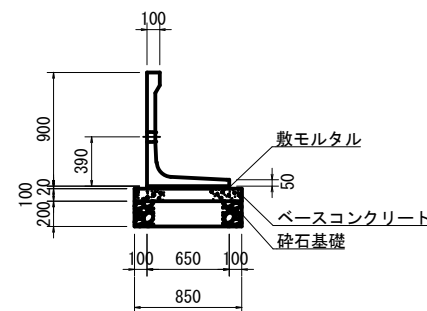


材料表 10m当り

名称	規格	計算式	単位	数量
OKウォール	800×600	10÷2	枚	5
敷きモルタル	1:3	10×0.6×0.02	m ³	0.12
ベースコンクリート	18-8-25BB	10×0.8×0.1	m ³	0.8
型枠	10×0.1×2		m ²	2
砕石基礎 t=200	RC-40	10×0.8	m ²	8

※ 擁壁背面には適切な排水工(透水路又は透水マット)を施すこと。

OW1-90 (900 × 650)

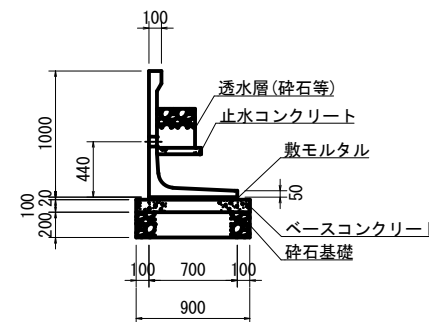


材料表 10m当り

名称	規格	計算式	単位	数量
OKウォール	900×650	10÷2	枚	5
敷きモルタル	1:3	10×0.65×0.02	m ³	0.13
ベースコンクリート	18-8-25BB	10×0.85×0.1	m ³	0.85
型枠	10×0.1×2		m ²	2
砕石基礎 t=200	RC-40	10×0.85	m ²	8.5

※ 擁壁背面には適切な排水工(透水路又は透水マット)を施すこと。

OW1-100 (1000 × 700)

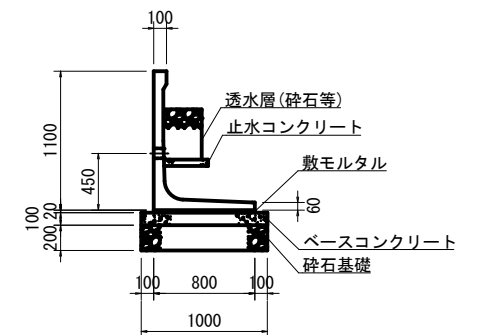


材料表 10m当り

名称	規格	計算式	単位	数量
OKウォール	1000×700	10÷2	枚	5
敷きモルタル	1:3	10×0.7×0.02	m ³	0.14
ベースコンクリート	18-8-25BB	10×0.9×0.1	m ³	0.9
型枠	10×0.1×2		m ²	2
砕石基礎 t=200	RC-40	10×0.9	m ²	9

※ 擁壁背面には適切な排水工(透水路又は透水マット)を施すこと。

OW1-110 (1100 × 800)



材料表 10m当り

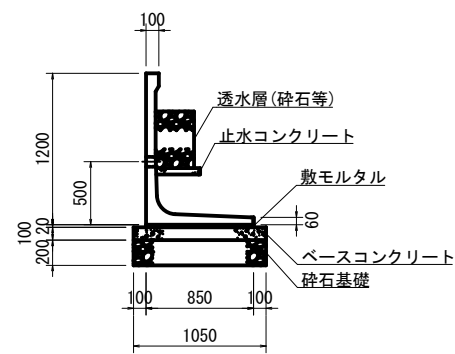
名称	規格	計算式	単位	数量
OKウォール	1100×800	10÷2	枚	5
敷きモルタル	1:3	10×0.8×0.02	m ³	0.16
ベースコンクリート	18-8-25BB	10×1×0.1	m ³	1
型枠	10×0.1×2		m ²	2
砕石基礎 t=200	RC-40	10×1	m ²	10

※ 擁壁背面には適切な排水工(透水路又は透水マット)を施すこと。

OKウォール タイプ1 標準断面図 S=1/30

H1200-H1750

OW1-120 (1200 × 850)

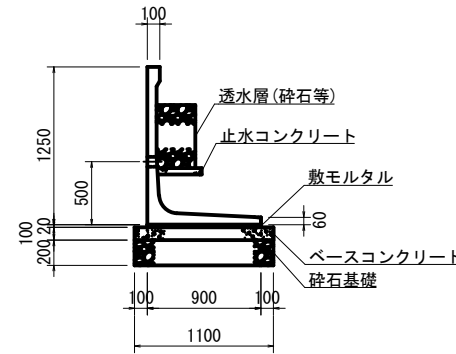


材料表 10m当り

名称	規格	計算式	単位	数量
OKウォール	1200×850	10÷2	枚	5
敷きモルタル	1:3	10×0.85×0.02	m ³	0.17
ベースコンクリート	18-8-25BB	10×1.05×0.1	m ³	1.05
型枠	10×0.1×2		m ²	2
砕石基礎 t=200	RC-40	10×1.05	m ²	10.5

※ 擁壁背面には適切な排水工(透水層又は透水マット)を施すこと。

OW1-125 (1250 × 900)

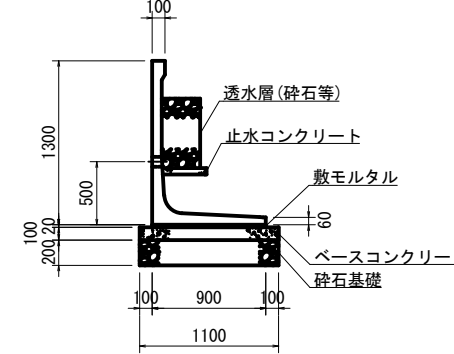


材料表 10m当り

名称	規格	計算式	単位	数量
OKウォール	1250×900	10÷2	枚	5
敷きモルタル	1:3	10×0.9×0.02	m ³	0.18
ベースコンクリート	18-8-25BB	10×1.1×0.1	m ³	1.1
型枠	10×0.1×2		m ²	2
砕石基礎 t=200	RC-40	10×1.1	m ²	11

※ 擁壁背面には適切な排水工(透水層又は透水マット)を施すこと。

OW1-130 (1300 × 900)

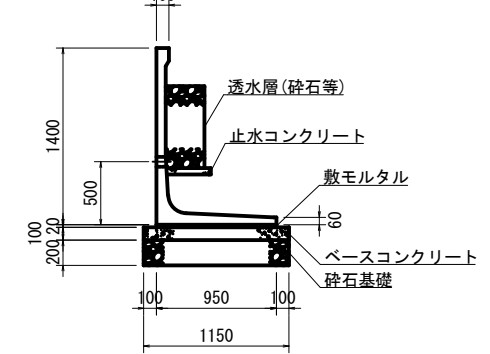


材料表 10m当り

名称	規格	計算式	単位	数量
OKウォール	1300×900	10÷2	枚	5
敷きモルタル	1:3	10×0.9×0.02	m ³	0.18
ベースコンクリート	18-8-25BB	10×1.1×0.1	m ³	1.1
型枠	10×0.1×2		m ²	2
砕石基礎 t=200	RC-40	10×1.1	m ²	11

※ 擁壁背面には適切な排水工(透水層又は透水マット)を施すこと。

OW1-140 (1400 × 950)

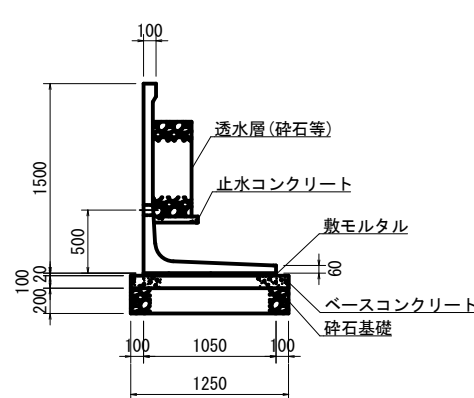


材料表 10m当り

名称	規格	計算式	単位	数量
OKウォール	1400×950	10÷2	枚	5
敷きモルタル	1:3	10×0.95×0.02	m ³	0.19
ベースコンクリート	18-8-25BB	10×1.15×0.1	m ³	1.15
型枠	10×0.1×2		m ²	2
砕石基礎 t=200	RC-40	10×1.15	m ²	11.5

※ 擁壁背面には適切な排水工(透水層又は透水マット)を施すこと。

OW1-150 (1500 × 1050)

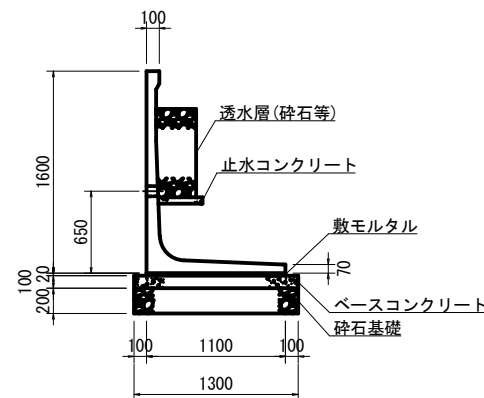


材料表 10m当り

名称	規格	計算式	単位	数量
OKウォール	1500×1050	10÷2	枚	5
敷きモルタル	1:3	10×1.05×0.02	m ³	0.21
ベースコンクリート	18-8-25BB	10×1.25×0.1	m ³	1.25
型枠	10×0.1×2		m ²	2
砕石基礎 t=200	RC-40	10×1.25	m ²	12.5

※ 擁壁背面には適切な排水工(透水層又は透水マット)を施すこと。

OW1-160 (1600 × 1100)

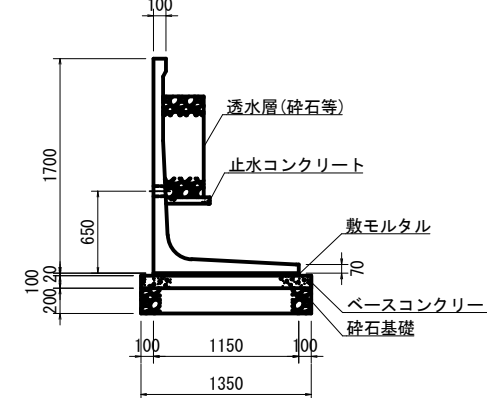


材料表 10m当り

名称	規格	計算式	単位	数量
OKウォール	1600×1100	10÷2	枚	5
敷きモルタル	1:3	10×1.1×0.02	m ³	0.22
ベースコンクリート	18-8-25BB	10×1.3×0.1	m ³	1.3
型枠	10×0.1×2		m ²	2
砕石基礎 t=200	RC-40	10×1.3	m ²	13

※ 擁壁背面には適切な排水工(透水層又は透水マット)を施すこと。

OW1-170 (1700 × 1150)

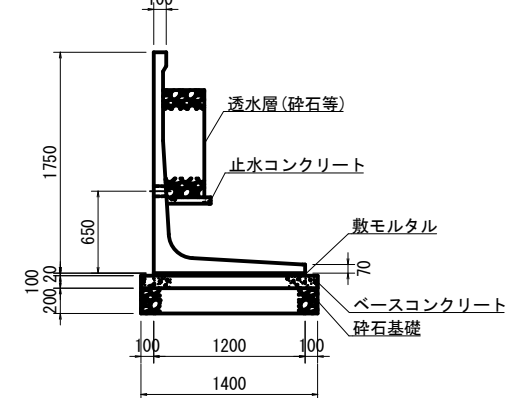


材料表 10m当り

名称	規格	計算式	単位	数量
OKウォール	1700×1150	10÷2	枚	5
敷きモルタル	1:3	10×1.15×0.02	m ³	0.23
ベースコンクリート	18-8-25BB	10×1.35×0.1	m ³	1.35
型枠	10×0.1×2		m ²	2
砕石基礎 t=200	RC-40	10×1.35	m ²	13.5

※ 擁壁背面には適切な排水工(透水層又は透水マット)を施すこと。

OW1-175 (1750 × 1200)



材料表 10m当り

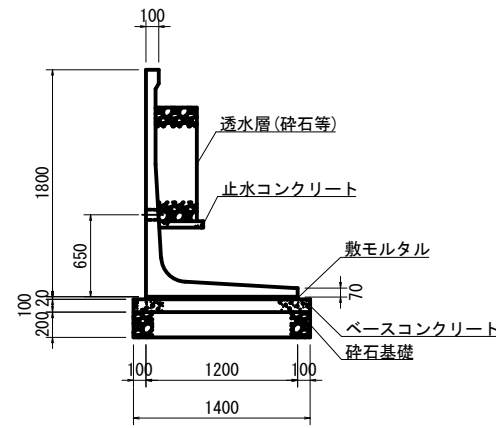
名称	規格	計算式	単位	数量
OKウォール	1750×1200	10÷2	枚	5
敷きモルタル	1:3	10×1.2×0.02	m ³	0.24
ベースコンクリート	18-8-25BB	10×1.4×0.1	m ³	1.4
型枠	10×0.1×2		m ²	2
砕石基礎 t=200	RC-40	10×1.4	m ²	14

※ 擁壁背面には適切な排水工(透水層又は透水マット)を施すこと。

OKウォール タイプ1 標準断面図 S=1/30

H1800-H3000

OW1-180 (1800 × 1200)

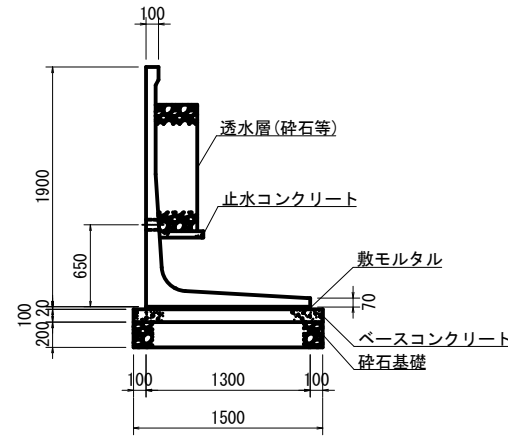


材料表 10m当り

名称	規格	計算式	単位	数量
OKウォール	1800 × 1200	10 ÷ 2	枚	5
敷きモルタル	1:3	10 × 1.2 × 0.02	m ³	0.24
ベースコンクリート	18-8-25BB	10 × 1.4 × 0.1	m ³	1.4
型枠	10 × 0.1 × 2	10 × 0.1 × 2	m ²	2
砕石基礎 t=200	RC-40	10 × 1.4	m ²	14

※ 擁壁背面には適切な排水工(透水層又は透水マット)を施すこと。

OW1-190 (1900 × 1300)

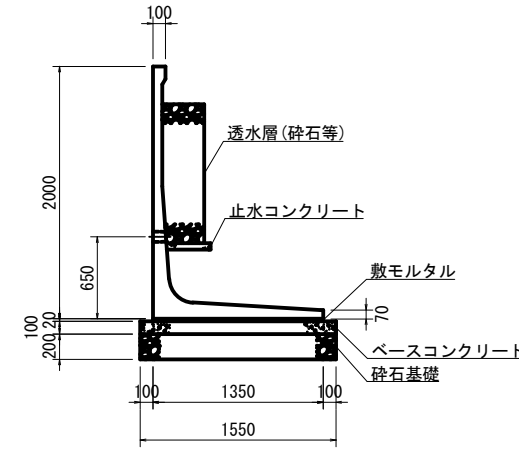


材料表 10m当り

名称	規格	計算式	単位	数量
OKウォール	1900 × 1300	10 ÷ 2	枚	5
敷きモルタル	1:3	10 × 1.3 × 0.02	m ³	0.26
ベースコンクリート	18-8-25BB	10 × 1.5 × 0.1	m ³	1.5
型枠	10 × 0.1 × 2	10 × 0.1 × 2	m ²	2
砕石基礎 t=200	RC-40	10 × 1.5	m ²	15

※ 擁壁背面には適切な排水工(透水層又は透水マット)を施すこと。

OW1-200 (2000 × 1350)

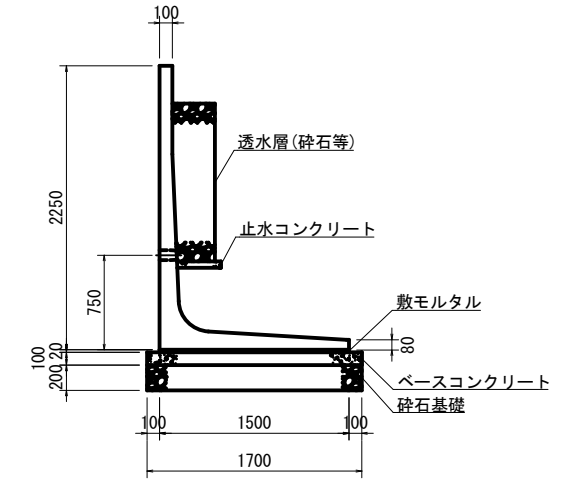


材料表 10m当り

名称	規格	計算式	単位	数量
OKウォール	2000 × 1350	10 ÷ 2	枚	5
敷きモルタル	1:3	10 × 1.35 × 0.02	m ³	0.27
ベースコンクリート	18-8-25BB	10 × 1.55 × 0.1	m ³	1.55
型枠	10 × 0.1 × 2	10 × 0.1 × 2	m ²	2
砕石基礎 t=200	RC-40	10 × 1.55	m ²	15.5

※ 擁壁背面には適切な排水工(透水層又は透水マット)を施すこと。

OW1-225 (2250 × 1500)

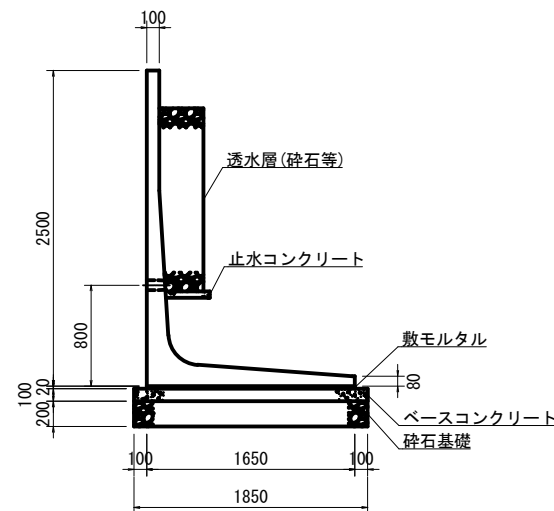


材料表 10m当り

名称	規格	計算式	単位	数量
OKウォール	2250 × 1500	10 ÷ 2	枚	5
敷きモルタル	1:3	10 × 1.5 × 0.02	m ³	0.3
ベースコンクリート	18-8-25BB	10 × 1.7 × 0.1	m ³	1.7
型枠	10 × 0.1 × 2	10 × 0.1 × 2	m ²	2
砕石基礎 t=200	RC-40	10 × 1.7	m ²	17

※ 擁壁背面には適切な排水工(透水層又は透水マット)を施すこと。

OW1-250 (2500 × 1650)

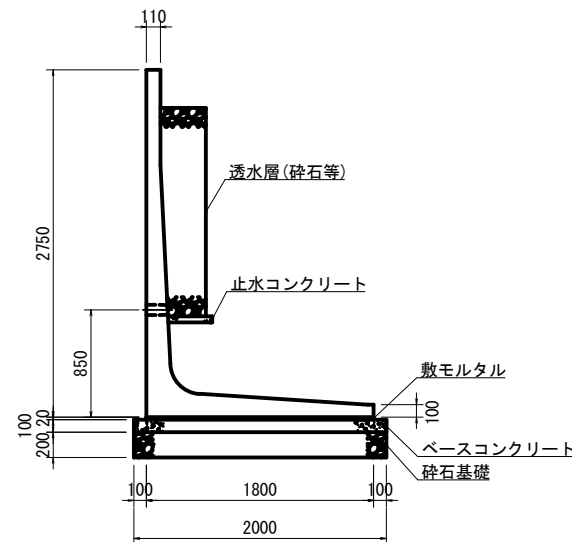


材料表 10m当り

名称	規格	計算式	単位	数量
OKウォール	2500 × 1650	10 ÷ 2	枚	5
敷きモルタル	1:3	10 × 1.65 × 0.02	m ³	0.33
ベースコンクリート	18-8-25BB	10 × 1.85 × 0.1	m ³	1.85
型枠	10 × 0.1 × 2	10 × 0.1 × 2	m ²	2
砕石基礎 t=200	RC-40	10 × 1.85	m ²	18.5

※ 擁壁背面には適切な排水工(透水層又は透水マット)を施すこと。

OW1-275 (2750 × 1800)

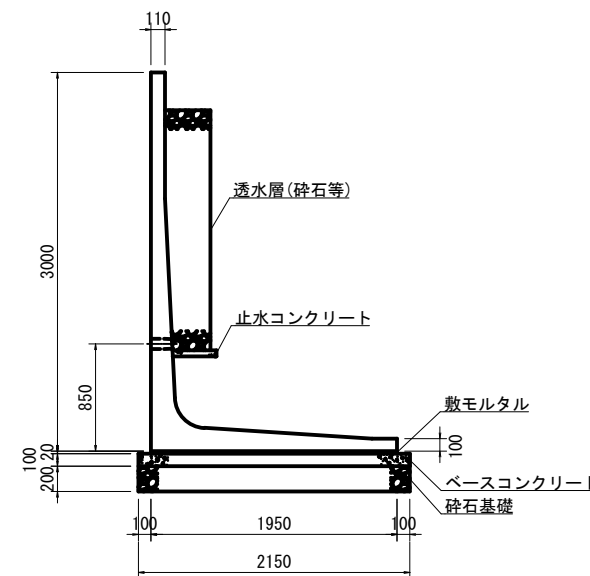


材料表 10m当り

名称	規格	計算式	単位	数量
OKウォール	2750 × 1800	10 ÷ 2	枚	5
敷きモルタル	1:3	10 × 1.8 × 0.02	m ³	0.36
ベースコンクリート	18-8-25BB	10 × 2 × 0.1	m ³	2
型枠	10 × 0.1 × 2	10 × 0.1 × 2	m ²	2
砕石基礎 t=200	RC-40	10 × 2	m ²	20

※ 擁壁背面には適切な排水工(透水層又は透水マット)を施すこと。

OW1-300 (3000 × 1950)



材料表 10m当り

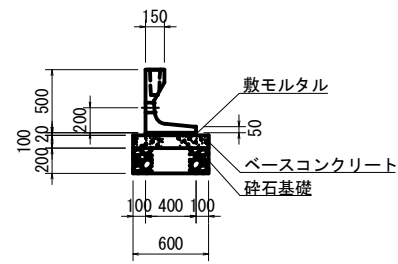
名称	規格	計算式	単位	数量
OKウォール	3000 × 1950	10 ÷ 2	枚	5
敷きモルタル	1:3	10 × 1.95 × 0.02	m ³	0.39
ベースコンクリート	18-8-25BB	10 × 2.15 × 0.1	m ³	2.15
型枠	10 × 0.1 × 2	10 × 0.1 × 2	m ²	2
砕石基礎 t=200	RC-40	10 × 2.15	m ²	21.5

※ 擁壁背面には適切な排水工(透水層又は透水マット)を施すこと。

OKウォール タイプ1F 標準断面図 S=1/30

H500-H2250

OW1F-50 (500 × 400)

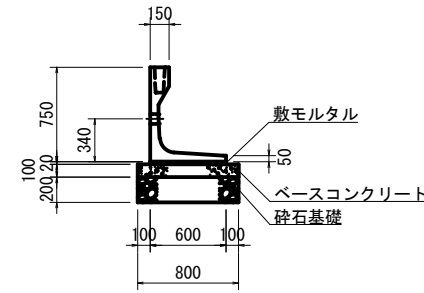


材料表 10m当り

名称	規格	計算式	単位	数量
OKウォール	500 × 400	10 ÷ 2	枚	5
敷きモルタル	1:3	10 × 0.4 × 0.02	m ³	0.08
ベースコンクリート	18-8-25BB	10 × 0.6 × 0.1	m ³	0.6
型枠	10 × 0.1 × 2		m ²	2
砕石基礎 t=200	RC-40	10 × 0.6	m ²	6

※ 擁壁背面には適切な排水工(透水層又は透水マット)を施すこと。

OW1F-75 (750 × 600)

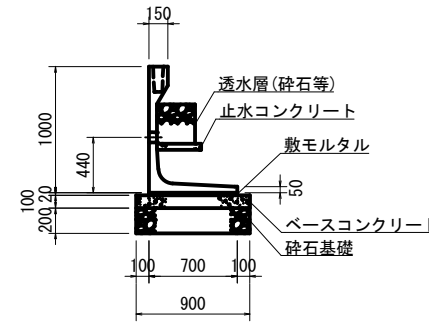


材料表 10m当り

名称	規格	計算式	単位	数量
OKウォール	750 × 600	10 ÷ 2	枚	5
敷きモルタル	1:3	10 × 0.6 × 0.02	m ³	0.12
ベースコンクリート	18-8-25BB	10 × 0.8 × 0.1	m ³	0.8
型枠	10 × 0.1 × 2		m ²	2
砕石基礎 t=200	RC-40	10 × 0.8	m ²	8

※ 擁壁背面には適切な排水工(透水層又は透水マット)を施すこと。

OW1F-100 (1000 × 700)

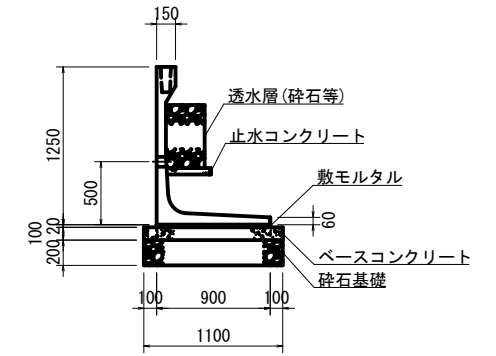


材料表 10m当り

名称	規格	計算式	単位	数量
OKウォール	1000 × 700	10 ÷ 2	枚	5
敷きモルタル	1:3	10 × 0.7 × 0.02	m ³	0.14
ベースコンクリート	18-8-25BB	10 × 0.9 × 0.1	m ³	0.9
型枠	10 × 0.1 × 2		m ²	2
砕石基礎 t=200	RC-40	10 × 0.9	m ²	9

※ 擁壁背面には適切な排水工(透水層又は透水マット)を施すこと。

OW1F-125 (1250 × 900)

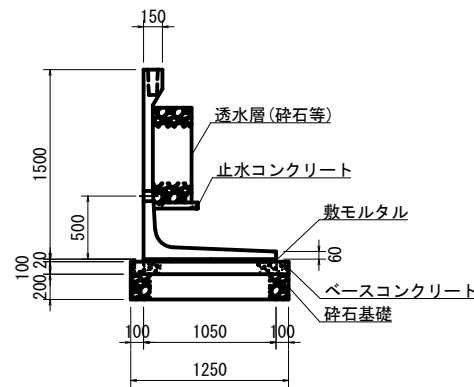


材料表 10m当り

名称	規格	計算式	単位	数量
OKウォール	1250 × 900	10 ÷ 2	枚	5
敷きモルタル	1:3	10 × 0.9 × 0.02	m ³	0.18
ベースコンクリート	18-8-25BB	10 × 1.1 × 0.1	m ³	1.1
型枠	10 × 0.1 × 2		m ²	2
砕石基礎 t=200	RC-40	10 × 1.1	m ²	11

※ 擁壁背面には適切な排水工(透水層又は透水マット)を施すこと。

OW1F-150 (1500 × 1050)

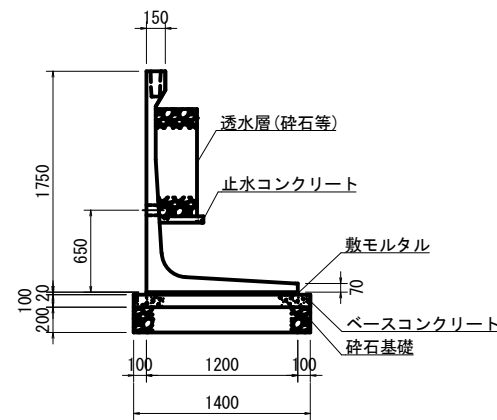


材料表 10m当り

名称	規格	計算式	単位	数量
OKウォール	1500 × 1050	10 ÷ 2	枚	5
敷きモルタル	1:3	10 × 1.05 × 0.02	m ³	0.21
ベースコンクリート	18-8-25BB	10 × 1.25 × 0.1	m ³	1.25
型枠	10 × 0.1 × 2		m ²	2
砕石基礎 t=200	RC-40	10 × 1.25	m ²	12.5

※ 擁壁背面には適切な排水工(透水層又は透水マット)を施すこと。

OW1F-175 (1750 × 1200)

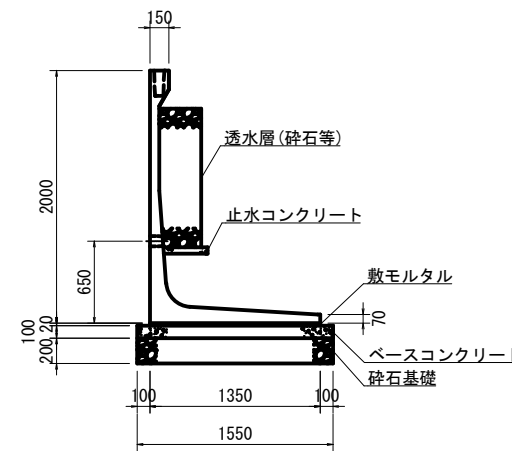


材料表 10m当り

名称	規格	計算式	単位	数量
OKウォール	1750 × 1200	10 ÷ 2	枚	5
敷きモルタル	1:3	10 × 1.2 × 0.02	m ³	0.24
ベースコンクリート	18-8-25BB	10 × 1.4 × 0.1	m ³	1.4
型枠	10 × 0.1 × 2		m ²	2
砕石基礎 t=200	RC-40	10 × 1.4	m ²	14

※ 擁壁背面には適切な排水工(透水層又は透水マット)を施すこと。

OW1F-200 (2000 × 1350)

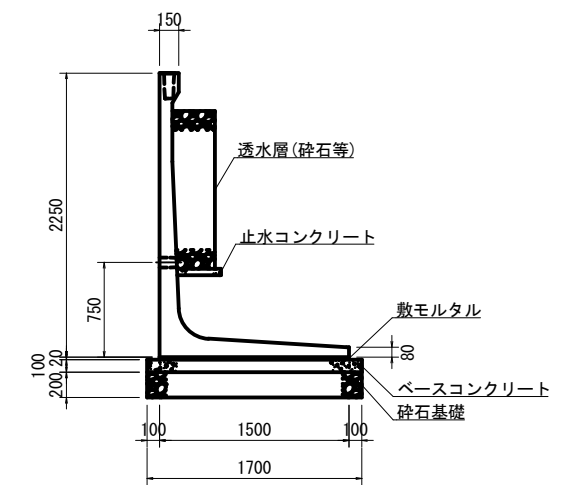


材料表 10m当り

名称	規格	計算式	単位	数量
OKウォール	2000 × 1350	10 ÷ 2	枚	5
敷きモルタル	1:3	10 × 1.35 × 0.02	m ³	0.27
ベースコンクリート	18-8-25BB	10 × 1.55 × 0.1	m ³	1.55
型枠	10 × 0.1 × 2		m ²	2
砕石基礎 t=200	RC-40	10 × 1.55	m ²	15.5

※ 擁壁背面には適切な排水工(透水層又は透水マット)を施すこと。

OW1F-225 (2250 × 1500)



材料表 10m当り

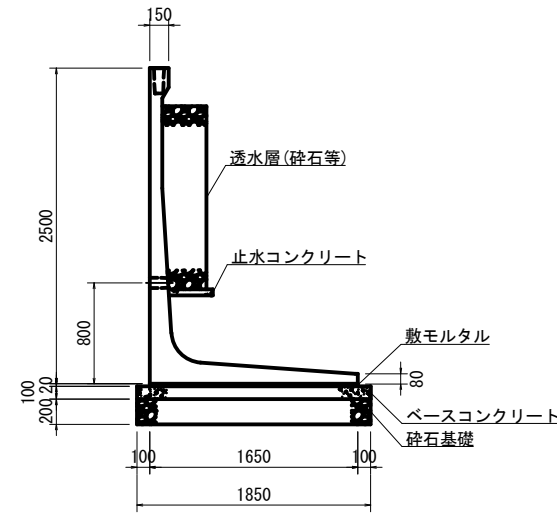
名称	規格	計算式	単位	数量
OKウォール	2250 × 1500	10 ÷ 2	枚	5
敷きモルタル	1:3	10 × 1.5 × 0.02	m ³	0.3
ベースコンクリート	18-8-25BB	10 × 1.7 × 0.1	m ³	1.7
型枠	10 × 0.1 × 2		m ²	2
砕石基礎 t=200	RC-40	10 × 1.7	m ²	17

※ 擁壁背面には適切な排水工(透水層又は透水マット)を施すこと。

OKウォール タイプ1F 標準断面図 S=1/30

H2500-H3000

OW1F-250 (2500 × 1650)

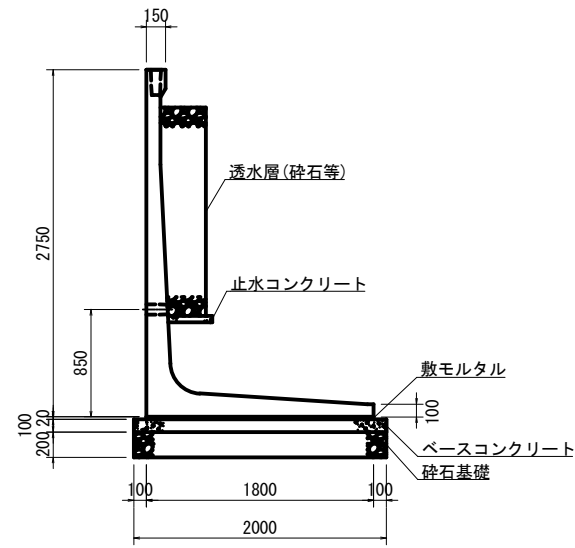


材料表 10m当り

名称	規格	計算式	単位	数量
OKウォール	2500 × 1650	10 ÷ 2	枚	5
敷きモルタル	1:3	10 × 1.65 × 0.02	m ³	0.33
ベースコンクリート	18-8-25BB	10 × 1.85 × 0.1	m ³	1.85
型枠	10 × 0.1 × 2		m ²	2
砕石基礎 t=200	RC-40	10 × 1.85	m ²	18.5

※ 擁壁背面には適切な排水工(透水層又は透水マット)を施すこと。

OW1F-275 (2750 × 1800)

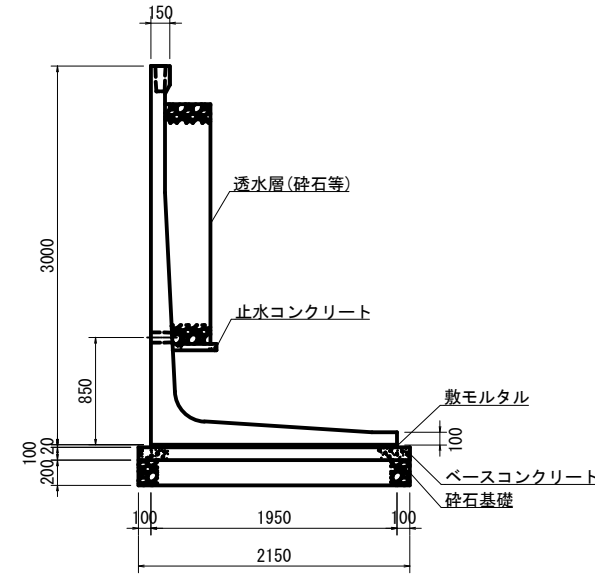


材料表 10m当り

名称	規格	計算式	単位	数量
OKウォール	2750 × 1800	10 ÷ 2	枚	5
敷きモルタル	1:3	10 × 1.8 × 0.02	m ³	0.36
ベースコンクリート	18-8-25BB	10 × 2 × 0.1	m ³	2
型枠	10 × 0.1 × 2		m ²	2
砕石基礎 t=200	RC-40	10 × 2	m ²	20

※ 擁壁背面には適切な排水工(透水層又は透水マット)を施すこと。

OW1F-300 (3000 × 1950)



材料表 10m当り

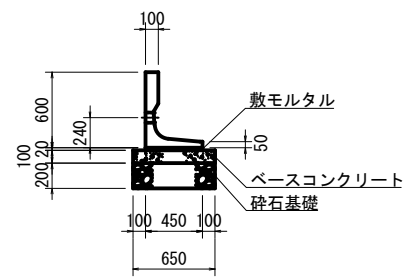
名称	規格	計算式	単位	数量
OKウォール	3000 × 1950	10 ÷ 2	枚	5
敷きモルタル	1:3	10 × 1.95 × 0.02	m ³	0.39
ベースコンクリート	18-8-25BB	10 × 2.15 × 0.1	m ³	2.15
型枠	10 × 0.1 × 2		m ²	2
砕石基礎 t=200	RC-40	10 × 2.15	m ²	21.5

※ 擁壁背面には適切な排水工(透水層又は透水マット)を施すこと。

OKウォール タイプ1S 標準断面図 S=1/30

H600-H1100

OW1S-60 (600 × 450)

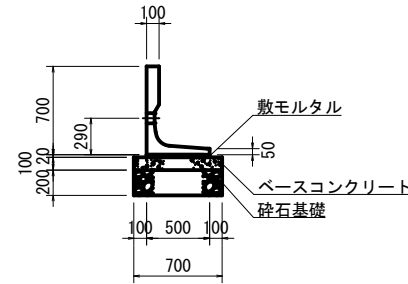


材料表 10m当り

名称	規格	計算式	単位	数量
OKウォール	600×450	10÷2	枚	5
敷きモルタル	1:3	10×0.45×0.02	m ³	0.09
ベースコンクリート	18-8-25BB	10×0.65×0.1	m ³	0.65
型枠	10×0.1×2		m ²	2
砕石基礎 t=200	RC-40	10×0.65	m ²	6.5

※ 擁壁背面には適切な排水工(透水層又は透水マット)を施すこと。

OW1S-70 (700 × 500)

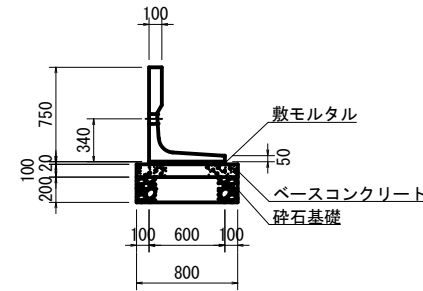


材料表 10m当り

名称	規格	計算式	単位	数量
OKウォール	700×500	10÷2	枚	5
敷きモルタル	1:3	10×0.5×0.02	m ³	0.1
ベースコンクリート	18-8-25BB	10×0.7×0.1	m ³	0.7
型枠	10×0.1×2		m ²	2
砕石基礎 t=200	RC-40	10×0.7	m ²	7

※ 擁壁背面には適切な排水工(透水層又は透水マット)を施すこと。

OW1S-75 (750 × 600)

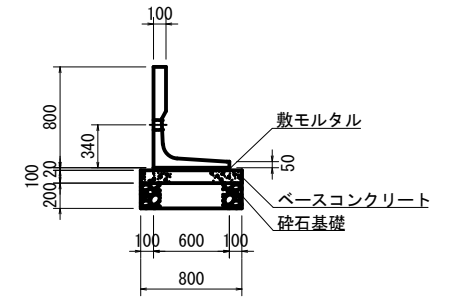


材料表 10m当り

名称	規格	計算式	単位	数量
OKウォール	750×600	10÷2	枚	5
敷きモルタル	1:3	10×0.6×0.02	m ³	0.12
ベースコンクリート	18-8-25BB	10×0.8×0.1	m ³	0.8
型枠	10×0.1×2		m ²	2
砕石基礎 t=200	RC-40	10×0.8	m ²	8

※ 擁壁背面には適切な排水工(透水層又は透水マット)を施すこと。

OW1S-80 (800 × 600)

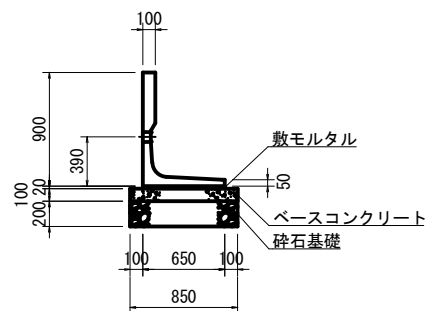


材料表 10m当り

名称	規格	計算式	単位	数量
OKウォール	800×600	10÷2	枚	5
敷きモルタル	1:3	10×0.6×0.02	m ³	0.12
ベースコンクリート	18-8-25BB	10×0.8×0.1	m ³	0.8
型枠	10×0.1×2		m ²	2
砕石基礎 t=200	RC-40	10×0.8	m ²	8

※ 擁壁背面には適切な排水工(透水層又は透水マット)を施すこと。

OW1S-90 (900 × 650)

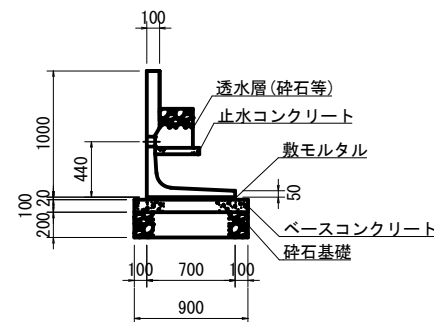


材料表 10m当り

名称	規格	計算式	単位	数量
OKウォール	900×650	10÷2	枚	5
敷きモルタル	1:3	10×0.65×0.02	m ³	0.13
ベースコンクリート	18-8-25BB	10×0.85×0.1	m ³	0.85
型枠	10×0.1×2		m ²	2
砕石基礎 t=200	RC-40	10×0.85	m ²	8.5

※ 擁壁背面には適切な排水工(透水層又は透水マット)を施すこと。

OW1S-100 (1000 × 700)

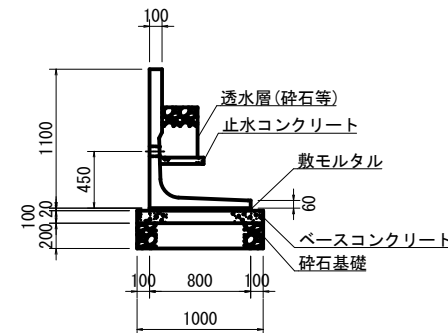


材料表 10m当り

名称	規格	計算式	単位	数量
OKウォール	1000×700	10÷2	枚	5
敷きモルタル	1:3	10×0.7×0.02	m ³	0.14
ベースコンクリート	18-8-25BB	10×0.9×0.1	m ³	0.9
型枠	10×0.1×2		m ²	2
砕石基礎 t=200	RC-40	10×0.9	m ²	9

※ 擁壁背面には適切な排水工(透水層又は透水マット)を施すこと。

OW1S-110 (1100 × 800)



材料表 10m当り

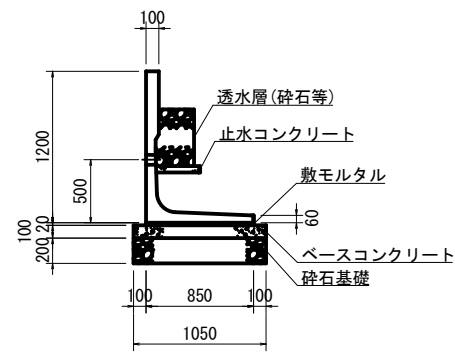
名称	規格	計算式	単位	数量
OKウォール	1100×800	10÷2	枚	5
敷きモルタル	1:3	10×0.8×0.02	m ³	0.16
ベースコンクリート	18-8-25BB	10×1×0.1	m ³	1
型枠	10×0.1×2		m ²	2
砕石基礎 t=200	RC-40	10×1	m ²	10

※ 擁壁背面には適切な排水工(透水層又は透水マット)を施すこと。

OKウォール タイプ1S 標準断面図 S=1/30

H1200-H1750

OW1S-120 (1200 × 850)

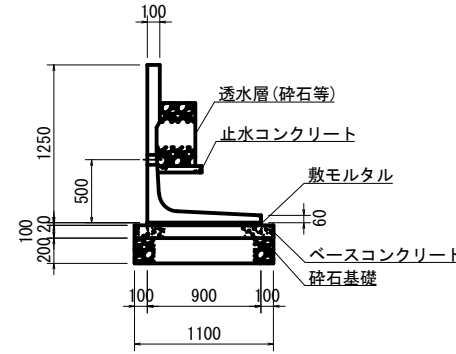


材料表 10m当り

名称	規格	計算式	単位	数量
OKウォール	1200×850	10÷2	枚	5
敷きモルタル	1:3	10×0.85×0.02	m ³	0.17
ベースコンクリート	18-8-25BB	10×1.05×0.1	m ³	1.05
型枠	10×0.1×2	10×0.1×2	m ²	2
砕石基礎 t=200	RC-40	10×1.05	m ²	10.5

※ 擁壁背面には適切な排水工(透水層又は透水マット)を施すこと。

OW1S-125 (1250 × 900)

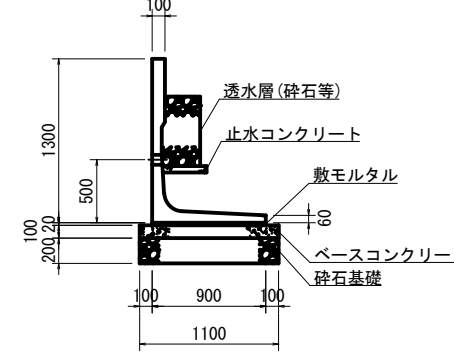


材料表 10m当り

名称	規格	計算式	単位	数量
OKウォール	1250×900	10÷2	枚	5
敷きモルタル	1:3	10×0.9×0.02	m ³	0.18
ベースコンクリート	18-8-25BB	10×1.1×0.1	m ³	1.1
型枠	10×0.1×2	10×0.1×2	m ²	2
砕石基礎 t=200	RC-40	10×1.1	m ²	11

※ 擁壁背面には適切な排水工(透水層又は透水マット)を施すこと。

OW1S-130 (1300 × 900)

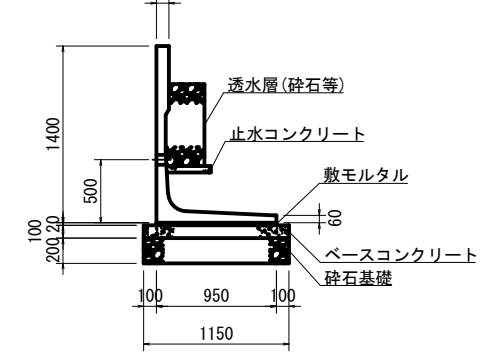


材料表 10m当り

名称	規格	計算式	単位	数量
OKウォール	1300×900	10÷2	枚	5
敷きモルタル	1:3	10×0.9×0.02	m ³	0.18
ベースコンクリート	18-8-25BB	10×1.1×0.1	m ³	1.1
型枠	10×0.1×2	10×0.1×2	m ²	2
砕石基礎 t=200	RC-40	10×1.1	m ²	11

※ 擁壁背面には適切な排水工(透水層又は透水マット)を施すこと。

OW1S-140 (1400 × 950)

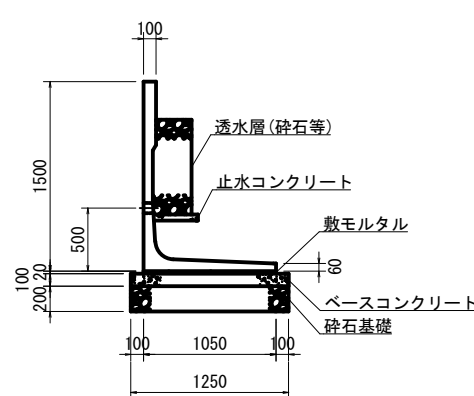


材料表 10m当り

名称	規格	計算式	単位	数量
OKウォール	1400×950	10÷2	枚	5
敷きモルタル	1:3	10×0.95×0.02	m ³	0.19
ベースコンクリート	18-8-25BB	10×1.15×0.1	m ³	1.15
型枠	10×0.1×2	10×0.1×2	m ²	2
砕石基礎 t=200	RC-40	10×1.15	m ²	11.5

※ 擁壁背面には適切な排水工(透水層又は透水マット)を施すこと。

OW1S-150 (1500 × 1050)

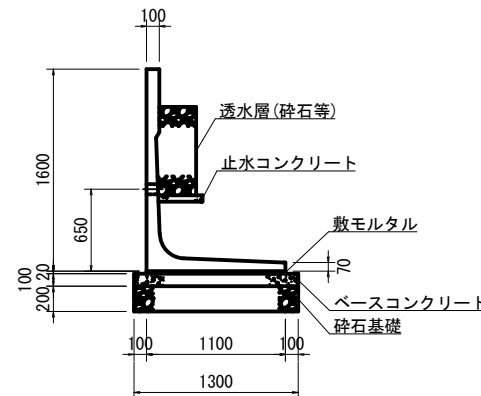


材料表 10m当り

名称	規格	計算式	単位	数量
OKウォール	1500×1050	10÷2	枚	5
敷きモルタル	1:3	10×1.05×0.02	m ³	0.21
ベースコンクリート	18-8-25BB	10×1.25×0.1	m ³	1.25
型枠	10×0.1×2	10×0.1×2	m ²	2
砕石基礎 t=200	RC-40	10×1.25	m ²	12.5

※ 擁壁背面には適切な排水工(透水層又は透水マット)を施すこと。

OW1S-160 (1600 × 1100)

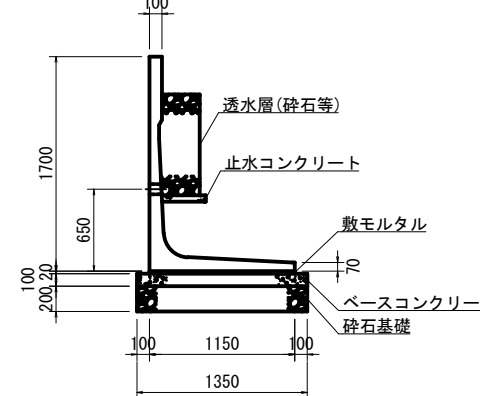


材料表 10m当り

名称	規格	計算式	単位	数量
OKウォール	1600×1100	10÷2	枚	5
敷きモルタル	1:3	10×1.1×0.02	m ³	0.22
ベースコンクリート	18-8-25BB	10×1.3×0.1	m ³	1.3
型枠	10×0.1×2	10×0.1×2	m ²	2
砕石基礎 t=200	RC-40	10×1.3	m ²	13

※ 擁壁背面には適切な排水工(透水層又は透水マット)を施すこと。

OW1S-170 (1700 × 1150)

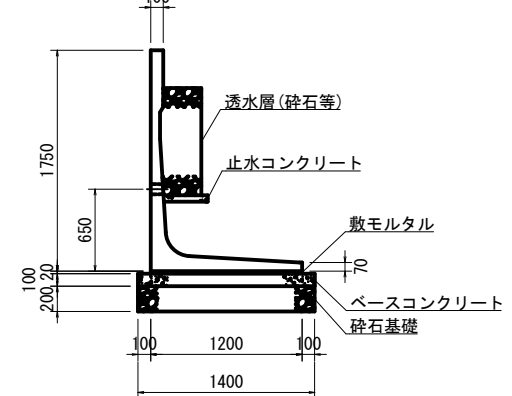


材料表 10m当り

名称	規格	計算式	単位	数量
OKウォール	1700×1150	10÷2	枚	5
敷きモルタル	1:3	10×1.15×0.02	m ³	0.23
ベースコンクリート	18-8-25BB	10×1.35×0.1	m ³	1.35
型枠	10×0.1×2	10×0.1×2	m ²	2
砕石基礎 t=200	RC-40	10×1.35	m ²	13.5

※ 擁壁背面には適切な排水工(透水層又は透水マット)を施すこと。

OW1S-175 (1750 × 1200)



材料表 10m当り

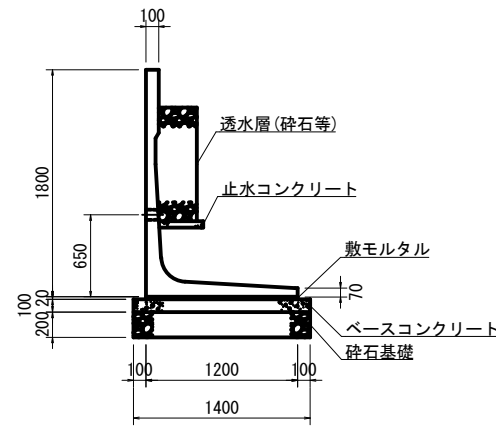
名称	規格	計算式	単位	数量
OKウォール	1750×1200	10÷2	枚	5
敷きモルタル	1:3	10×1.2×0.02	m ³	0.24
ベースコンクリート	18-8-25BB	10×1.4×0.1	m ³	1.4
型枠	10×0.1×2	10×0.1×2	m ²	2
砕石基礎 t=200	RC-40	10×1.4	m ²	14

※ 擁壁背面には適切な排水工(透水層又は透水マット)を施すこと。

OKウォール タイプ1S 標準断面図 S=1/30

H1800-H3000

OW1S-180 (1800×1200)

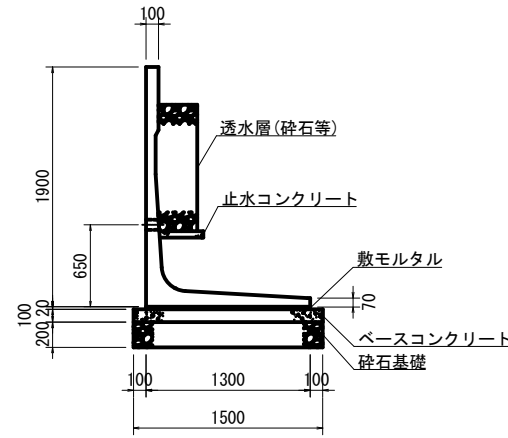


材料表 10m当り

名称	規格	計算式	単位	数量
OKウォール	1800×1200	10÷2	枚	5
敷きモルタル	1:3	10×1.2×0.02	m ³	0.24
ベースコンクリート	18-8-25BB	10×1.4×0.1	m ³	1.4
型枠	10×0.1×2	10×0.1×2	m ²	2
砕石基礎 t=200	RC-40	10×1.4	m ²	14

※ 擁壁背面には適切な排水工(透水層又は透水マット)を施すこと。

OW1S-190 (1900×1300)

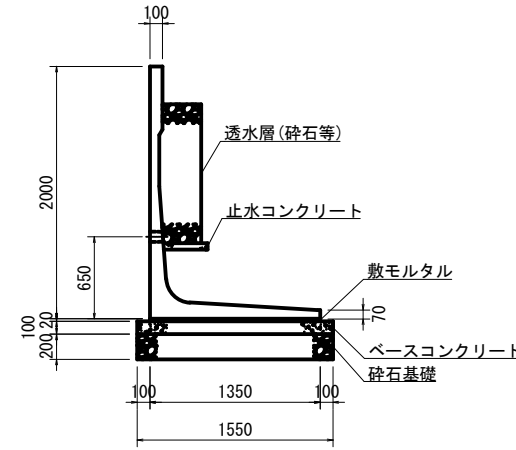


材料表 10m当り

名称	規格	計算式	単位	数量
OKウォール	1900×1300	10÷2	枚	5
敷きモルタル	1:3	10×1.3×0.02	m ³	0.26
ベースコンクリート	18-8-25BB	10×1.5×0.1	m ³	1.5
型枠	10×0.1×2	10×0.1×2	m ²	2
砕石基礎 t=200	RC-40	10×1.5	m ²	15

※ 擁壁背面には適切な排水工(透水層又は透水マット)を施すこと。

OW1S-200 (2000×1350)

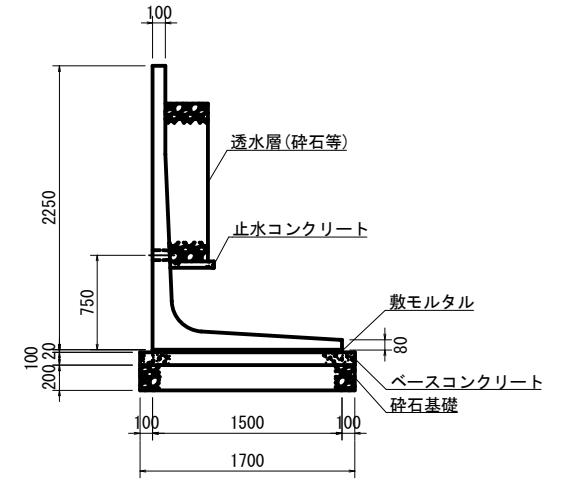


材料表 10m当り

名称	規格	計算式	単位	数量
OKウォール	2000×1350	10÷2	枚	5
敷きモルタル	1:3	10×1.35×0.02	m ³	0.27
ベースコンクリート	18-8-25BB	10×1.55×0.1	m ³	1.55
型枠	10×0.1×2	10×0.1×2	m ²	2
砕石基礎 t=200	RC-40	10×1.55	m ²	15.5

※ 擁壁背面には適切な排水工(透水層又は透水マット)を施すこと。

OW1-225 (2250×1500)

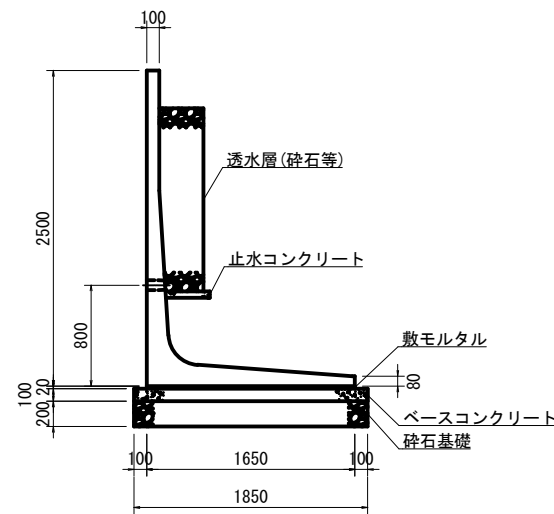


材料表 10m当り

名称	規格	計算式	単位	数量
OKウォール	2250×1500	10÷2	枚	5
敷きモルタル	1:3	10×1.5×0.02	m ³	0.3
ベースコンクリート	18-8-25BB	10×1.7×0.1	m ³	1.7
型枠	10×0.1×2	10×0.1×2	m ²	2
砕石基礎 t=200	RC-40	10×1.7	m ²	17

※ 擁壁背面には適切な排水工(透水層又は透水マット)を施すこと。

OW1-250 (2500×1650)

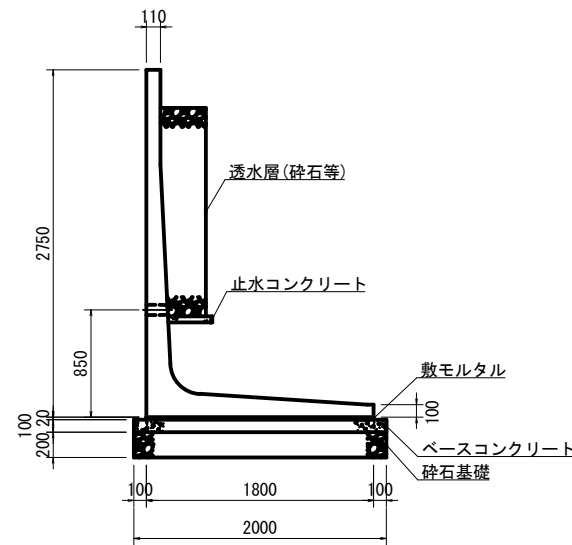


材料表 10m当り

名称	規格	計算式	単位	数量
OKウォール	2500×1650	10÷2	枚	5
敷きモルタル	1:3	10×1.65×0.02	m ³	0.33
ベースコンクリート	18-8-25BB	10×1.85×0.1	m ³	1.85
型枠	10×0.1×2	10×0.1×2	m ²	2
砕石基礎 t=200	RC-40	10×1.85	m ²	18.5

※ 擁壁背面には適切な排水工(透水層又は透水マット)を施すこと。

OW1-275 (2750×1800)

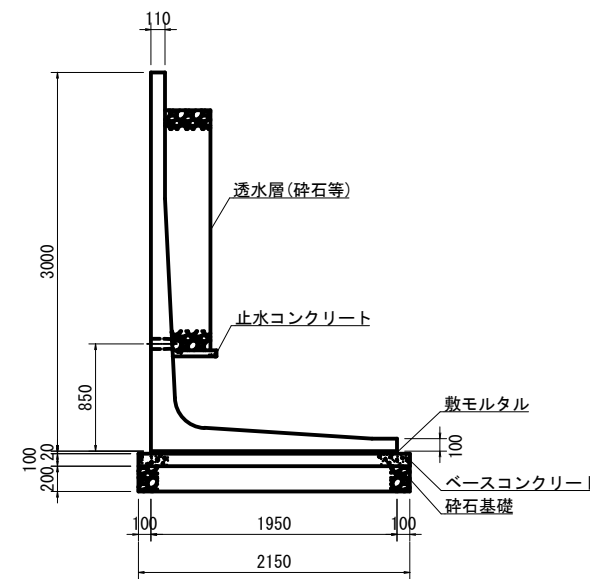


材料表 10m当り

名称	規格	計算式	単位	数量
OKウォール	2750×1800	10÷2	枚	5
敷きモルタル	1:3	10×1.8×0.02	m ³	0.36
ベースコンクリート	18-8-25BB	10×2×0.1	m ³	2
型枠	10×0.1×2	10×0.1×2	m ²	2
砕石基礎 t=200	RC-40	10×2	m ²	20

※ 擁壁背面には適切な排水工(透水層又は透水マット)を施すこと。

OW1-300 (3000×1950)



材料表 10m当り

名称	規格	計算式	単位	数量
OKウォール	3000×1950	10÷2	枚	5
敷きモルタル	1:3	10×1.95×0.02	m ³	0.39
ベースコンクリート	18-8-25BB	10×2.15×0.1	m ³	2.15
型枠	10×0.1×2	10×0.1×2	m ²	2
砕石基礎 t=200	RC-40	10×2.15	m ²	21.5

※ 擁壁背面には適切な排水工(透水層又は透水マット)を施すこと。