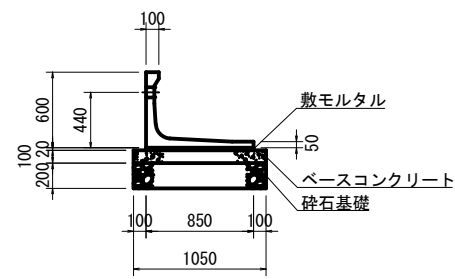


# OKウォール タイプ3 標準断面図 S=1/30

## H600-H1100

OW3-60 (600 × 850)

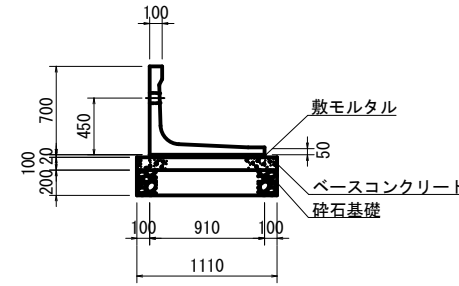


材料表 10m当り

名称	規格	計算式	単位	数量
OKウォール	600×850	10÷2	枚	5
敷きモルタル	1:3	10×0.85×0.02	m <sup>3</sup>	0.17
ベースコンクリート	18-8-25BB	10×1.05×0.1	m <sup>3</sup>	1.05
型枠	10×0.1×2	10×0.1×2	m <sup>2</sup>	2
砕石基礎 t=200	RC-40	10×1.05	m <sup>2</sup>	10.5

※ 擁壁背面には適切な排水工(透水路又は透水マット)を施すこと。

OW3-70 (700 × 910)

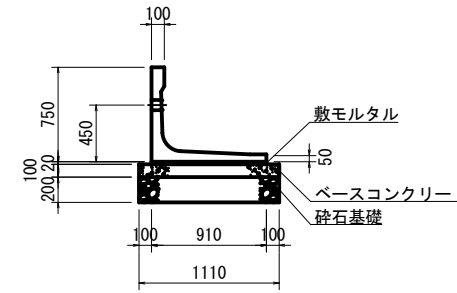


材料表 10m当り

名称	規格	計算式	単位	数量
OKウォール	700×910	10÷2	枚	5
敷きモルタル	1:3	10×0.91×0.02	m <sup>3</sup>	0.182
ベースコンクリート	18-8-25BB	10×1.11×0.1	m <sup>3</sup>	1.11
型枠	10×0.1×2	10×0.1×2	m <sup>2</sup>	2
砕石基礎 t=200	RC-40	10×1.11	m <sup>2</sup>	11.1

※ 擁壁背面には適切な排水工(透水路又は透水マット)を施すこと。

OW3-75 (750 × 910)

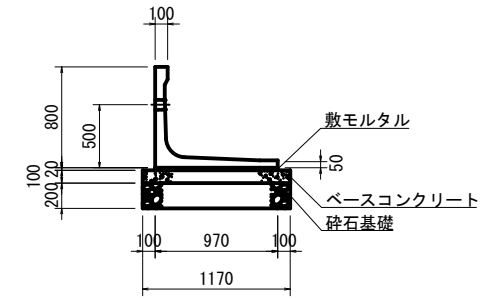


材料表 10m当り

名称	規格	計算式	単位	数量
OKウォール	750×910	10÷2	枚	5
敷きモルタル	1:3	10×0.91×0.02	m <sup>3</sup>	0.182
ベースコンクリート	18-8-25BB	10×1.11×0.1	m <sup>3</sup>	1.11
型枠	10×0.1×2	10×0.1×2	m <sup>2</sup>	2
砕石基礎 t=200	RC-40	10×1.11	m <sup>2</sup>	11.1

※ 擁壁背面には適切な排水工(透水路又は透水マット)を施すこと。

OW3-80 (800 × 970)

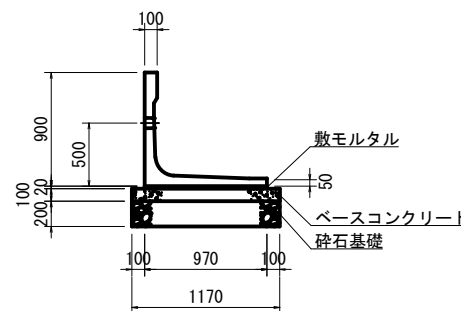


材料表 10m当り

名称	規格	計算式	単位	数量
OKウォール	800×970	10÷2	枚	5
敷きモルタル	1:3	10×0.97×0.02	m <sup>3</sup>	0.194
ベースコンクリート	18-8-25BB	10×1.17×0.1	m <sup>3</sup>	1.17
型枠	10×0.1×2	10×0.1×2	m <sup>2</sup>	2
砕石基礎 t=200	RC-40	10×1.17	m <sup>2</sup>	11.7

※ 擁壁背面には適切な排水工(透水路又は透水マット)を施すこと。

OW3-90 (900 × 970)

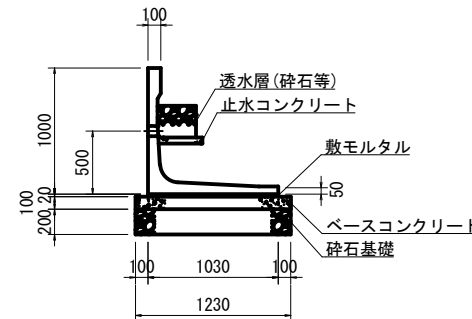


材料表 10m当り

名称	規格	計算式	単位	数量
OKウォール	900×970	10÷2	枚	5
敷きモルタル	1:3	10×0.97×0.02	m <sup>3</sup>	0.194
ベースコンクリート	18-8-25BB	10×1.17×0.1	m <sup>3</sup>	1.17
型枠	10×0.1×2	10×0.1×2	m <sup>2</sup>	2
砕石基礎 t=200	RC-40	10×1.17	m <sup>2</sup>	11.7

※ 擁壁背面には適切な排水工(透水路又は透水マット)を施すこと。

OW3-100 (1000 × 1030)

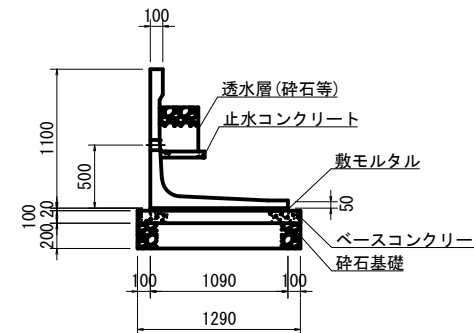


材料表 10m当り

名称	規格	計算式	単位	数量
OKウォール	1000×1030	10÷2	枚	5
敷きモルタル	1:3	10×1.03×0.02	m <sup>3</sup>	0.206
ベースコンクリート	18-8-25BB	10×1.23×0.1	m <sup>3</sup>	1.23
型枠	10×0.1×2	10×0.1×2	m <sup>2</sup>	2
砕石基礎 t=200	RC-40	10×1.23	m <sup>2</sup>	12.3

※ 擁壁背面には適切な排水工(透水路又は透水マット)を施すこと。

OW3-110 (1100 × 1090)



材料表 10m当り

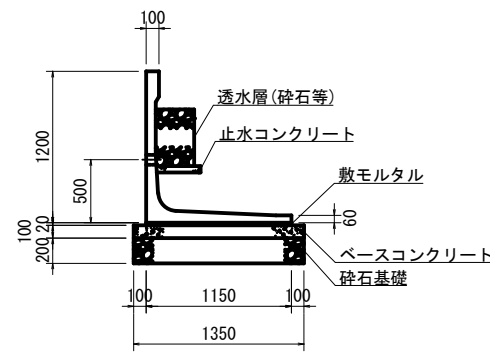
名称	規格	計算式	単位	数量
OKウォール	1100×1090	10÷2	枚	5
敷きモルタル	1:3	10×1.09×0.02	m <sup>3</sup>	0.218
ベースコンクリート	18-8-25BB	10×1.29×0.1	m <sup>3</sup>	1.29
型枠	10×0.1×2	10×0.1×2	m <sup>2</sup>	2
砕石基礎 t=200	RC-40	10×1.29	m <sup>2</sup>	12.9

※ 擁壁背面には適切な排水工(透水路又は透水マット)を施すこと。

# OKウォール タイプ3 標準断面図 S=1/30

## H1200-H1750

OW3-120 (1200 × 1150)

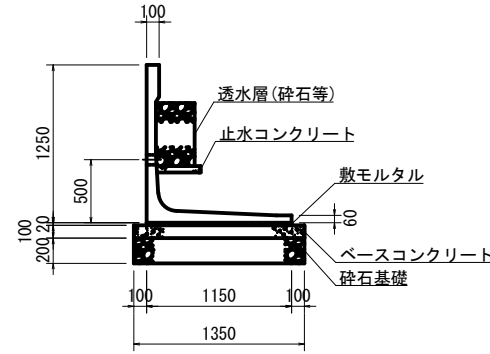


材料表 10m当り

名称	規格	計算式	単位	数量
OKウォール	1200×1150	10÷2	枚	5
敷きモルタル	1:3	10×1.15×0.02	m <sup>3</sup>	0.23
ベースコンクリート	18-8-25BB	10×1.35×0.1	m <sup>3</sup>	1.35
型枠	10×0.1×2	10×0.1×2	m <sup>2</sup>	2
砕石基礎 t=200	RC-40	10×1.35	m <sup>2</sup>	13.5

※ 擁壁背面には適切な排水工(透水層又は透水マット)を施すこと。

OW3-125 (1250 × 1150)

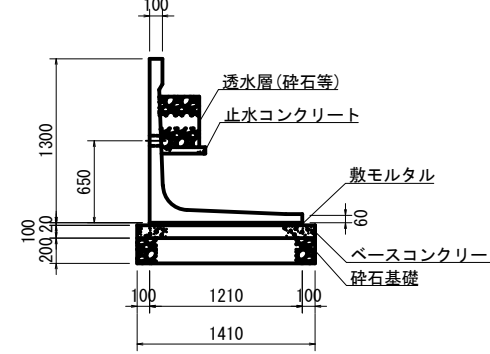


材料表 10m当り

名称	規格	計算式	単位	数量
OKウォール	1250×1150	10÷2	枚	5
敷きモルタル	1:3	10×1.15×0.02	m <sup>3</sup>	0.23
ベースコンクリート	18-8-25BB	10×1.35×0.1	m <sup>3</sup>	1.35
型枠	10×0.1×2	10×0.1×2	m <sup>2</sup>	2
砕石基礎 t=200	RC-40	10×1.35	m <sup>2</sup>	13.5

※ 擁壁背面には適切な排水工(透水層又は透水マット)を施すこと。

OW3-130 (1300 × 1210)

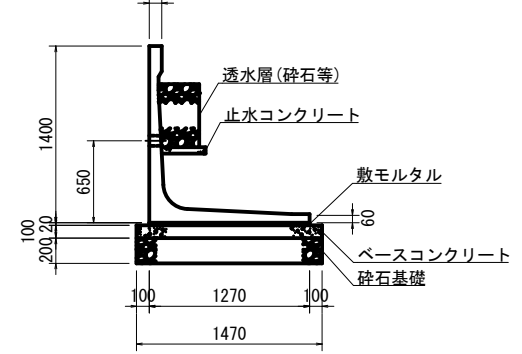


材料表 10m当り

名称	規格	計算式	単位	数量
OKウォール	1300×1210	10÷2	枚	5
敷きモルタル	1:3	10×1.21×0.02	m <sup>3</sup>	0.242
ベースコンクリート	18-8-25BB	10×1.41×0.1	m <sup>3</sup>	1.41
型枠	10×0.1×2	10×0.1×2	m <sup>2</sup>	2
砕石基礎 t=200	RC-40	10×1.41	m <sup>2</sup>	14.1

※ 擁壁背面には適切な排水工(透水層又は透水マット)を施すこと。

OW3-140 (1400 × 1270)

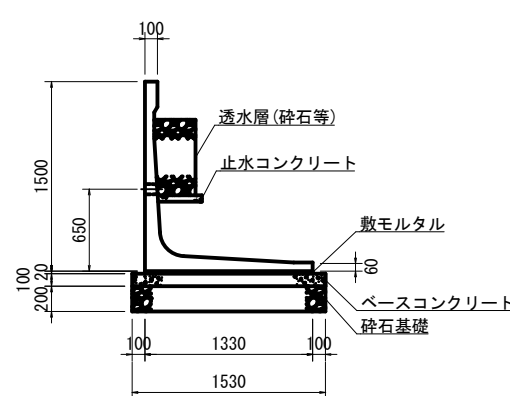


材料表 10m当り

名称	規格	計算式	単位	数量
OKウォール	1400×1270	10÷2	枚	5
敷きモルタル	1:3	10×1.27×0.02	m <sup>3</sup>	0.254
ベースコンクリート	18-8-25BB	10×1.47×0.1	m <sup>3</sup>	1.47
型枠	10×0.1×2	10×0.1×2	m <sup>2</sup>	2
砕石基礎 t=200	RC-40	10×1.47	m <sup>2</sup>	14.7

※ 擁壁背面には適切な排水工(透水層又は透水マット)を施すこと。

OW3-150 (1500 × 1330)

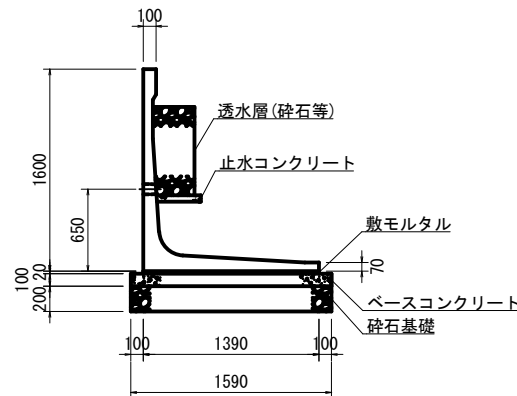


材料表 10m当り

名称	規格	計算式	単位	数量
OKウォール	1500×1330	10÷2	枚	5
敷きモルタル	1:3	10×1.33×0.02	m <sup>3</sup>	0.266
ベースコンクリート	18-8-25BB	10×1.53×0.1	m <sup>3</sup>	1.53
型枠	10×0.1×2	10×0.1×2	m <sup>2</sup>	2
砕石基礎 t=200	RC-40	10×1.53	m <sup>2</sup>	15.3

※ 擁壁背面には適切な排水工(透水層又は透水マット)を施すこと。

OW3-160 (1600 × 1390)

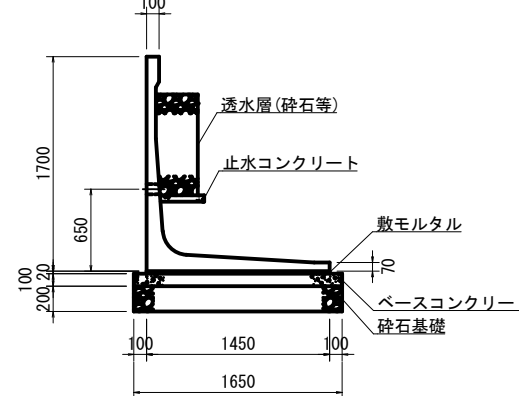


材料表 10m当り

名称	規格	計算式	単位	数量
OKウォール	1600×1390	10÷2	枚	5
敷きモルタル	1:3	10×1.39×0.02	m <sup>3</sup>	0.278
ベースコンクリート	18-8-25BB	10×1.59×0.1	m <sup>3</sup>	1.59
型枠	10×0.1×2	10×0.1×2	m <sup>2</sup>	2
砕石基礎 t=200	RC-40	10×1.59	m <sup>2</sup>	15.9

※ 擁壁背面には適切な排水工(透水層又は透水マット)を施すこと。

OW3-170 (1700 × 1450)

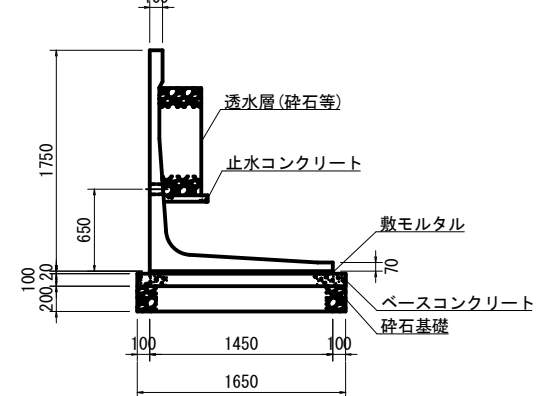


材料表 10m当り

名称	規格	計算式	単位	数量
OKウォール	1700×1450	10÷2	枚	5
敷きモルタル	1:3	10×1.45×0.02	m <sup>3</sup>	0.29
ベースコンクリート	18-8-25BB	10×1.65×0.1	m <sup>3</sup>	1.65
型枠	10×0.1×2	10×0.1×2	m <sup>2</sup>	2
砕石基礎 t=200	RC-40	10×1.65	m <sup>2</sup>	16.5

※ 擁壁背面には適切な排水工(透水層又は透水マット)を施すこと。

OW3-175 (1750 × 1450)



材料表 10m当り

名称	規格	計算式	単位	数量
OKウォール	1750×1450	10÷2	枚	5
敷きモルタル	1:3	10×1.45×0.02	m <sup>3</sup>	0.29
ベースコンクリート	18-8-25BB	10×1.65×0.1	m <sup>3</sup>	1.65
型枠	10×0.1×2	10×0.1×2	m <sup>2</sup>	2
砕石基礎 t=200	RC-40	10×1.65	m <sup>2</sup>	16.5

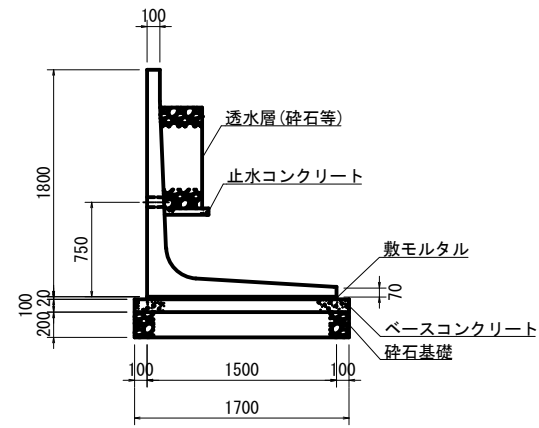
※ 擁壁背面には適切な排水工(透水層又は透水マット)を施すこと。

# OKウォール タイプ3 標準断面図

S=1/30

## H1800-H2500

OW3-180 (1800 × 1500)

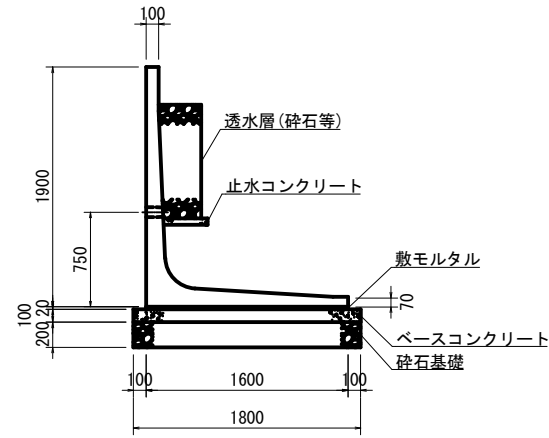


材料表 10m当り

名称	規格	計算式	単位	数量
OKウォール	1800 × 1500	10 ÷ 2	枚	5
敷きモルタル	1:3	10 × 1.5 × 0.02	m <sup>3</sup>	0.3
ベースコンクリート	18-8-25BB	10 × 1.7 × 0.1	m <sup>3</sup>	1.7
型枠	10 × 0.1 × 2		m <sup>2</sup>	2
砕石基礎 t=200	RC-40	10 × 1.7	m <sup>2</sup>	17

※ 擁壁背面には適切な排水工(透水層又は透水マット)を施すこと。

OW3-190 (1900 × 1600)

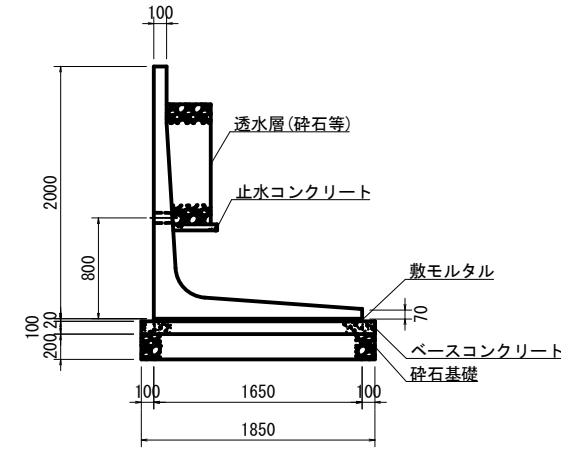


材料表 10m当り

名称	規格	計算式	単位	数量
OKウォール	1900 × 1600	10 ÷ 2	枚	5
敷きモルタル	1:3	10 × 1.6 × 0.02	m <sup>3</sup>	0.32
ベースコンクリート	18-8-25BB	10 × 1.8 × 0.1	m <sup>3</sup>	1.8
型枠	10 × 0.1 × 2		m <sup>2</sup>	2
砕石基礎 t=200	RC-40	10 × 1.8	m <sup>2</sup>	18

※ 擁壁背面には適切な排水工(透水層又は透水マット)を施すこと。

OW3-200 (2000 × 1650)

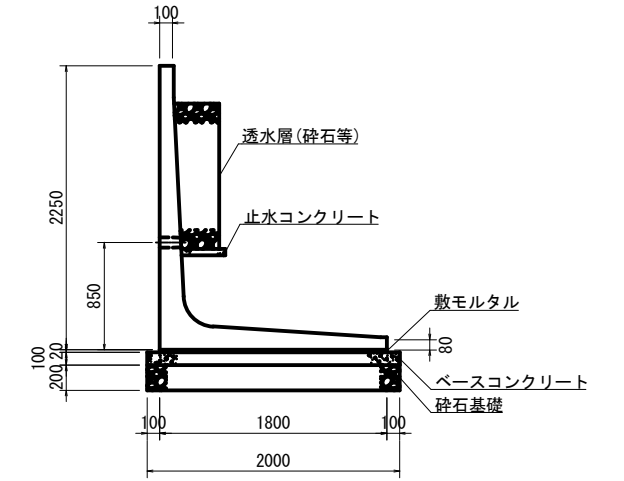


材料表 10m当り

名称	規格	計算式	単位	数量
OKウォール	2000 × 1650	10 ÷ 2	枚	5
敷きモルタル	1:3	10 × 1.65 × 0.02	m <sup>3</sup>	0.33
ベースコンクリート	18-8-25BB	10 × 1.85 × 0.1	m <sup>3</sup>	1.85
型枠	10 × 0.1 × 2		m <sup>2</sup>	2
砕石基礎 t=200	RC-40	10 × 1.85	m <sup>2</sup>	18.5

※ 擁壁背面には適切な排水工(透水層又は透水マット)を施すこと。

OW3-225 (2250 × 1800)

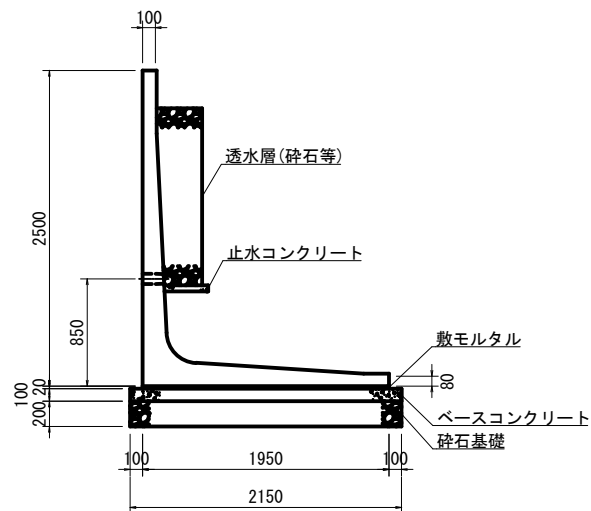


材料表 10m当り

名称	規格	計算式	単位	数量
OKウォール	2250 × 1800	10 ÷ 2	枚	5
敷きモルタル	1:3	10 × 1.8 × 0.02	m <sup>3</sup>	0.36
ベースコンクリート	18-8-25BB	10 × 2 × 0.1	m <sup>3</sup>	2
型枠	10 × 0.1 × 2		m <sup>2</sup>	2
砕石基礎 t=200	RC-40	10 × 2	m <sup>2</sup>	20

※ 擁壁背面には適切な排水工(透水層又は透水マット)を施すこと。

OW3-250 (2500 × 1950)



材料表 10m当り

名称	規格	計算式	単位	数量
OKウォール	2500 × 1950	10 ÷ 2	枚	5
敷きモルタル	1:3	10 × 1.95 × 0.02	m <sup>3</sup>	0.39
ベースコンクリート	18-8-25BB	10 × 2.15 × 0.1	m <sup>3</sup>	2.15
型枠	10 × 0.1 × 2		m <sup>2</sup>	2
砕石基礎 t=200	RC-40	10 × 2.15	m <sup>2</sup>	21.5

※ 擁壁背面には適切な排水工(透水層又は透水マット)を施すこと。