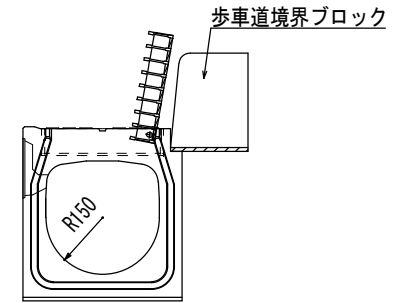
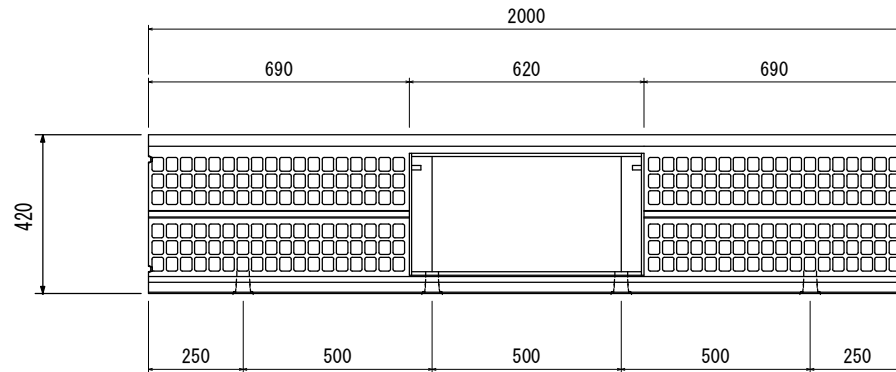
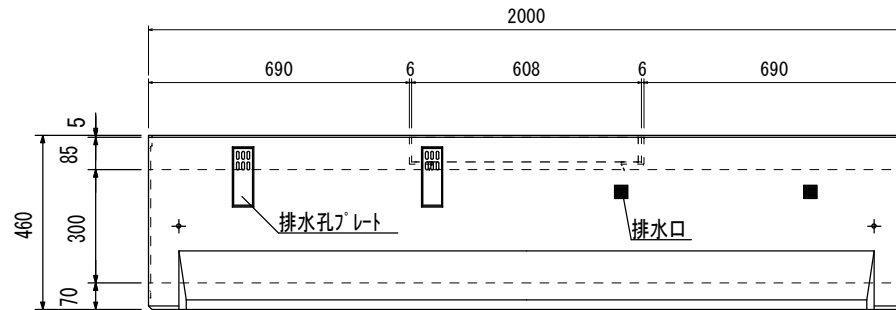


OSスリット排水街路用側溝(110° 開閉) 300 構造図 S=1/20

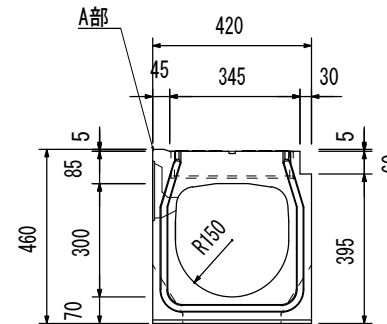
平面図



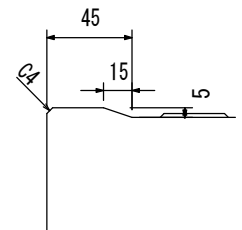
側面図



断面図



A部詳細図S=1/4



参考重量 441 kg

品名	OSスリット排水街路用側溝(集水部) 300(110° グレーチング)	承認	検図	設計	縮尺	1/20
Iike 株式会社 オーイケ					図番	
					OSSZSGH-3-3	