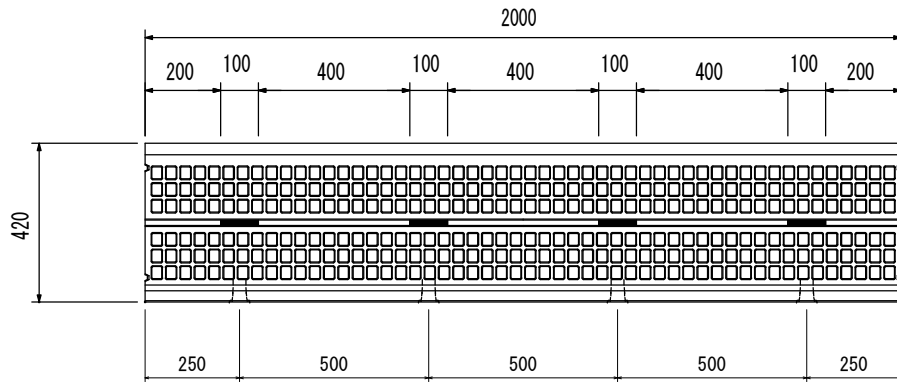
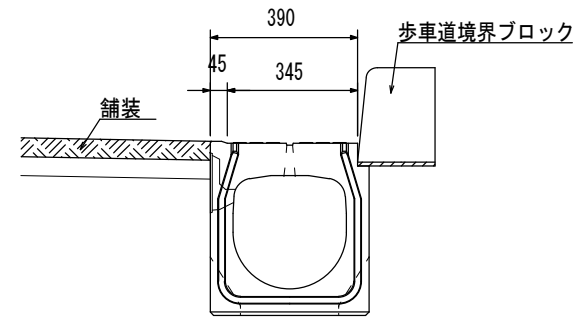


OSスリット街路片側排水側溝 300×300 構造図 S=1/20

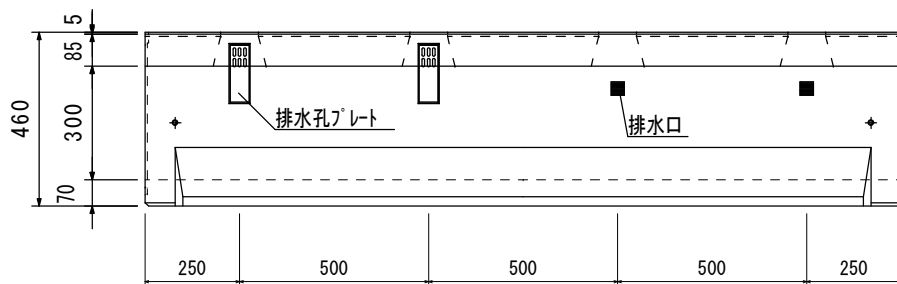
平面図



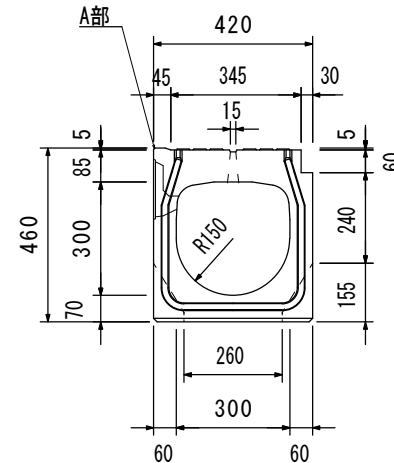
施工断面図



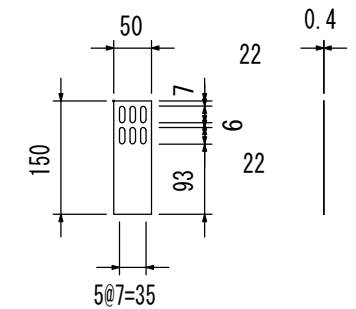
側面図



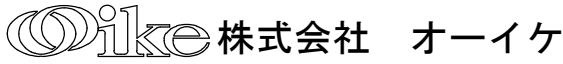
断面図



排水孔7°レト(SUS)詳細図S=1/10



参考重量 471kg

品名	OSスリット街路側溝(片側排水) 300×300	承認	検図	設計	縮尺	1/20
 Oike株式会社 オーイケ					図番	
						1036510