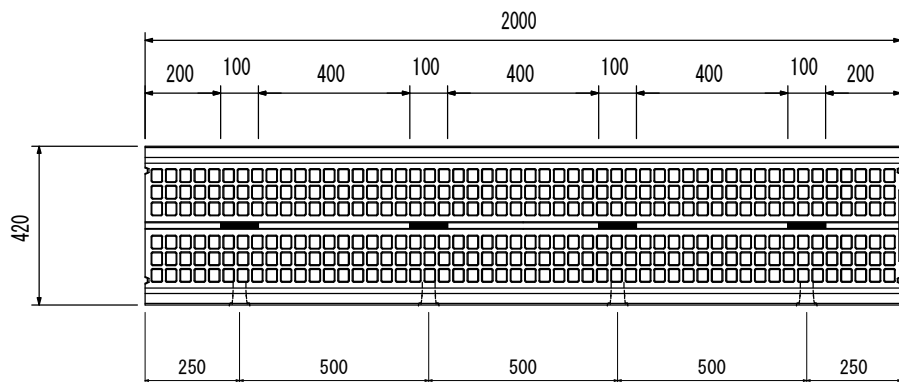
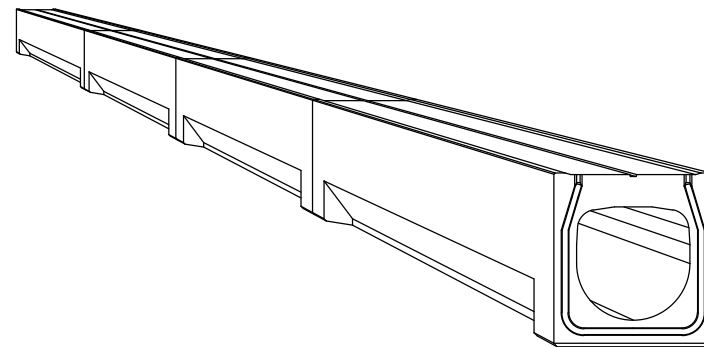
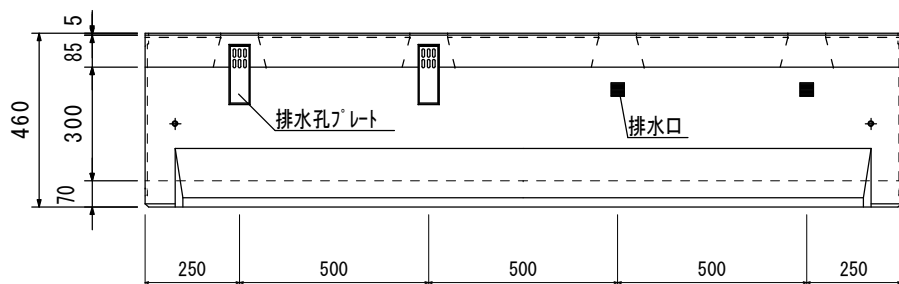


OSスリット縦断片側排水側溝 300×300 構造図 S=1/20

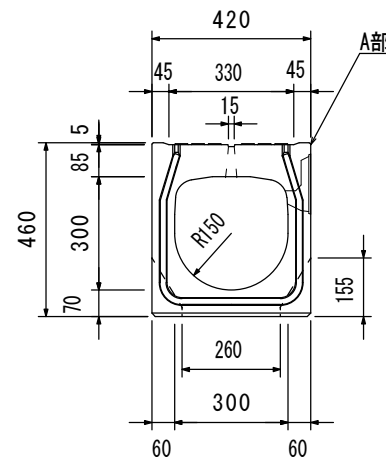
平面図



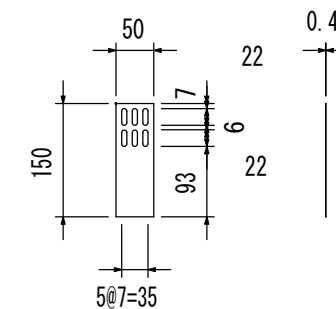
側面図



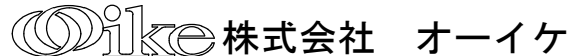
断面図



排水孔プレート(SUS)詳細図S=1/10



参考重量 480kg

品名	OSスリット縦断片側排水側溝 300×300	承認	検図	設計	縮尺	1/20
 Oike株式会社 オーイケ						図番
						1036501