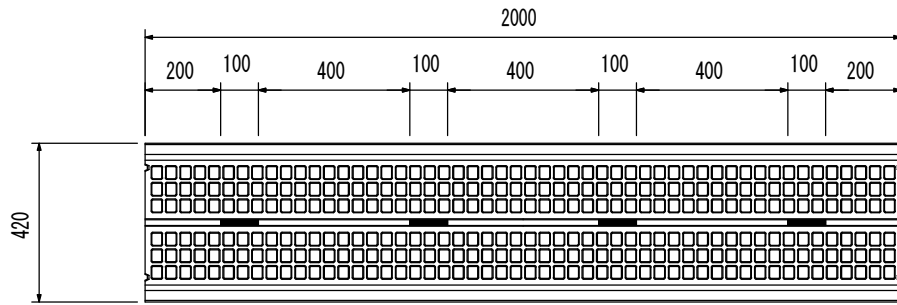
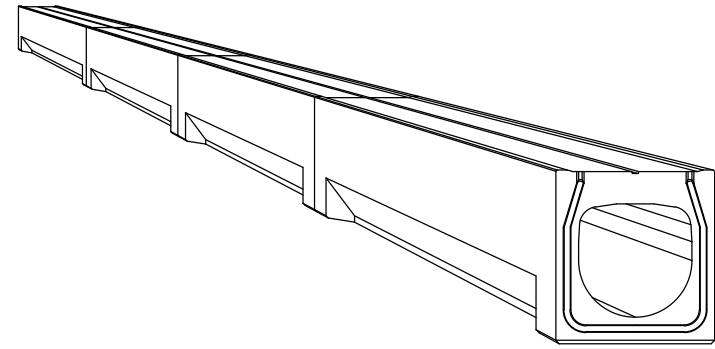
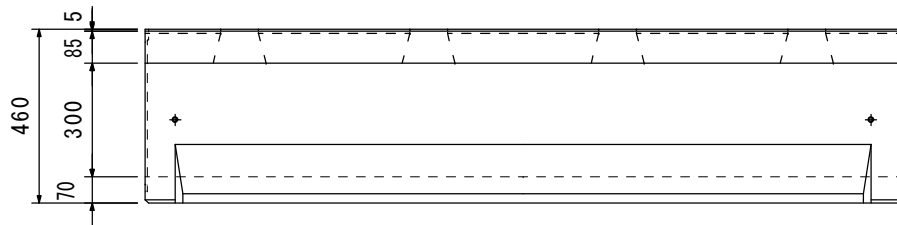


OSスリット側溝縦断 300×300 構造図 S=1/20

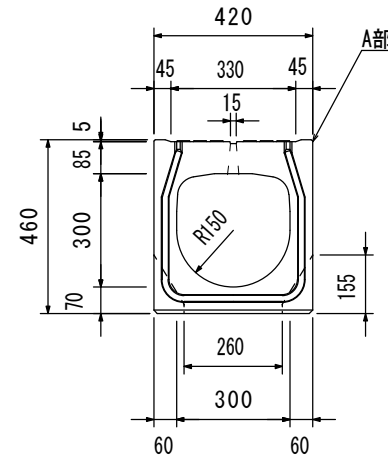
平面図



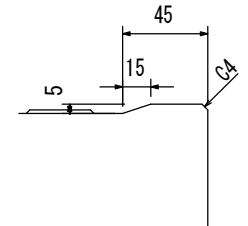
側面図



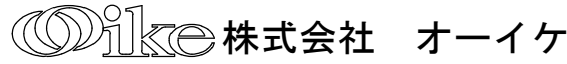
断面図



A部詳細図S=1/4



参考重量 482kg

品名	OSスリット側溝縦断 300×300	承認	検図	設計	縮尺	1/20
 Oike株式会社 オーイケ					図番	
					OSSZ-3-3	