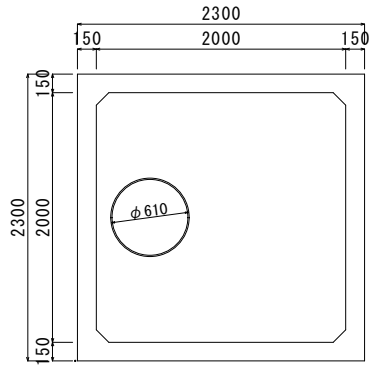
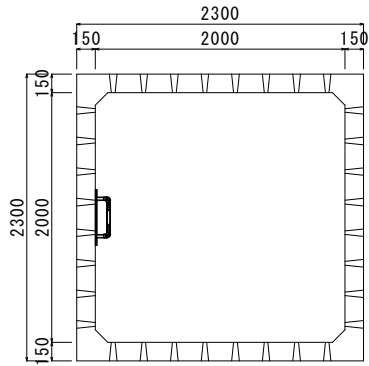


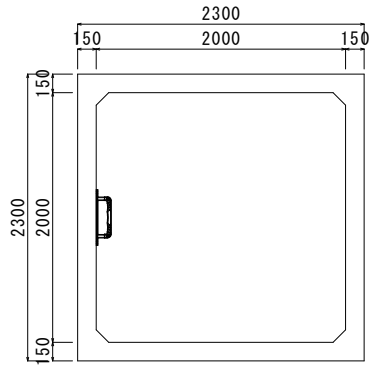
上部平面図



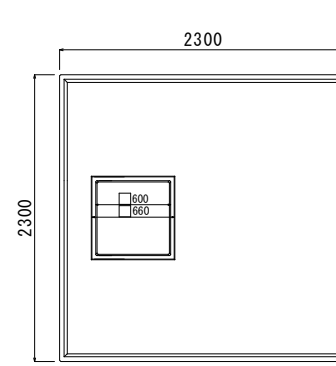
浸透部平面図



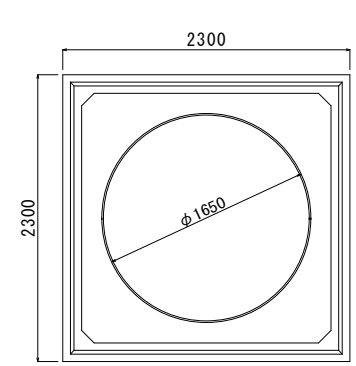
中間部平面図



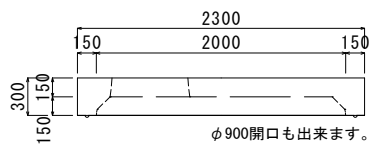
中間スラブ平面図



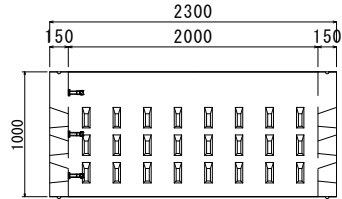
底部平面図



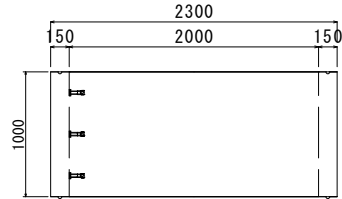
上部側面図



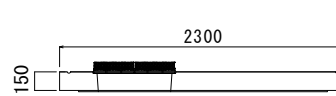
浸透図側面図



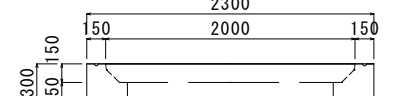
中間部側面図



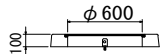
中間スラブ側面図



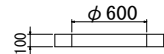
底部側面図



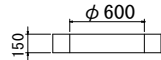
コンクリート巻き鉄蓋 (H100)



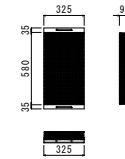
高さ調整リング H100



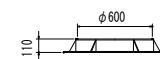
高さ調整リング H150



OKザ-フィルター (雨水協認定品)



車道用鉄蓋 (H110)



格子細目



穴あき



品名	0. K式浸透柵 2000				
承認	検図	設計	福田	縮尺	1/60
株式会社 オーイケ					図番 OKZ20G