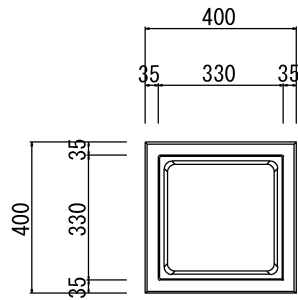
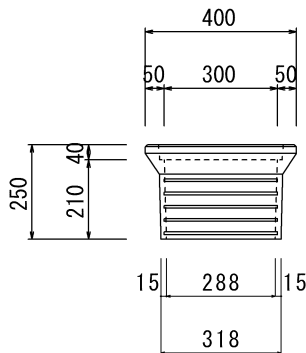


PVA300

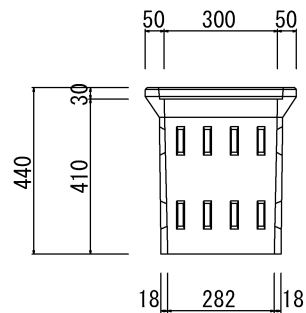
平面図



嵩上げ柵

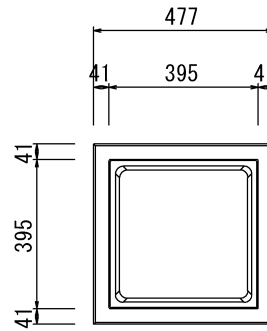


側面図

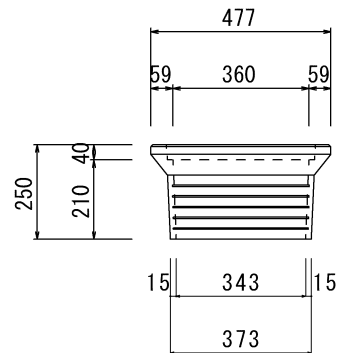


PVA360

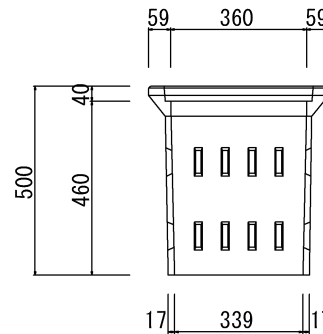
平面図



嵩上げ柵

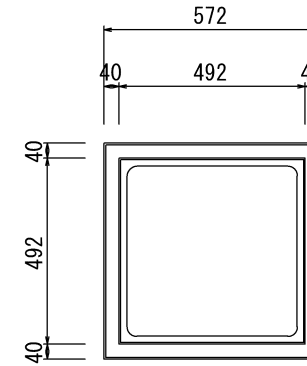


側面図

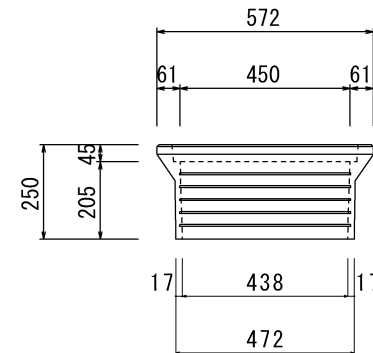


PVA450

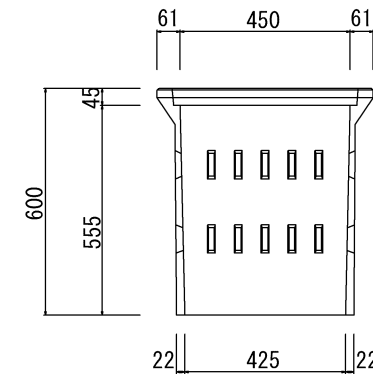
平面図



嵩上げ柵



側面図



品名	O.K式浸透柵			
承認	検図	設計	縮尺	1/20
株式会社 オ-竹				図番