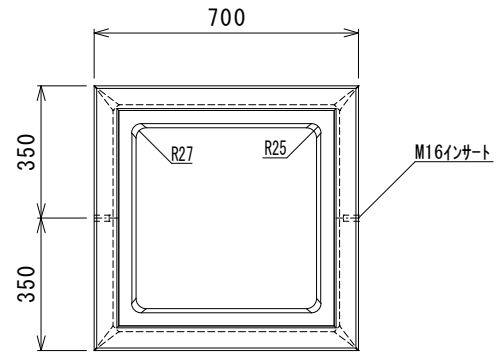
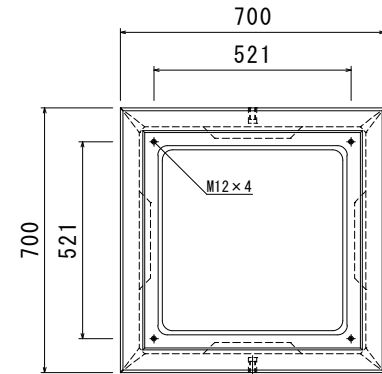


浸透角柵承認図

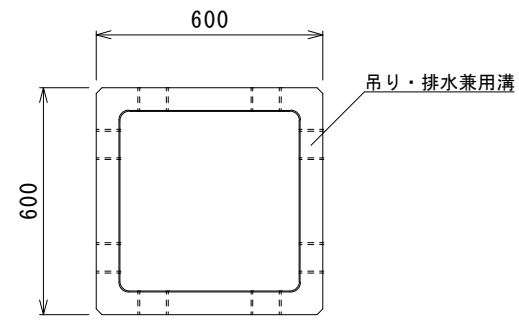
平面図 (OKZKS縁塊)



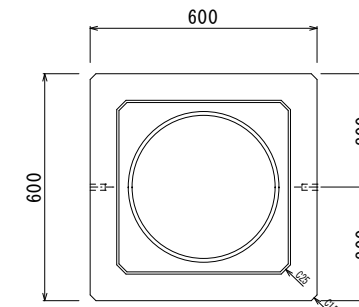
平面図 (OKZKS縁塊ボルト固定)



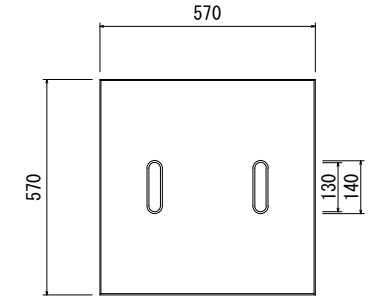
平面図 (OKZKP[®]-ラス浸透)



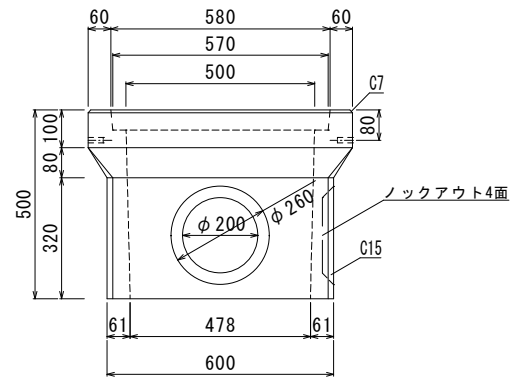
平面図 (OKZKB底塊)



平面図 (OKZKFコン蓋)

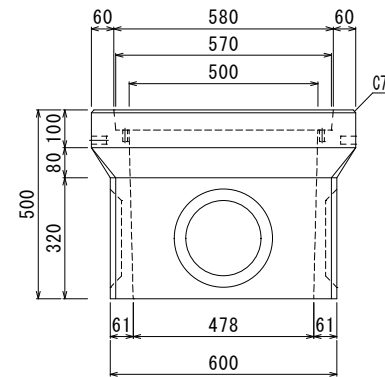


断面図 (OKZKS縁塊)



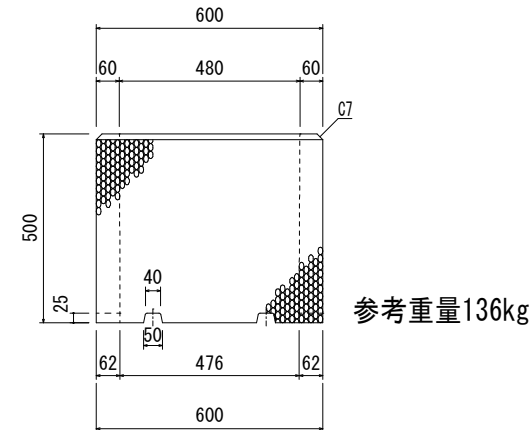
参考重量160kg

断面図 (OKZKS縁塊)

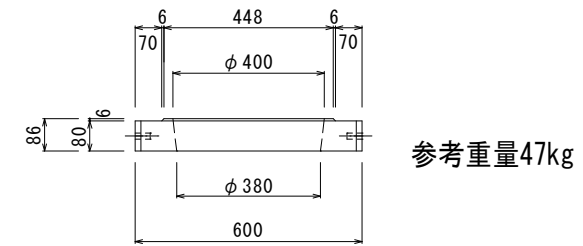


参考重量160kg

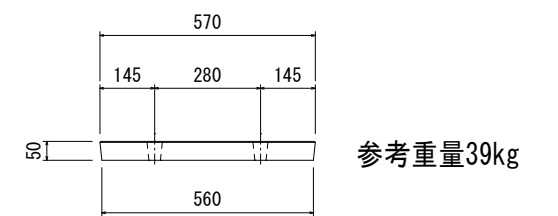
断面図 (OKZKP[®]-ラス浸透)



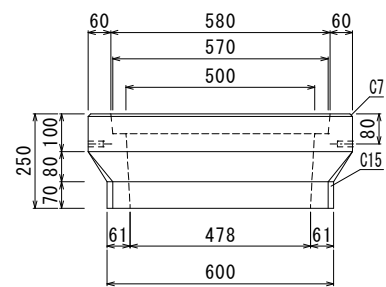
断面図 (OKZKB底塊)



断面図 (OKZKFコン蓋)

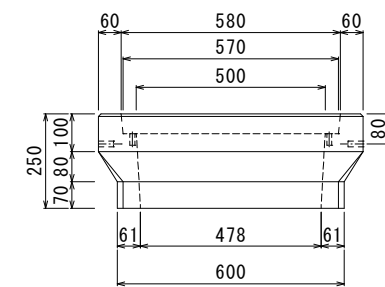


断面図 (OKZKS縁塊)



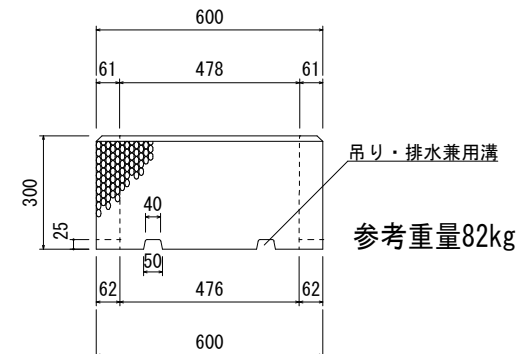
参考重量103kg

断面図 (OKZKS縁塊)

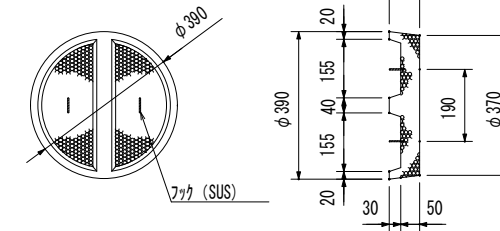


参考重量103kg

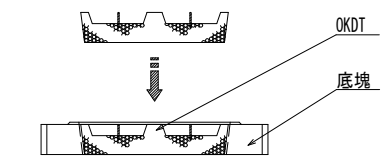
断面図 (OKZKP[®]-ラス浸透)



OKDT (ゴミ用)



OKDT組合せ図



品名	OK式浸透角柵 500			
承認	検図	設計	縮尺	1/20
				図番
株式会社 オーイケ				OKZK500