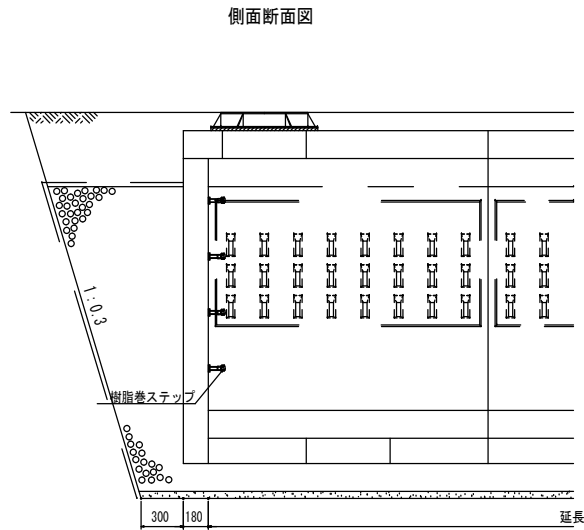
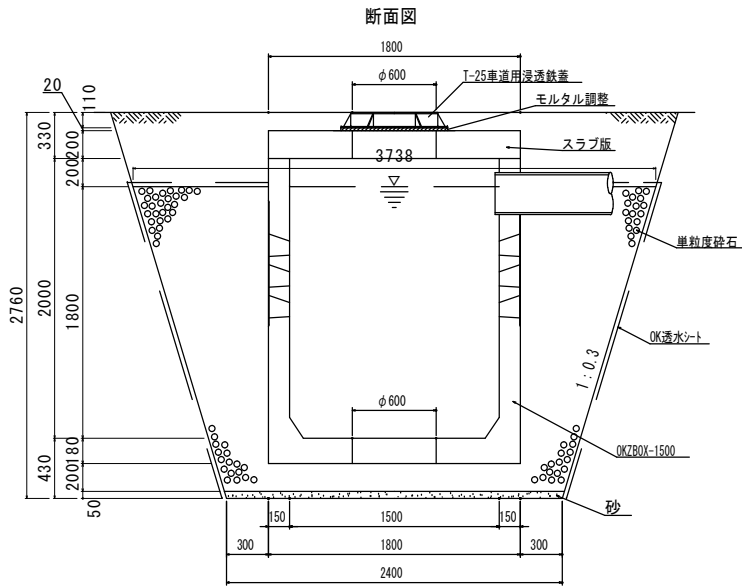


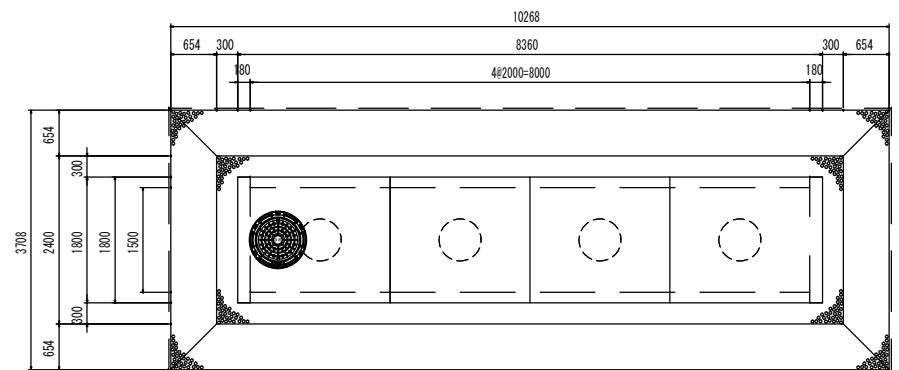
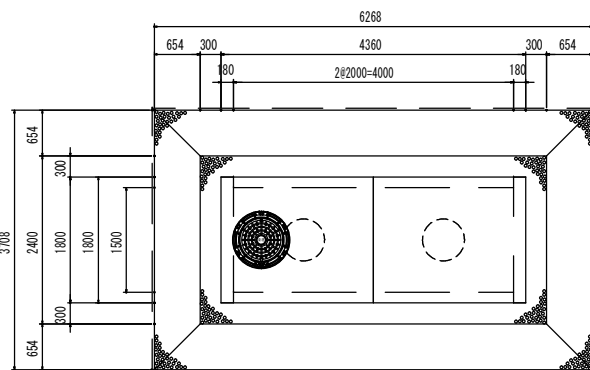
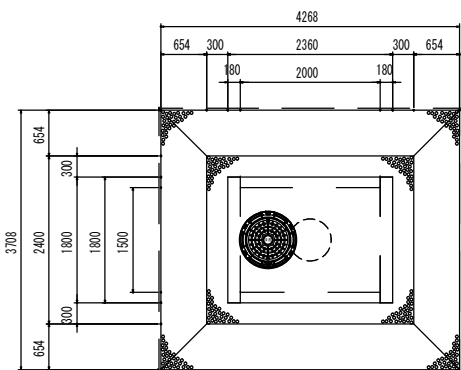
0. K式大型貯留浸透施設 OKZBOX-1500 構造図 S=1:20(平面図S=1:40)



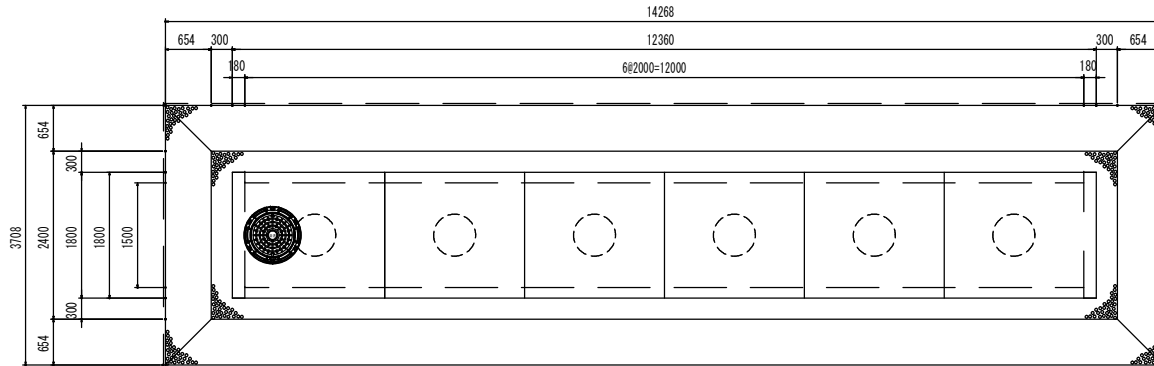
平面図 (L2000)

平面図 (L4000)

平面図 (L8000)



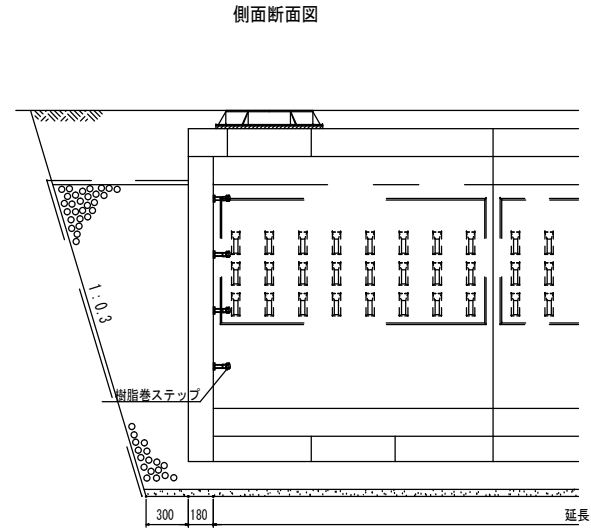
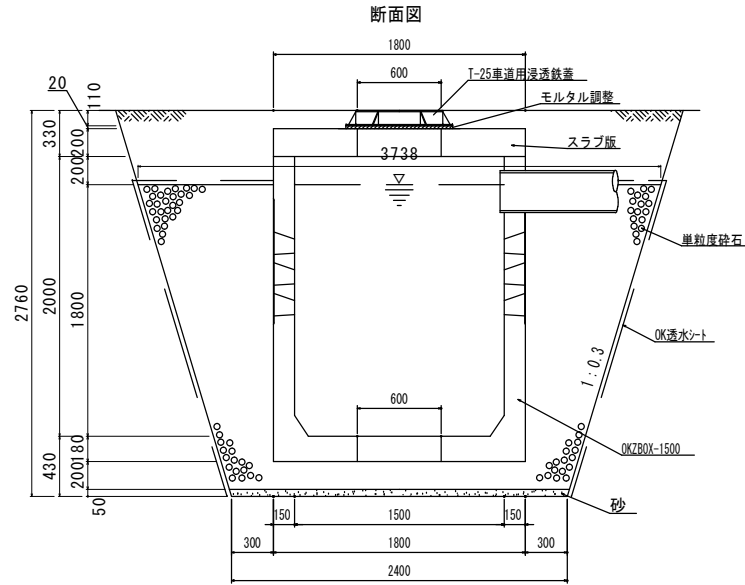
平面図 (L12000)



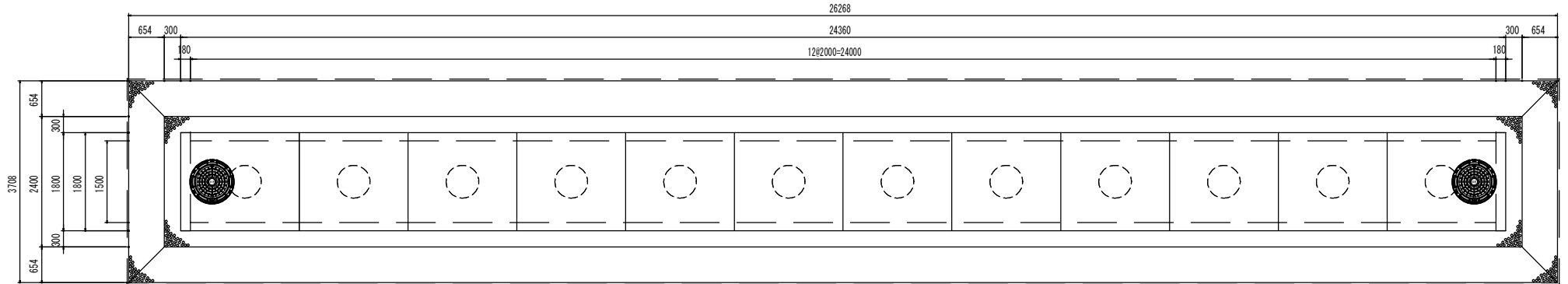
参考重量 (1基)	
本体 1800×2180×2000	4567kg
端面板	1765kg
スラブ L=2180	1962kg
スラブ L=2180 (開口)	1820kg
スラブ L=2000	1800kg

品名	0. K式貯留浸透施設 OKZBOX-1500		
承認	検図	設計	縮尺 1/20
株式会社 オーイケ			図番 OKZBOX1500

# 0. K式大型貯留浸透施設 OKZBOX-1500 構造図 S=1:20 (平面図S=1:40)



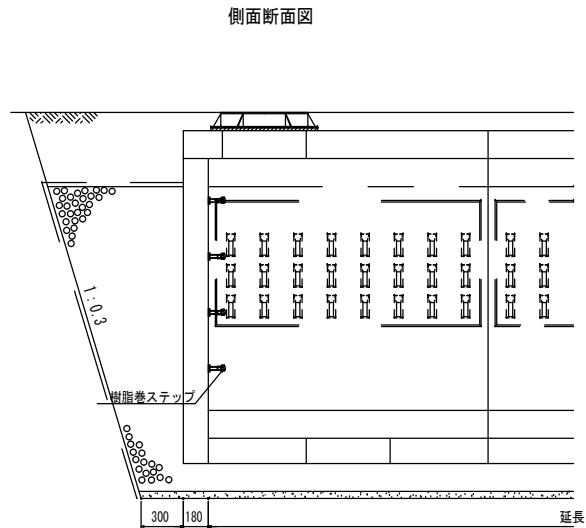
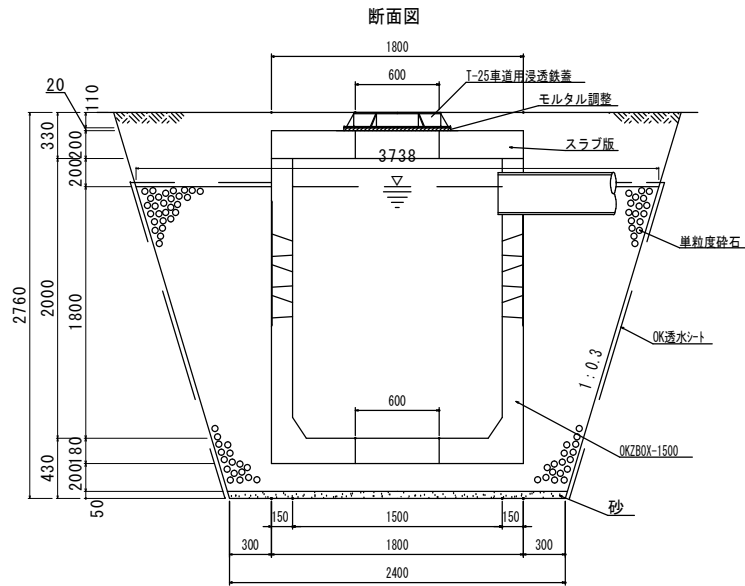
平面図 (L24000)



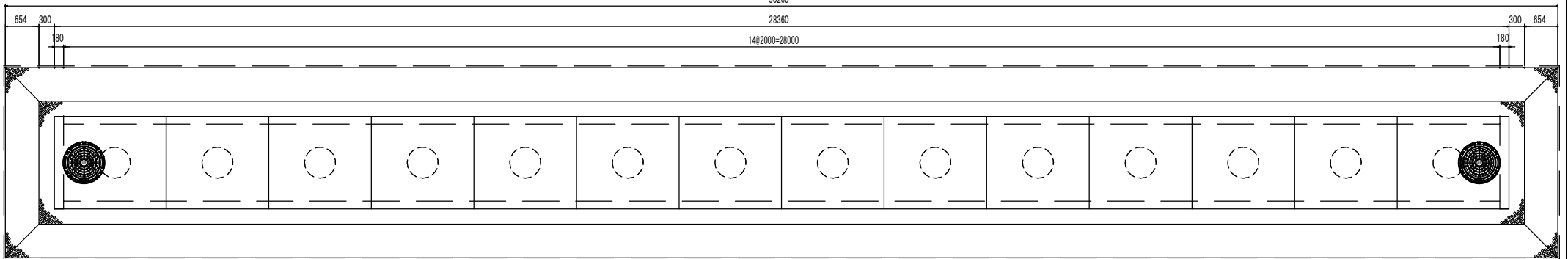
	参考重量 (1基)
本体 1800×2180×2000	4567kg
端面板	1765kg
スラブ L=2180	1962kg
スラブ L=2180 (開口)	1820kg
スラブ L=2000	1800kg

品名				0. K式貯留浸透施設	
				OKZBOX-1500	
承認	検図	設計	縮尺	1/20	
株式会社 オーイケ				図番	
				OKZBOX1500	

0. K式大型貯留浸透施設 OKZBOX-1500 構造図 S=1:20 (平面図S=1:40)



平面図 (L28000)



参考重量 (1基)	
本体 1800×2180×2000	4567kg
端面板	1765kg
スラブ L=2180	1962kg
スラブ L=2180 (開口)	1820kg
スラブ L=2000	1800kg

品名 0. K式貯留浸透施設 OKZBOX-1500				
承認	検図	設計	縮尺	1/20
株式会社 オーイケ				図番 OKZBOX1500