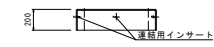
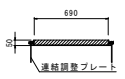
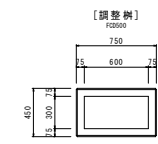
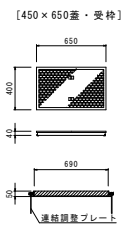
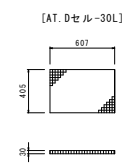
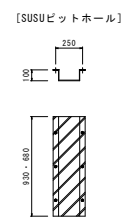
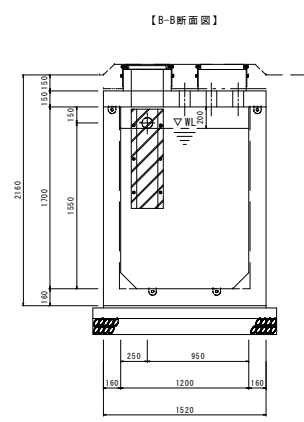
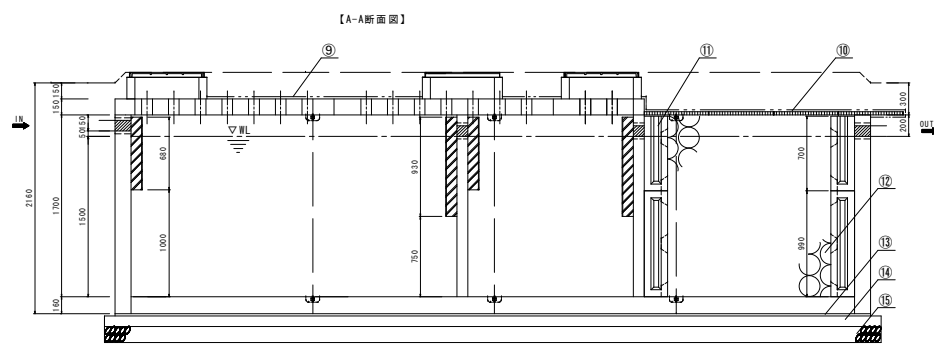
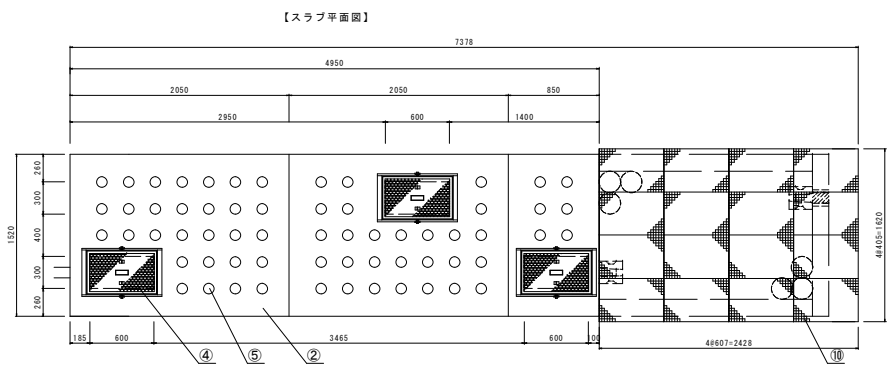
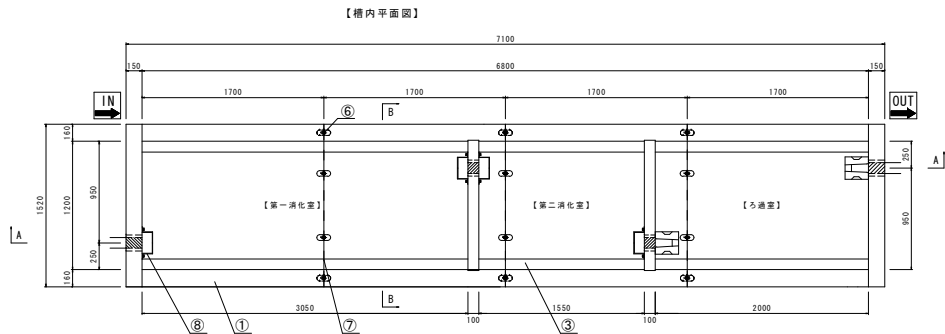
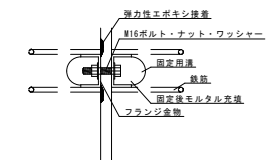


OKBB式消化槽【OKBB-3.5-1268A】構造図 S=1:25 (S=1:50)

参考容量 (m3)			
第一消化室	第二消化室	ろ過室	容量合計
5.4	2.7	3.6	11.7



【本体連結組立図】



部品名称

No	種別	数量	備考
①	※ 本体	1	本体分割数は製品により異なります。
②	※ スラブ	2	スラブの分割数は製品により異なります。
③	※ 隔壁板	2	本体にセット
④	※ 蓋・受枠・調整板	2	調整板の標準H=200
⑤	※ 通気開口	1	φ100
⑥	※ 連結フランジ金物	1	M16ボルト・ナット附属
⑦	※ 弾力性エポキシ接着	1	雨天での作業は硬化不良になります。
⑧	※ SUSピットホール	4	SUS#12ボルト・ナット附属
⑨	※ 不備者	1	※ 部品
⑩	※ AT-Dセル-30L	1	枚数は製品により異なります。
⑪	※ 小継水ユニット	1	※ 部品
⑫	※ 礎	1	※ 部品
⑬	※ 鉄モデルタル	1	※ 部品
⑭	※ 敷板	1	※ 部品
⑮	※ 基礎砕石	1	※ 部品

材料表

品目	数量	重量 (kg)
本体 (後部部L=1700)	2基	4406
本体 (中部部L=1700)	2基	3346
スラブ (L=2050)	2基	1101
スラブ (L= 850)	1基	416
隔壁板	2枚	510
調整板	2枚	79
小継水ユニット	4基	70
AT-Dセル-30L	16枚	
蓋・受枠	3組	
弾力性エポキシ	7本	
SUSピットホール	4個	
穴加工	1式	
吊り具	1式	
製品総重量 (kg)		19659

OKBB式消化槽構造図				
【OKBB-3.5-1268A】				
品名	検図	設計	縮尺	図示
承認		三島		
株式会社 オーイケ				図番
				OKBB-3.5