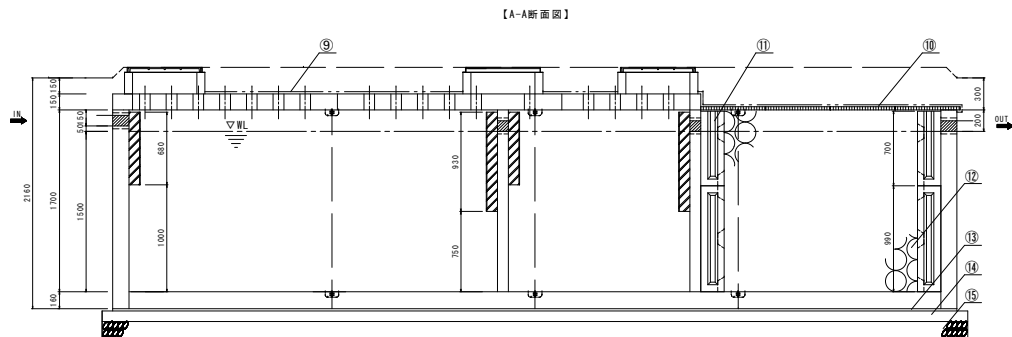
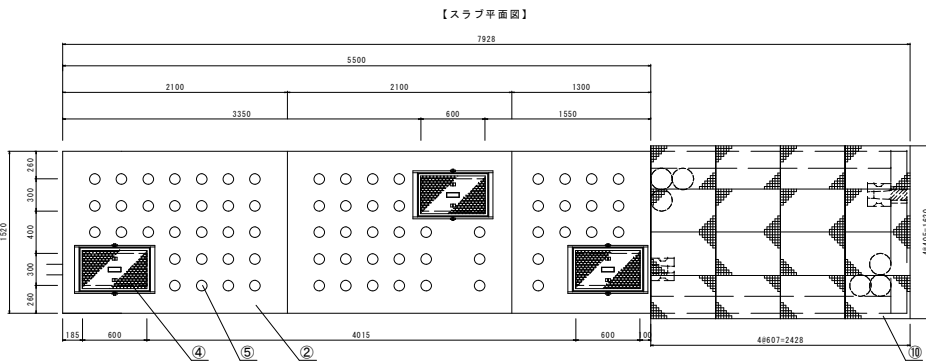
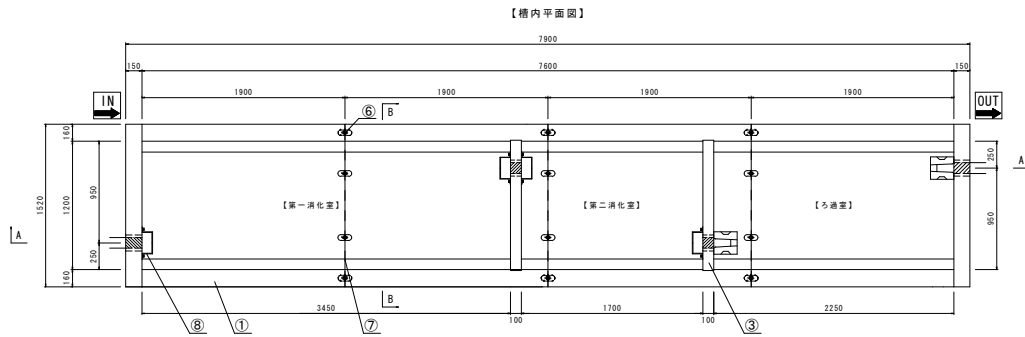
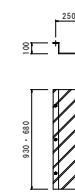


OKBB式消化槽【OKBB-4.0-1276A】構造図 S=1:25 (S=1:50)

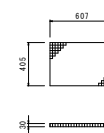
参考容量 (m ³)			
第一消化室	第二消化室	ろ過室	容量合計
6.2	3.0	4.0	13.2



【SUS9ピットホール】



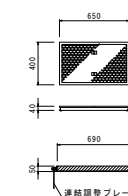
【AT-Dセル-30L】



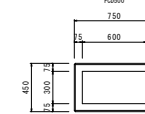
部品名称

No.	種別	備考
①	※ 本体	本体分割数は製品により異なります。
②	※ スラブ	スラブの分割数は製品により異なります。
③	※ 隔壁板	本体にセット
④	※ 蓋・受枠・調整網	調整網の標準H=200
⑤	※ 通気開口	φ100
⑥	※ 連結フランジ金物	M16ボルト・ナット附属
⑦	※ 弾力性エポキシ接着	雨天での作業は硬化不良になります。
⑧	※ SUSピットホール	SUS12ボルト・ナット附属
⑨	※ 不織布	別添品
⑩	※ AT-Dセル-30L	枚数は製品により異なります。
⑪	※ 小継水ユニット	別添品
⑫	※ 礎	別添品
⑬	※ 鉄モデルタル	別添品
⑭	※ 現 敷板	別添品
⑮	※ 工 基礎砕石	別添品

【450×650蓋・受枠】



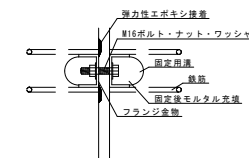
【調整網】



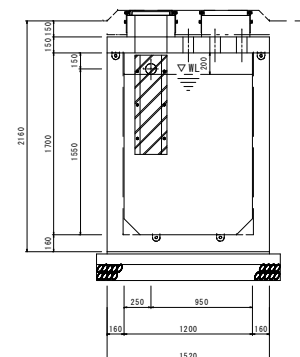
材料表

品目	数量	重量 (kg)
本体 (後面部L=1700)	2基	4800
本体 (中間部L=1700)	3基	3740
スラブ (L=2100)	2基	1129
スラブ (L=1300)	7基	674
隔壁板	2枚	510
調整網	3枚	79
小継水ユニット	4基	70
AT-Dセル-30L	18枚	
蓋・受枠	3組	
鉄モデルタル	7本	
SUSピットホール	4個	
穴加工	1式	
吊り具	1式	
製品総重量 (kg)		21549

【本体連結組立図】



【B-B断面図】



OKBB式消化槽構造図				
【OKBB-4.0-1276A】				
品名	検	設	縮	図
承認	図	計	尺	示
株式会社 オーイケ				図番
				OKBB-4.0