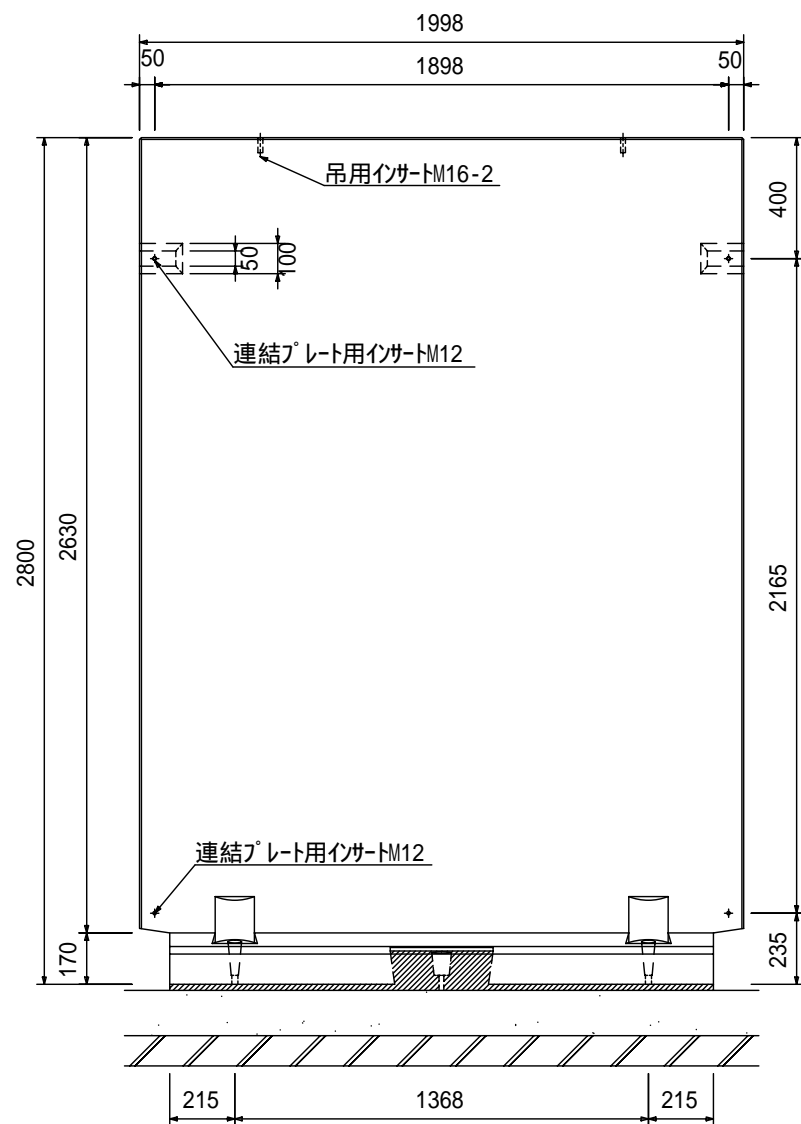


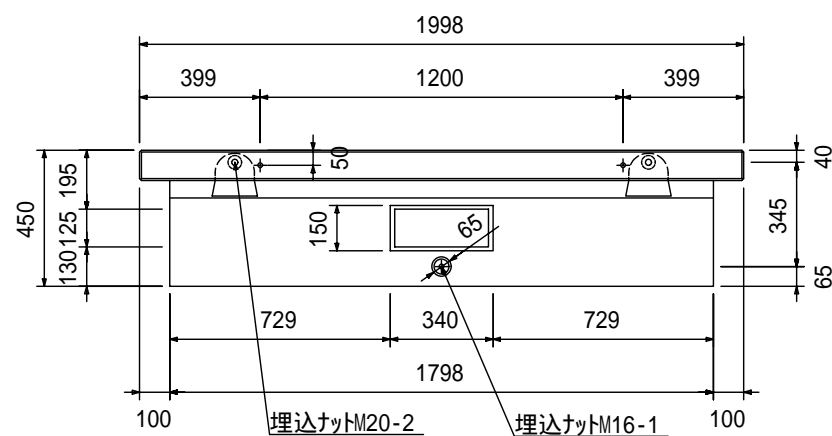
0.K式防火壁2000×H2800

プレキャストコンクリート版 W=1998mm H=2800mm

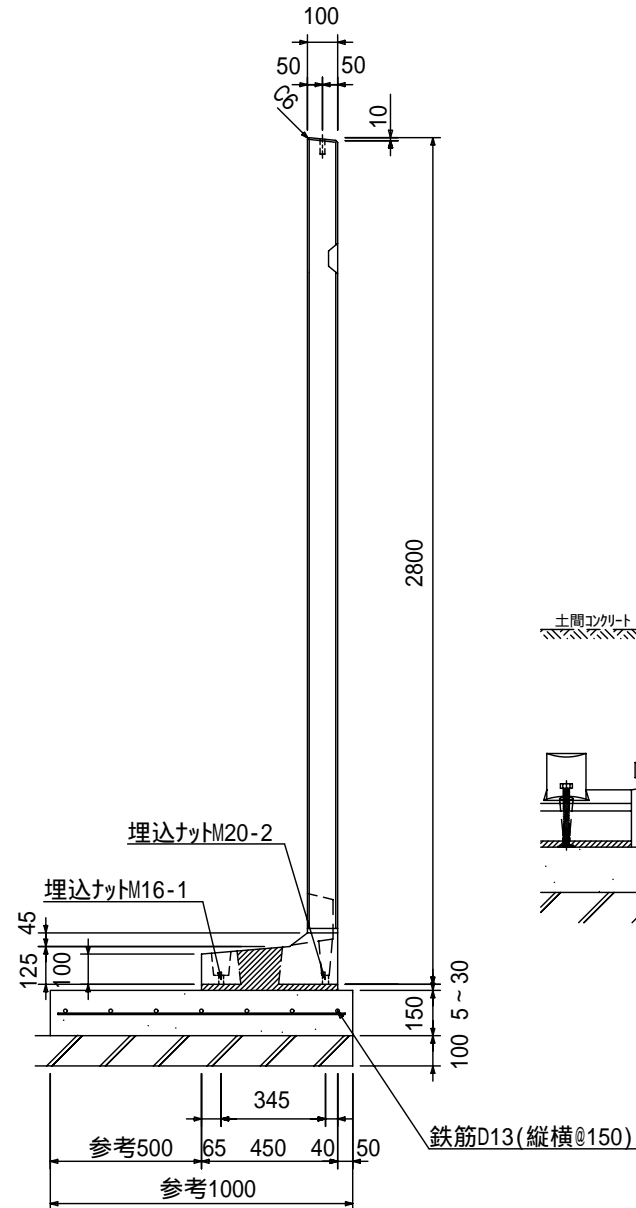
正面図



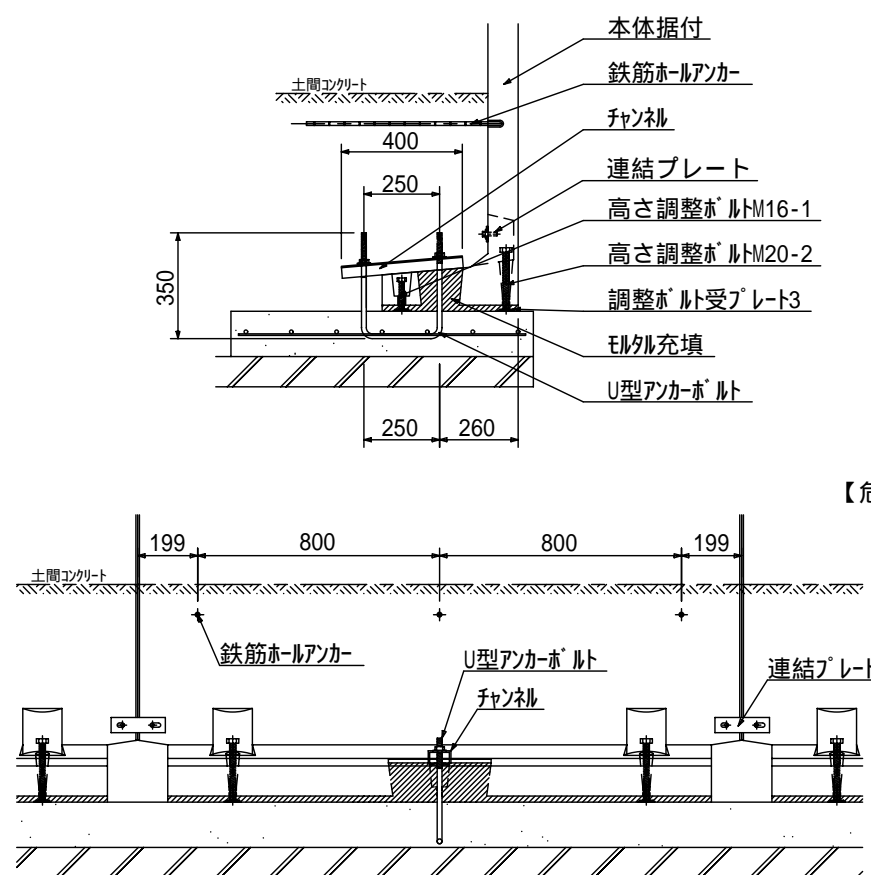
平面図



側面図



施工例



施工手順

ベースコンクリート施工時にU型アンカーボルト埋込(位置を確認)
高さ調整用ボルト受金物を3枚ベースの上に敷く
クレーン等で本体据付(安全上 ~ の手順が終わるまで吊ったまま)
高さ調整用ボルトM20とM16の3点でレベル調整
チャンネルで本体とU型アンカーボルトを固定
連結プレートで横の連結(上下2ヶ所)
本体の下までモルタルが回るように充填(軟らかめだと作業性がよい)
必要に応じて鉄筋ホールアンカーで補強

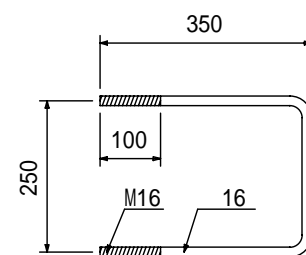
【危険!!】本体とU型アンカーの固定が完全に終わるまでは壁の裏には絶対に入らないで下さい。転倒の恐れがあります。

部品表(1枚当たり)

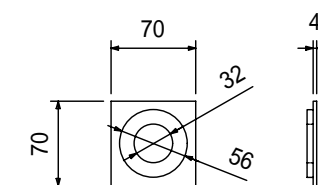
名称	規格	数量	価格	備考	単位/mm
U型アンカーボルト	M16-350	1本	別途	M16ナット・ワッシャー各2個付	
高さ調整用ボルト受金物	70×70	3枚	本体込		
高さ調整用ボルトM20	M20-200	2本	本体込		
高さ調整用ボルトM16	M16-100	1本	本体込		
チャンネル	75×400	1本	本体込		
連結プレート	180×50	2枚	本体込	M12ボルト・ワッシャー各4個付	
吊用アイボルト	M16用	{4本}	本体込	1現場に4本	

打合せにより別途対応します。
鉄筋ホールアンカーは現場で準備をお願いします。

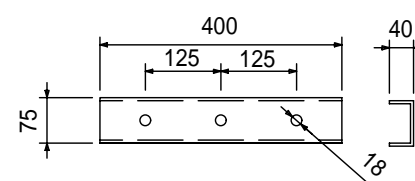
U型アンカーボルト詳細図 S=1:10



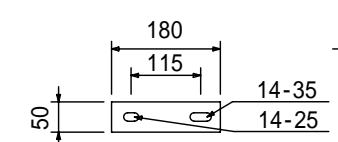
調整ボルト受プレート詳細図 S=1:5



チャンネル詳細図 t5 S=1:10



連結プレート詳細図 S=1:10



材料表

製品使用材料	寸法(幅×高さ)		1998×2800
	重量		
使用材料	コンクリート	設計基準強度 f'ck=30N/mm2	
	鉄筋	SD295A	
基礎工	ベースコンクリート	SL=21N/mm2	
	基礎砕石	C40	
	充填モルタル	1:3モルタル	

品名承認	0.K式防火壁			縮尺 1/25
	プレキャストコンクリート版			
	W=1998mm H=2800mm			
	検図	設計	原	
株式会社 オーイケ				図番 OKB20

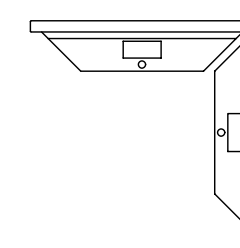
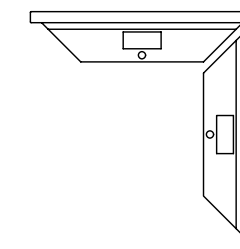
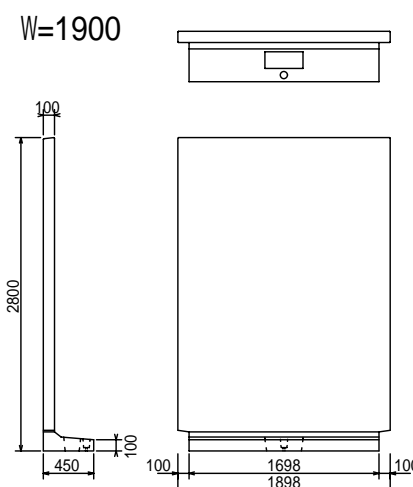
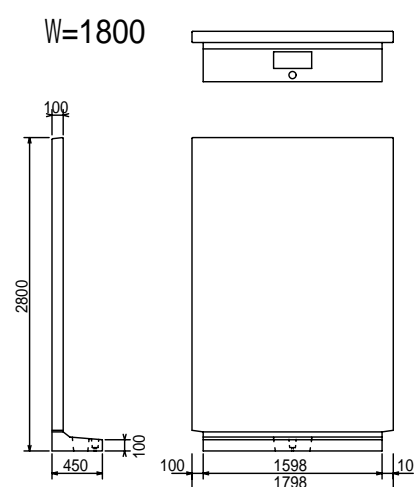
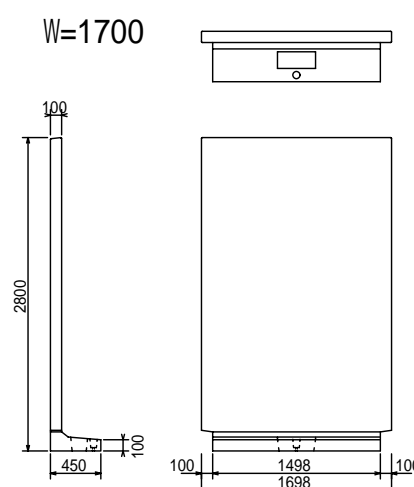
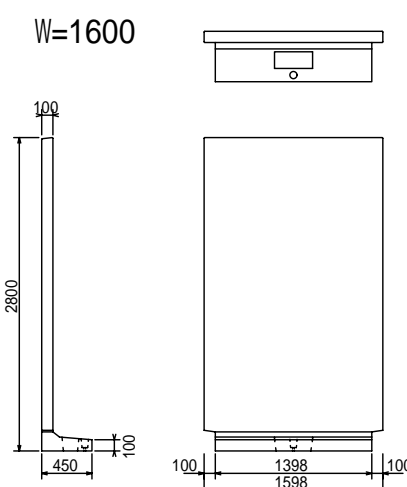
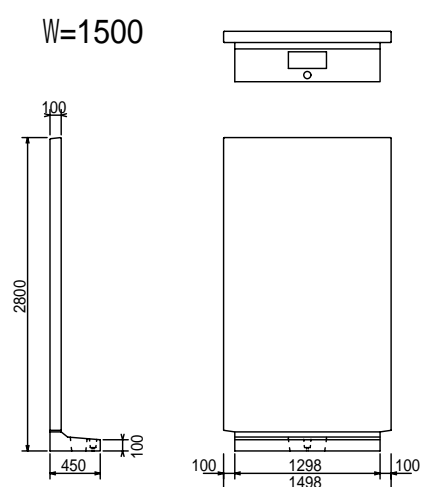
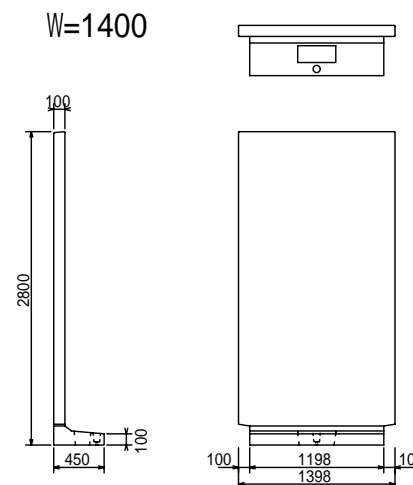
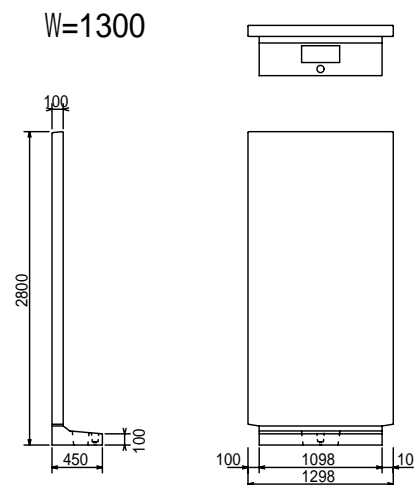
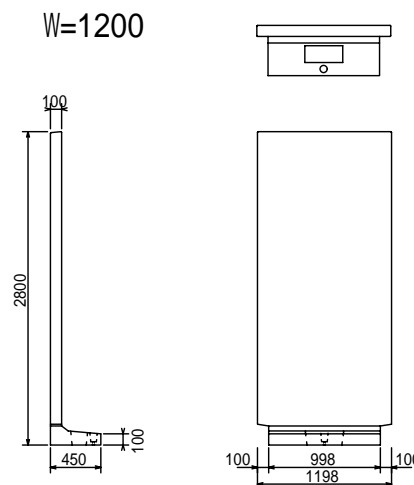
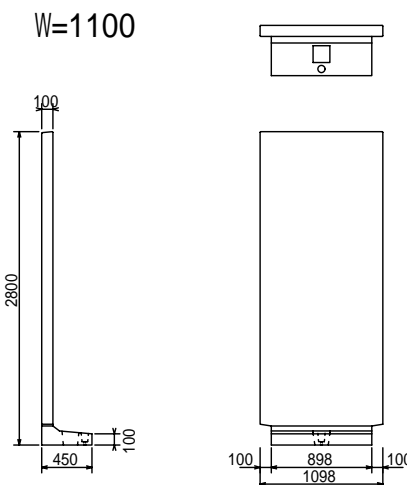
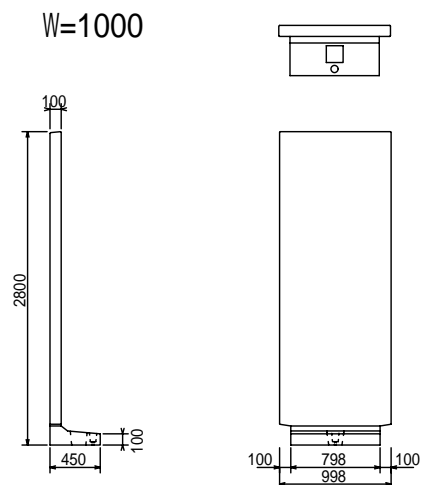
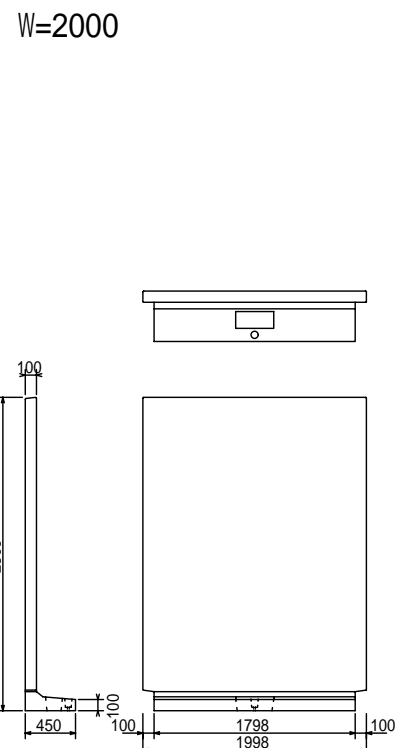
運搬は車上渡しです。現場にてクレーン等の準備が必要です。
2000標準サイズの他に1500・1000・コーナー型、その他サイズもお問合せ下さい。(1000未満は製造不可)

OK式防火扉

特注品 (W=1000 ~ W=1900は特注品になります)

【コーナー部施工例】

標準型



特注品 (W=1100 ~ W=1900は特注品になります)

コーナー型

