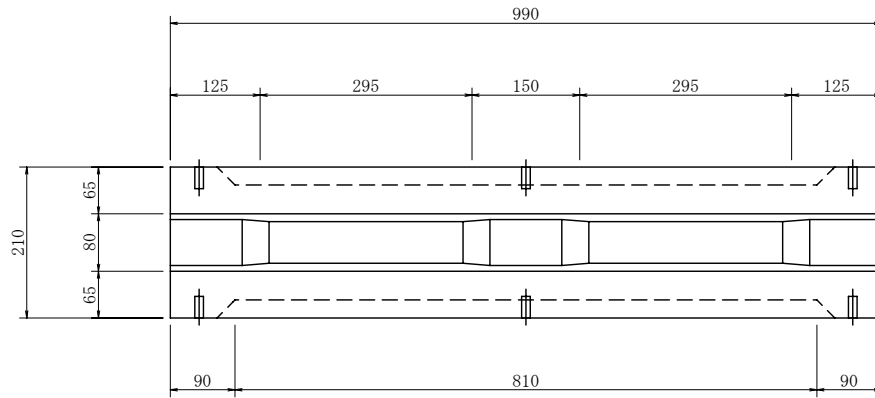
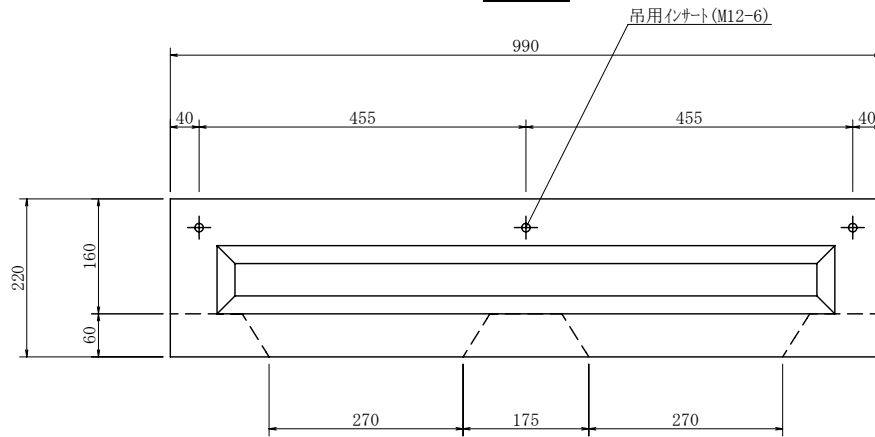


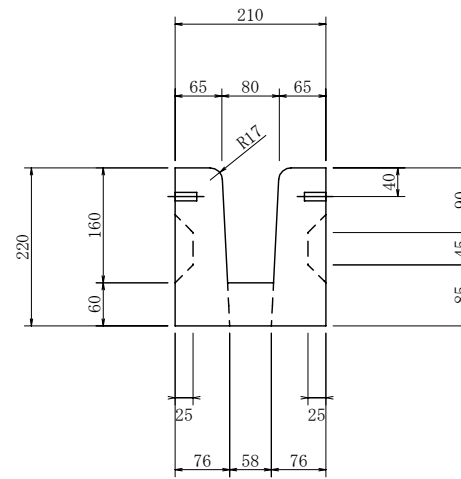
平面図



平面図



平面図



参考重量 70kg

品名	小排水溝 (アングル無しタイプ)			
承認	検	設	縮	1/10
株式会社オーイケ				図番 OK165B