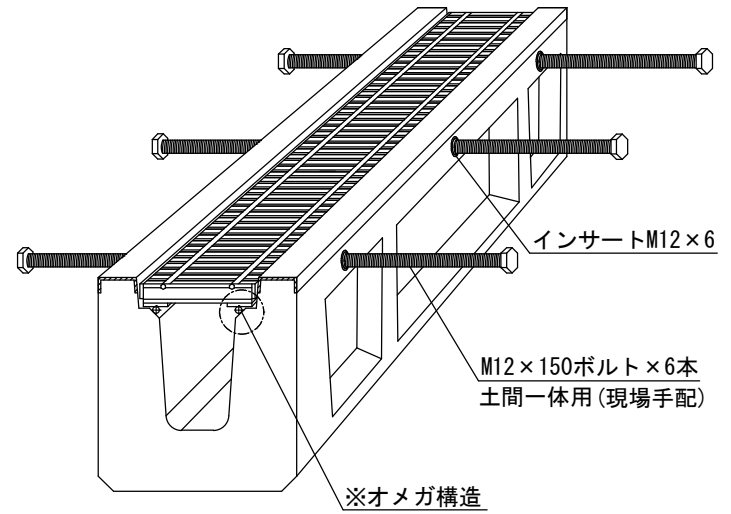
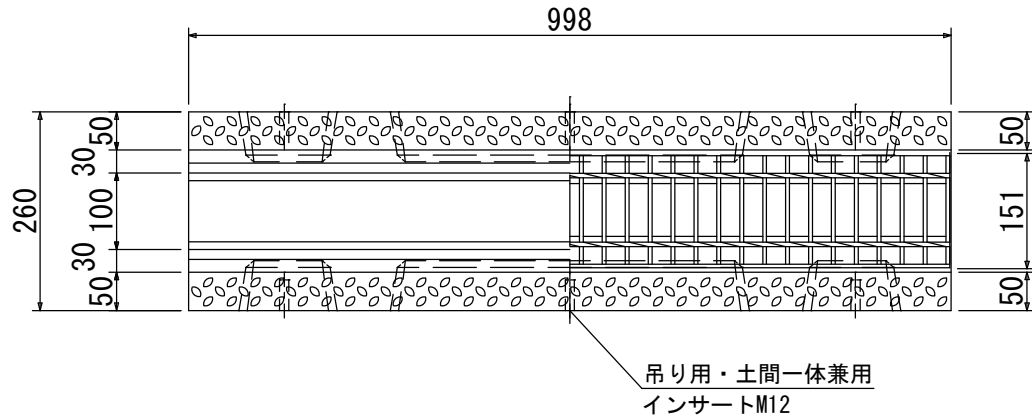
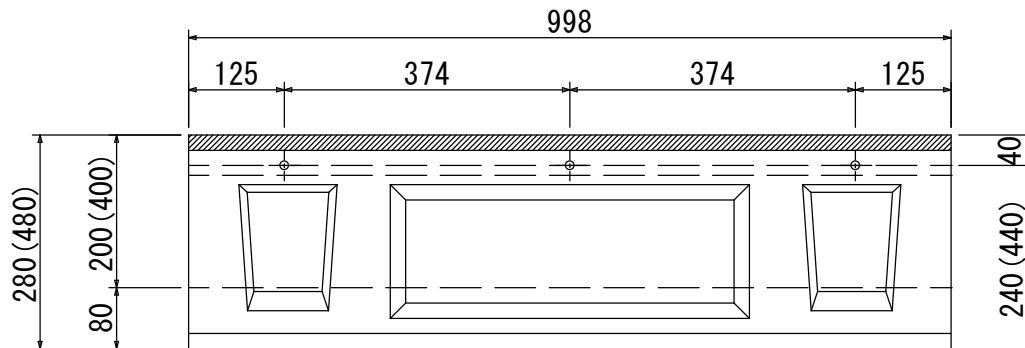


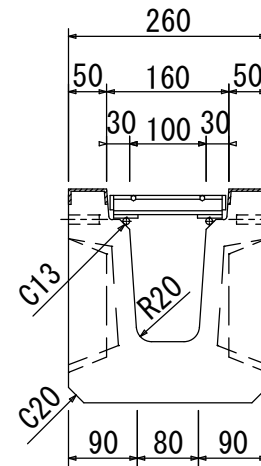
【平面図】



【正面図】



【側面図】

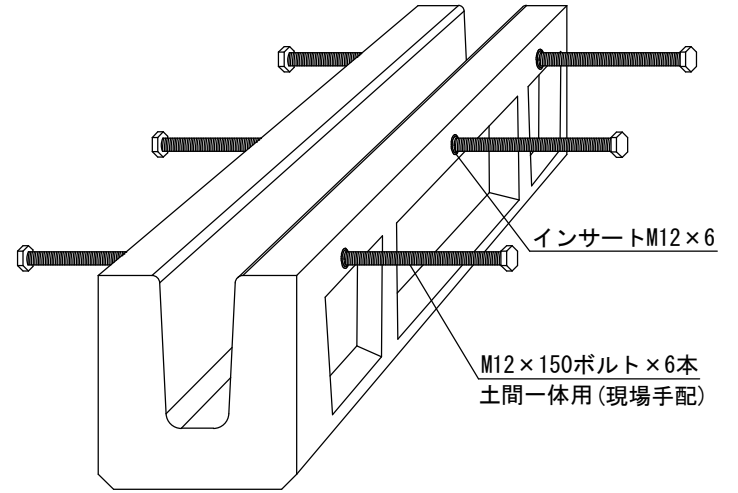
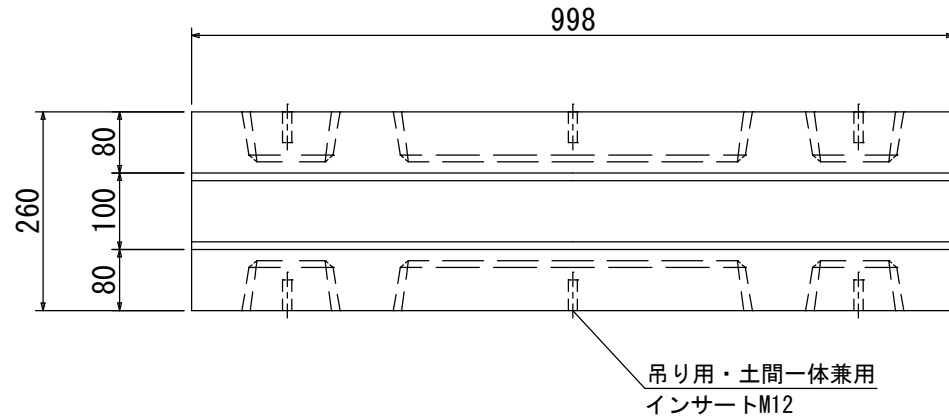


H200:参考重量 99kg  
H400:参考重量 143kg

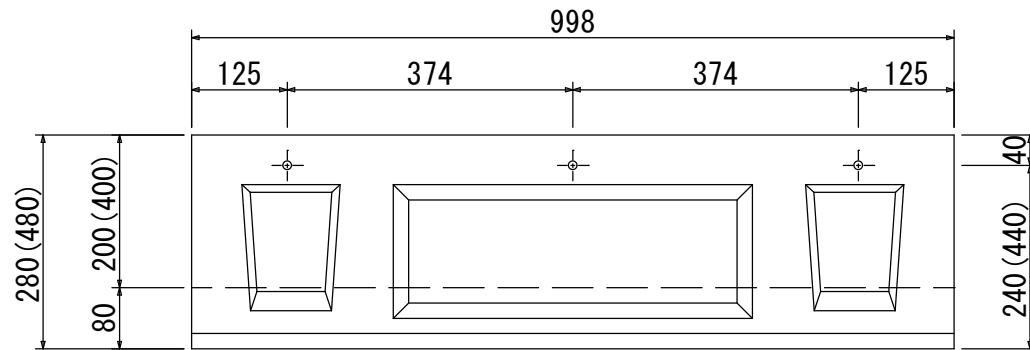
品名	小排水溝100×H200 (アングル・蓋有リタイプ)			
承認	検図	設計	縮尺	1/10
株式会社オーイケ				図番 OKSHK2

グレーチング・受枠：溶融亜鉛メッキ（HDZ55）普通目

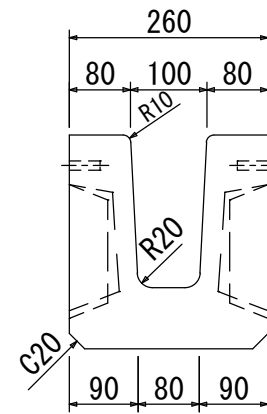
【平面図】



【正面図】



【側面図】



H200: 参考重量 106kg  
H400: 参考重量 148kg

品名	小排水溝100×H200 (アングル無しタイプ)			
承認	検図	設計	縮尺	1/10
株式会社オーイケ				図番 OKSHK2