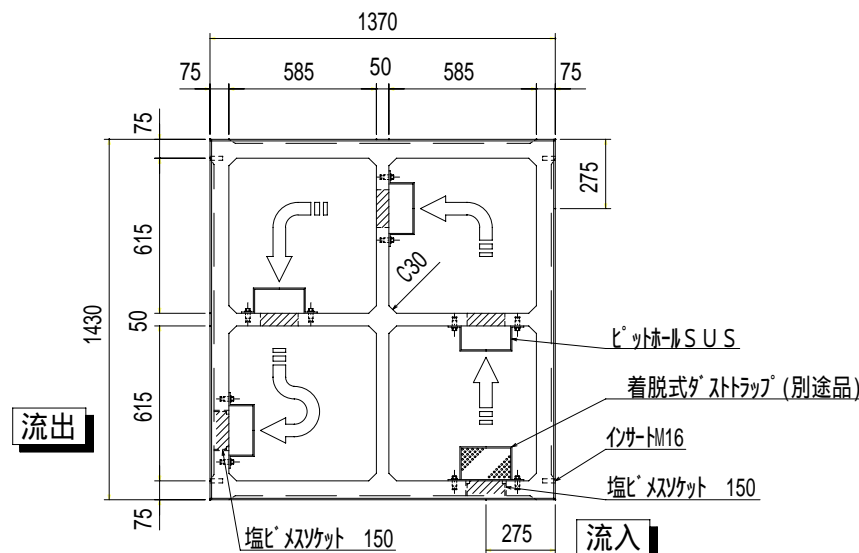


底付製品

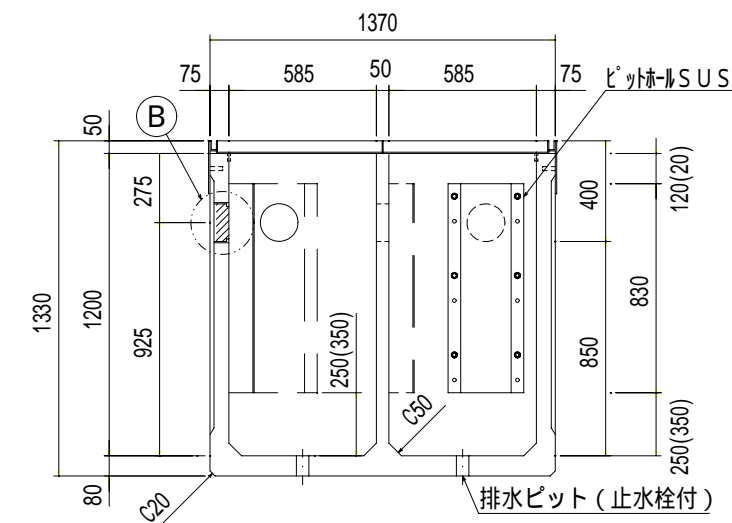
有効容量 1,224ℓ

OK式油水分離槽 【OKT 6-12B 底付】 田の字式 (600×600×H1200) 構造図 S=1:30

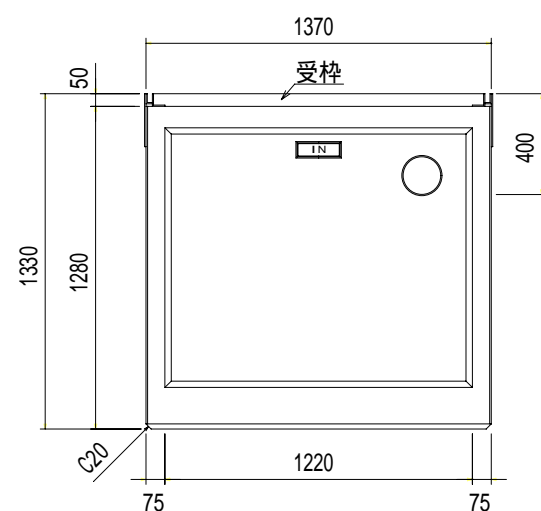
槽内平面図



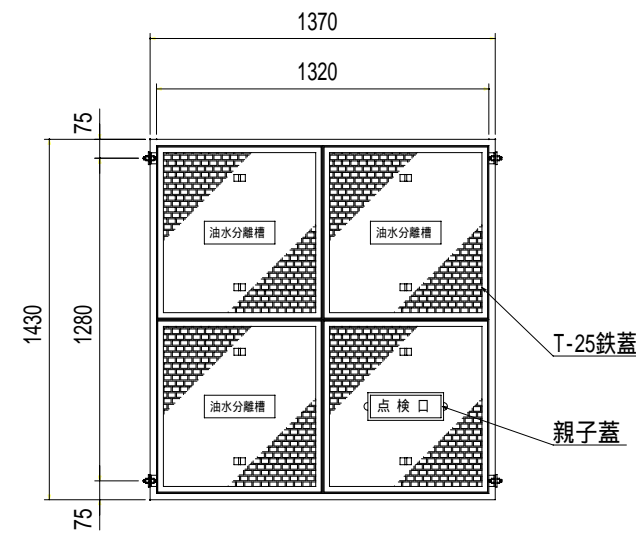
正面断面図



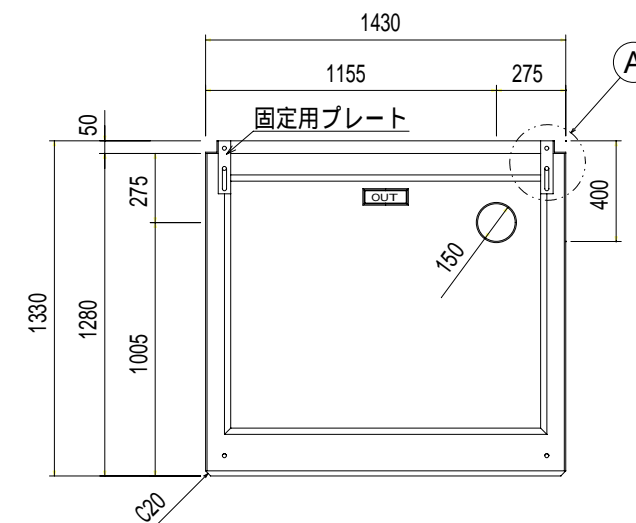
流入側面図



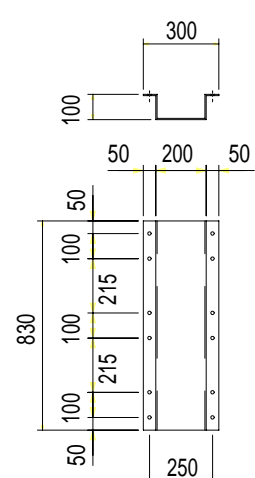
平面図



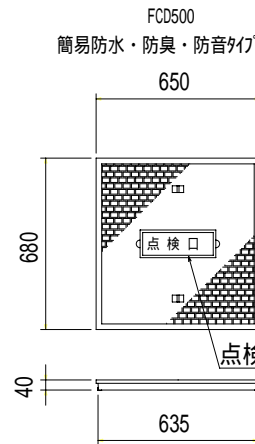
流出側面図



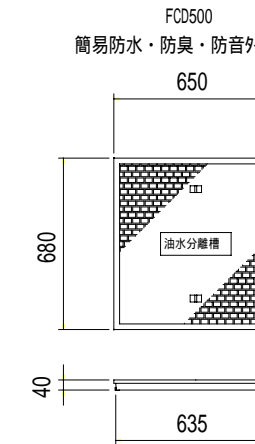
ビットホルル SUS t=1



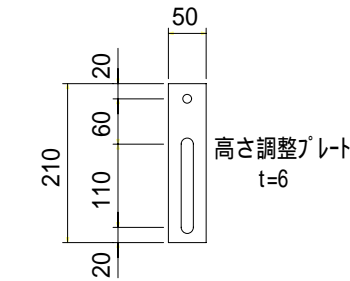
親子鉄蓋



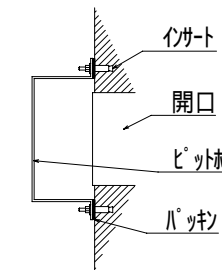
T-25鉄蓋



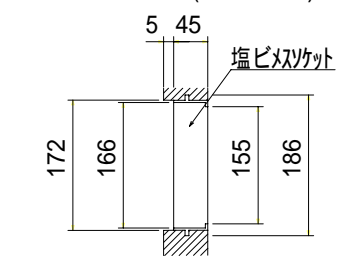
A部詳細図



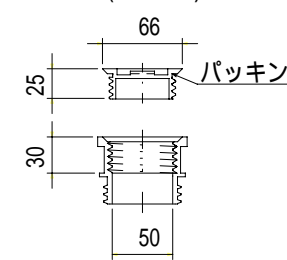
ビットホル取付詳細図



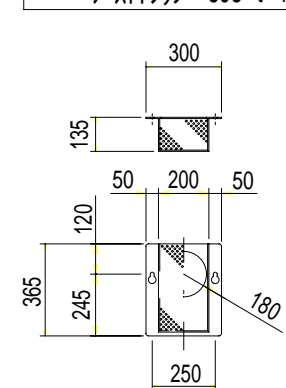
B部詳細図(埋込み部)



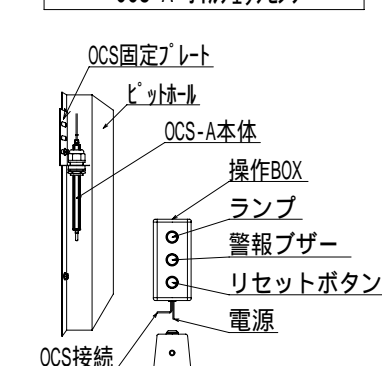
排水ピット(止水栓)詳細図



ダストラップ SUS t=1



OCS-A オイルチェクセンサ



油水分離槽専用吸着マットもご用意できます。

防水処理及び、接続される管材は製品に含まれません。

品名	参考重量	数量
OK式油水分離槽 600×600×H1200[GRC製]	1690 kg	1基(田の字式)
T-25鉄蓋	40 kg	4枚

印はオプションですので別途御指定下さい

品名	承認	検図	設計	縮尺	図示
OK式油水分離槽 OKT6-12B 底付 田の字式					図番

Wike 株式会社 オーイケ