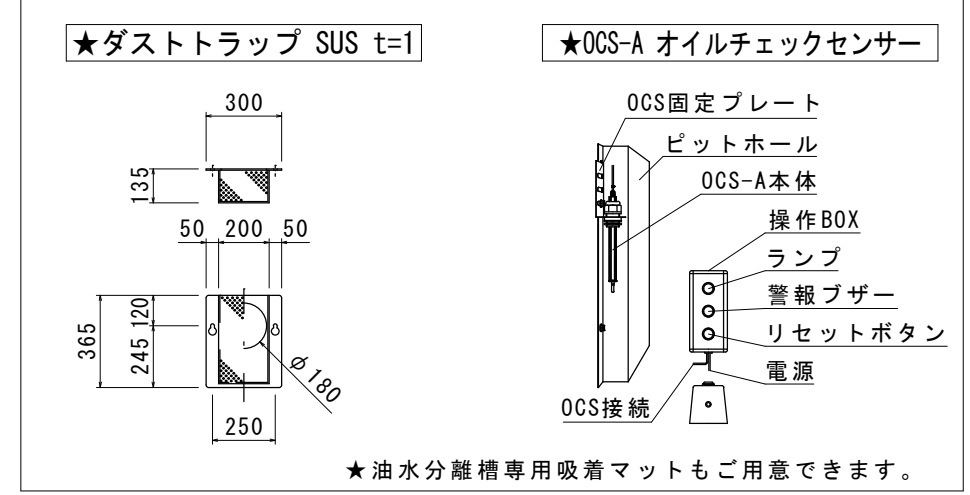
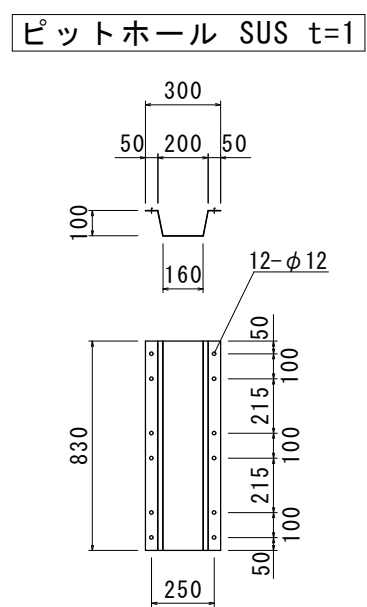
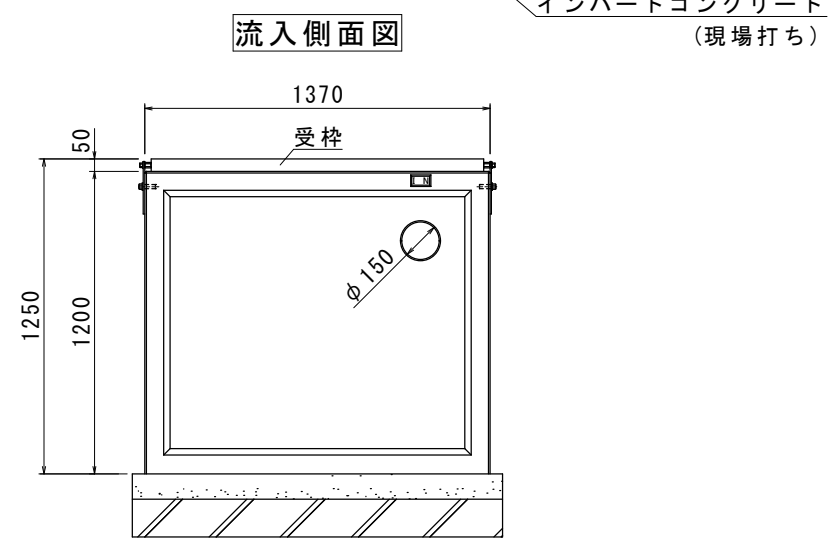
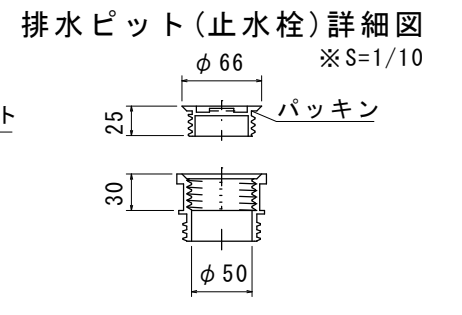
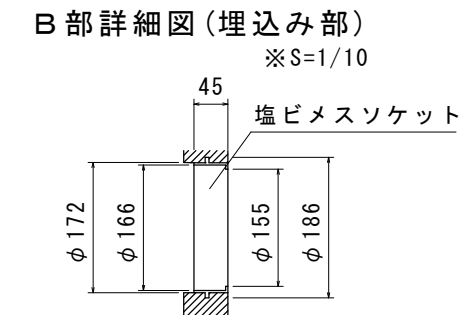
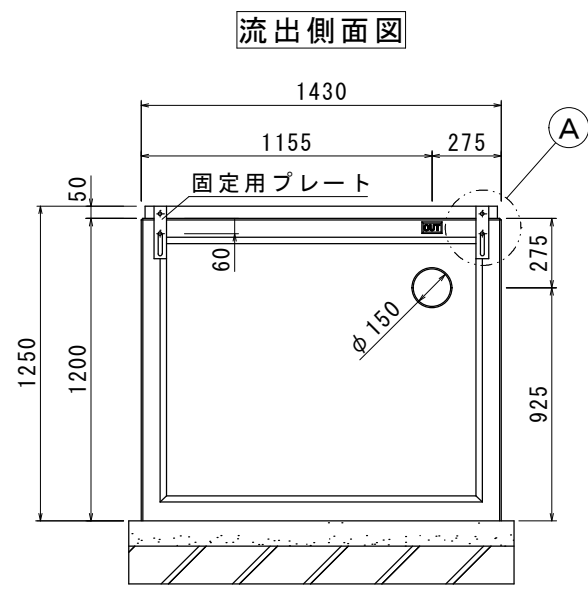
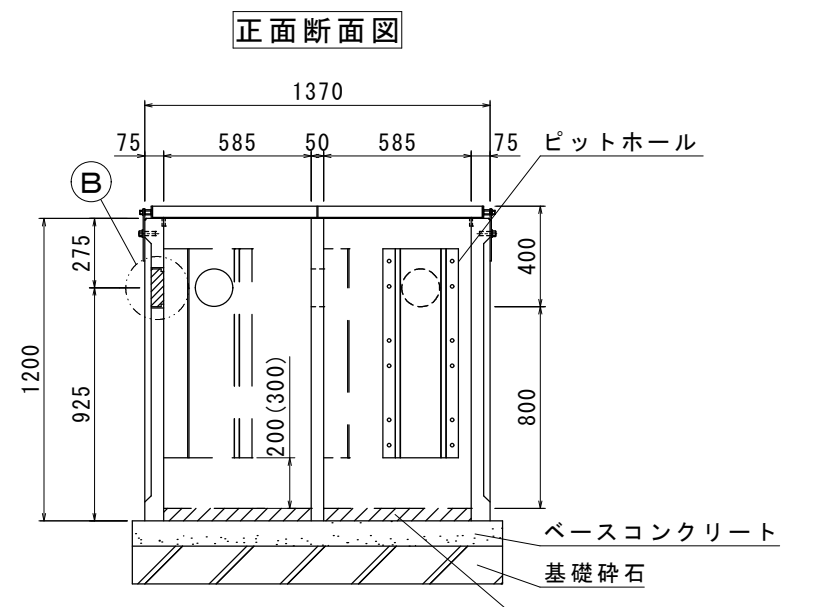
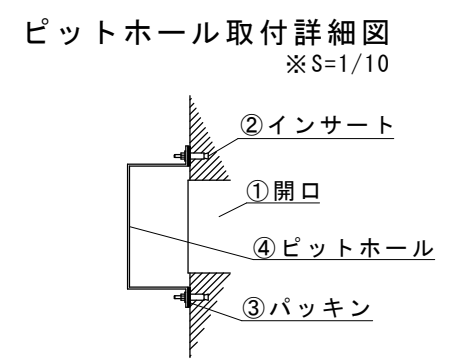
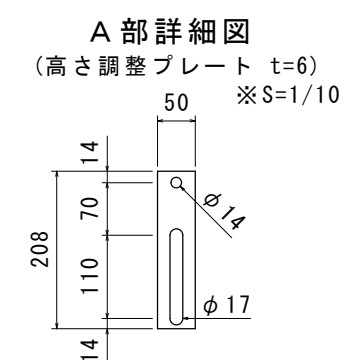
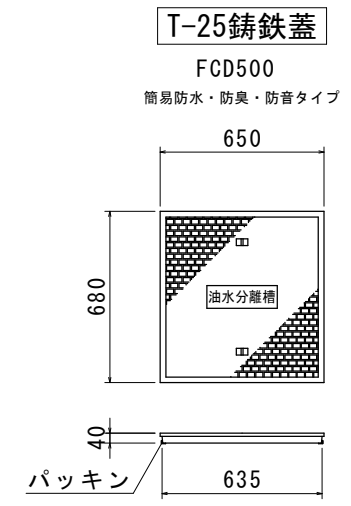
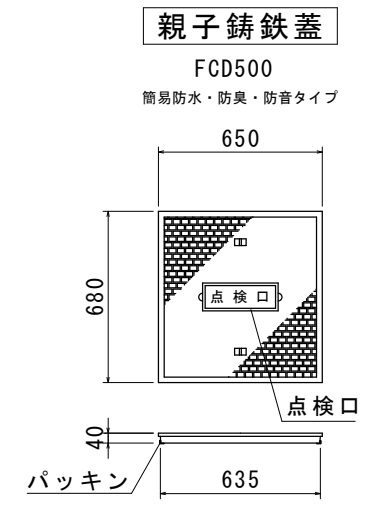
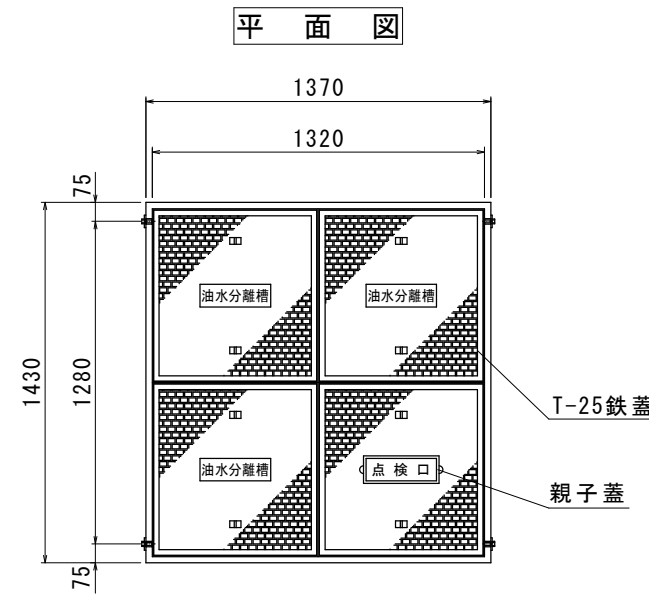
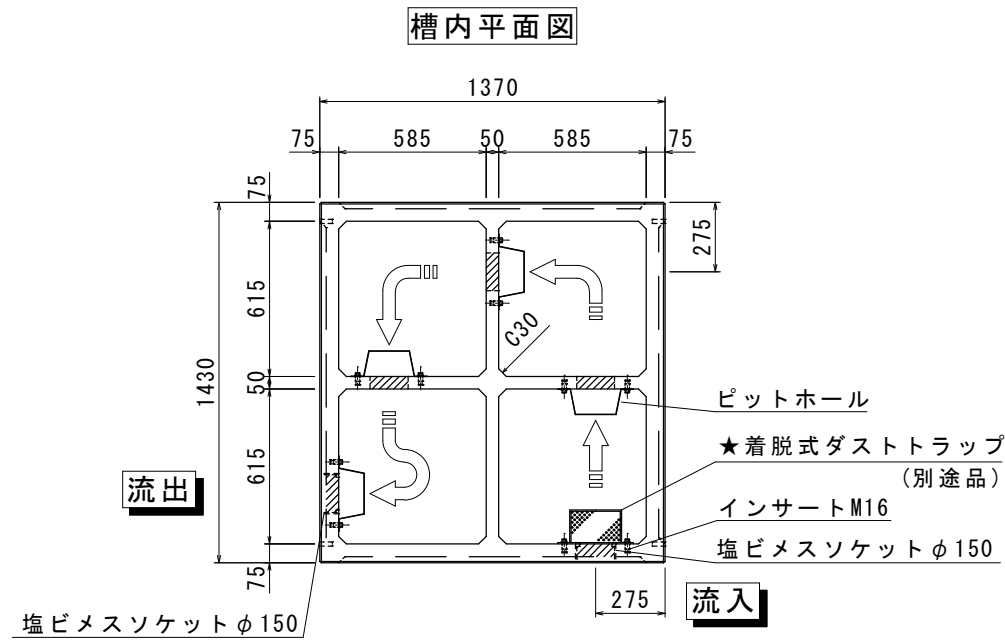


OK式油水分離槽【OKT 6-12PH】田の字式 (600×600×H1200) 構造図 S=1:30

有効容量 1,152L



★油水分離槽専用吸着マットもご用意できます。

※防水処理及び、接続される管材は製品に含まれません。
 ※ピットホール、ダストトラップを固定する際には、締めすぎにご注意下さい。

	参考重量	数量
600×600×H1200	1280kg	1基 (田の字)
T-25鉄蓋 (親子蓋)	40kg	1枚
T-25鉄蓋	39kg	3枚

※ ★印はオプションですので別途御指定下さい

品名	OK式油水分離槽 OKT6-12PH 田の字	承認	検図	設計	縮尺	図示
図番	日本産業規格表示認証工場 株式会社 オーイケ					