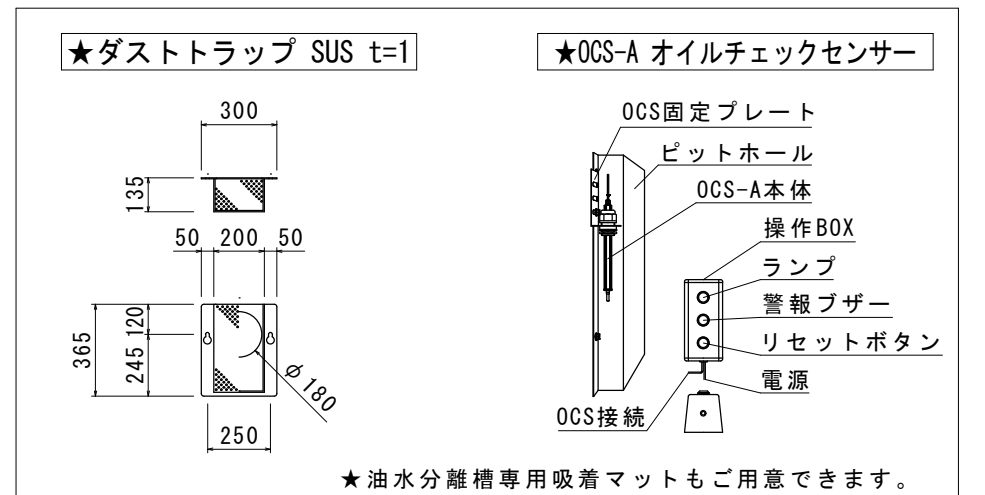
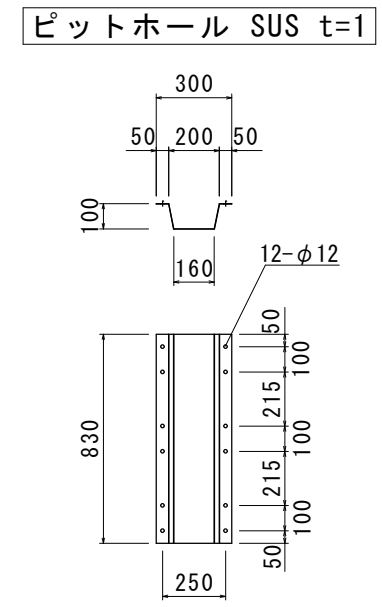
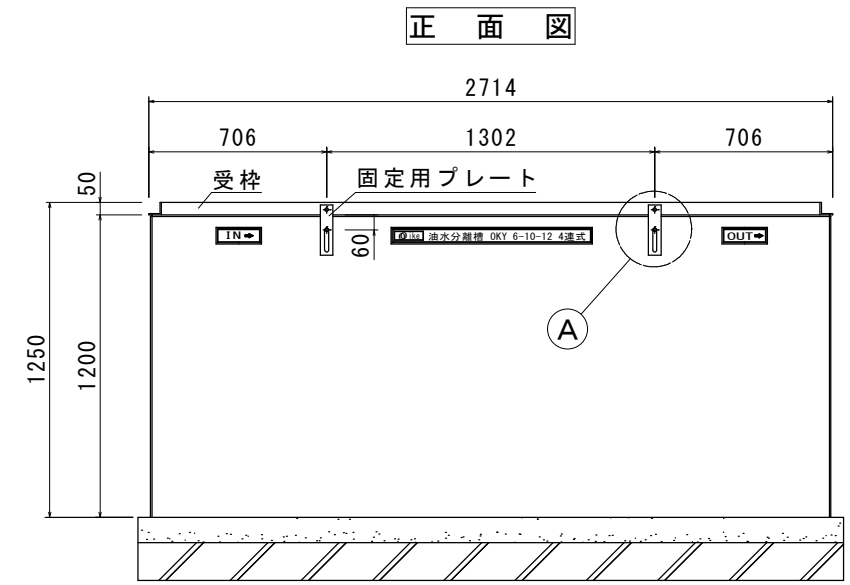
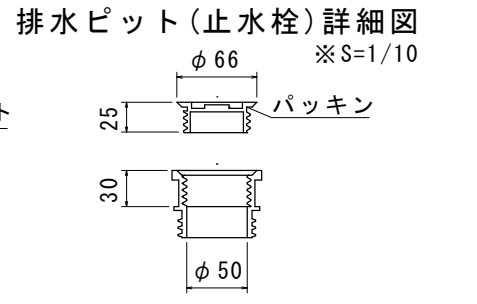
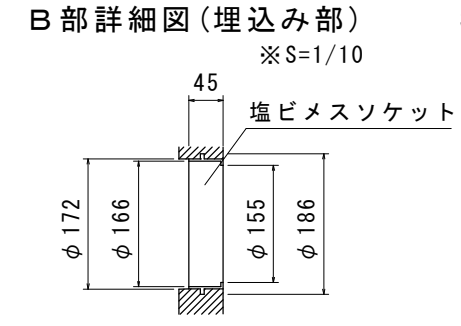
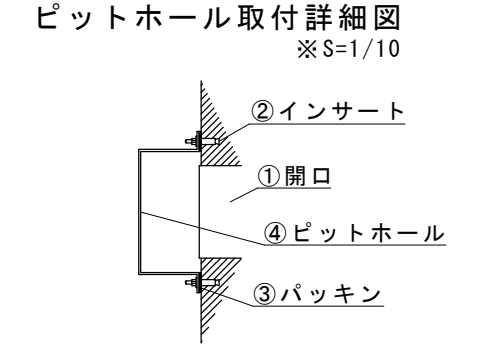
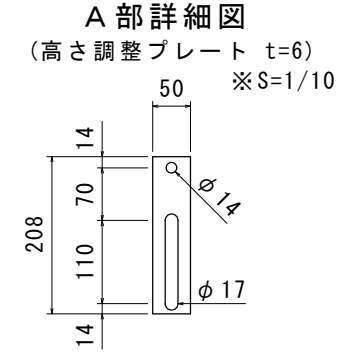
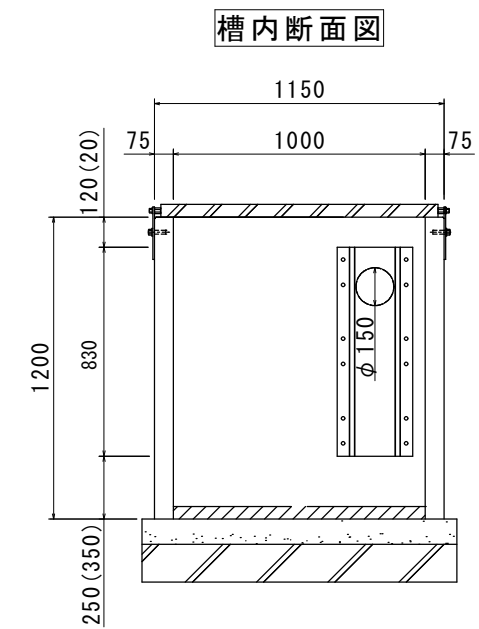
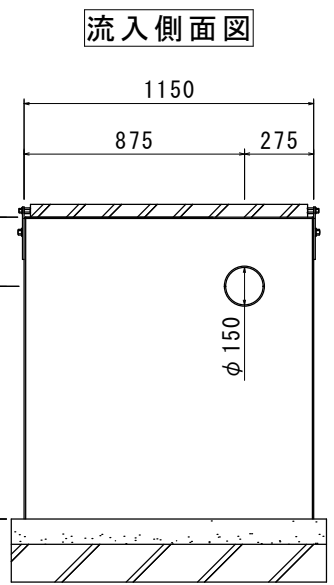
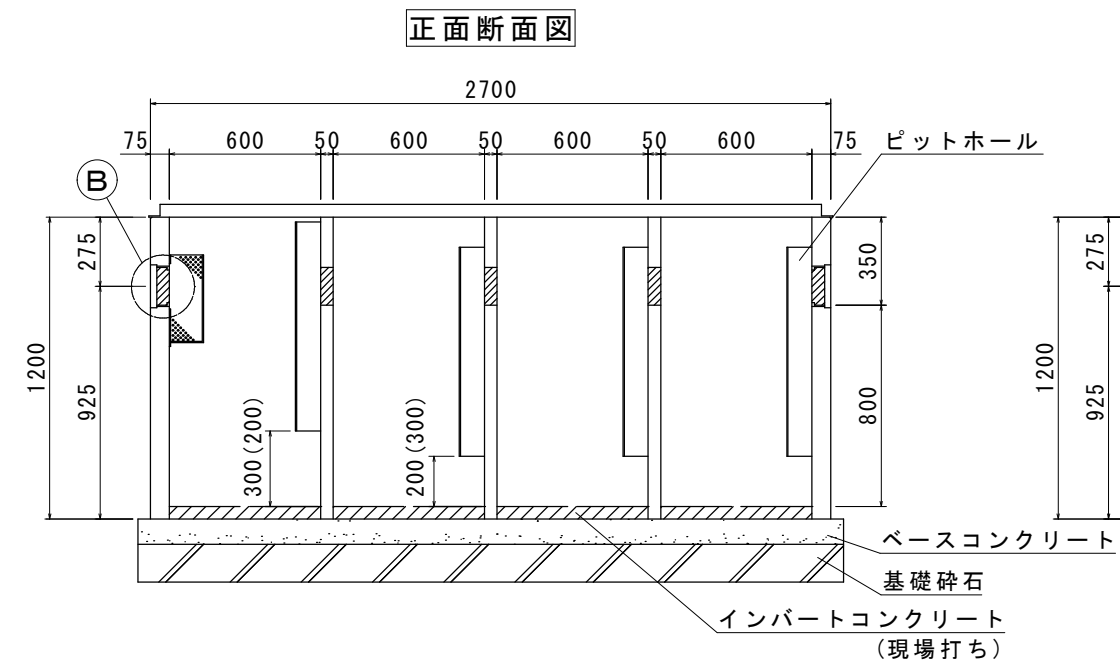
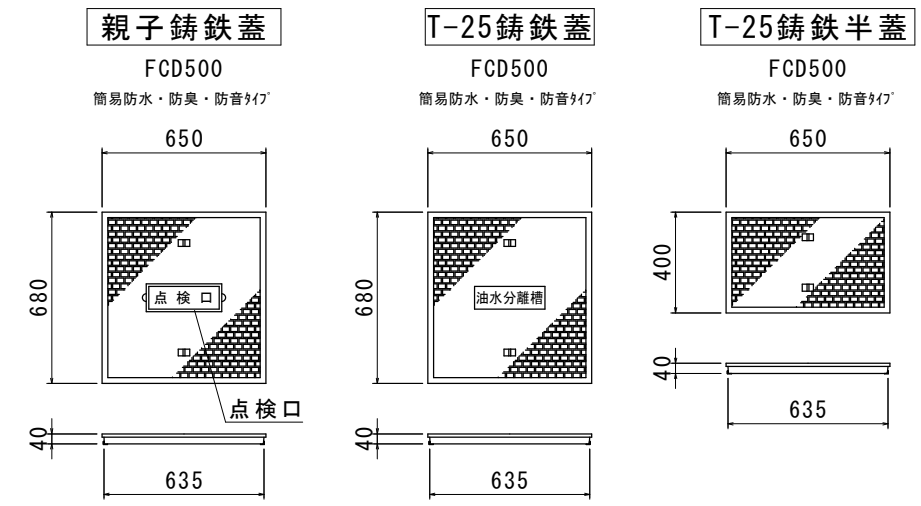
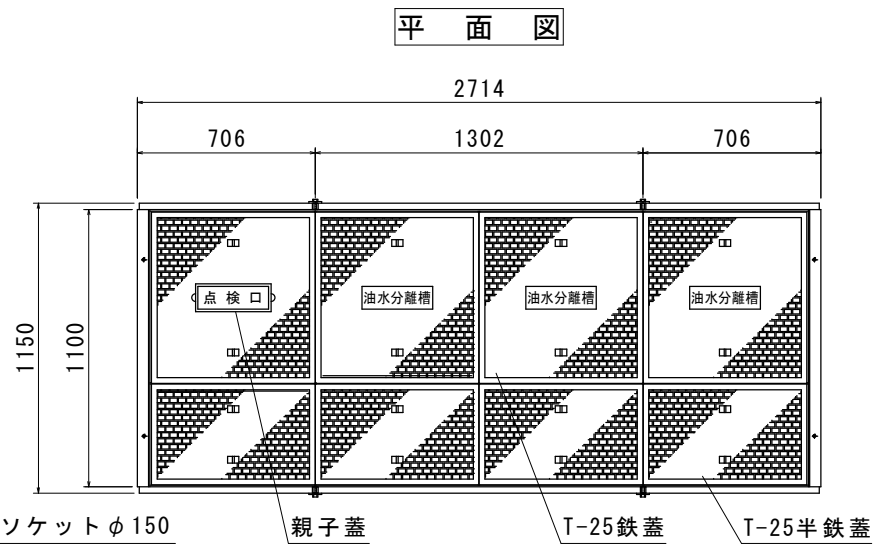
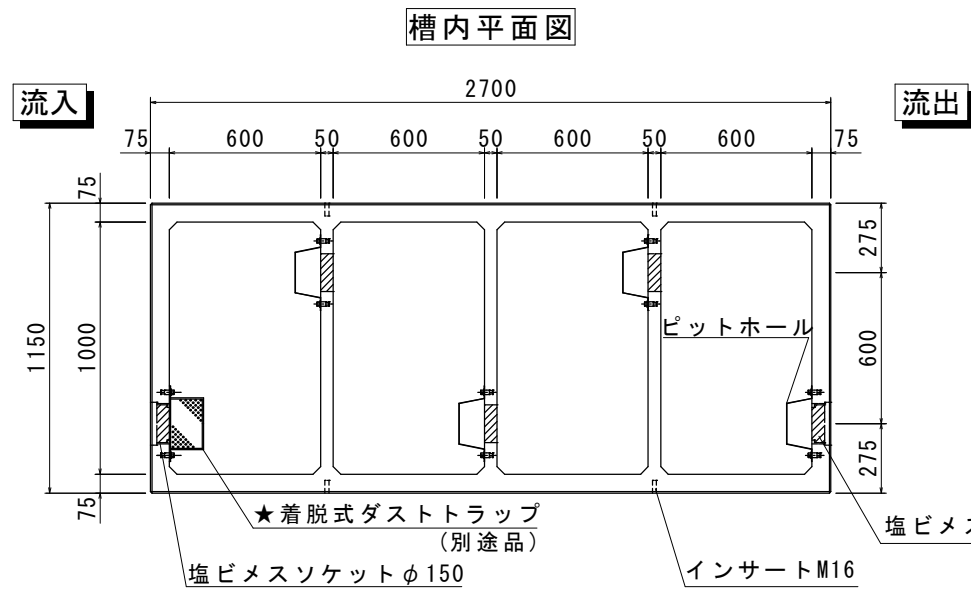


OK式油水分離槽【OKY 6-10-12PH】4連式 (600×1000×H1200)構造図 S=1:30

有効容量 1,920L



★油水分離槽専用吸着マットもご用意できます。

※防水処理及び、接続される管材は製品に含まれません。  
※ピットホール、ダストラップを固定する際には、締めすぎにご注意下さい。

	参考重量	数量
600×1000×H1200	2115kg	1基(4連式)
T-25鉄蓋(親子蓋)	40kg	1枚
T-25鉄蓋	39kg	3枚
T-25鉄蓋半蓋	27kg	4枚

※★印はオプションですので別途御指定下さい

品名	OK式油水分離槽 OKY6-10-12PH 4連式	承認	検図	設計	縮尺	図示
日本産業規格表示認証工場 <b>株式会社 オーイケ</b>						図番