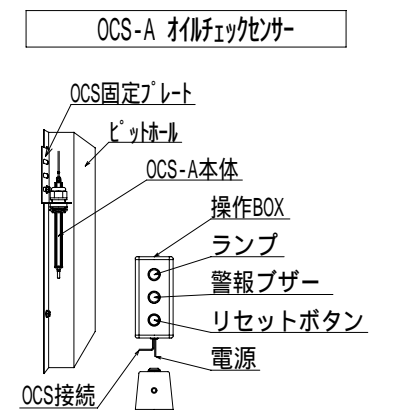
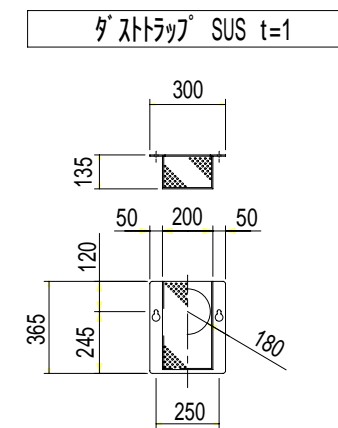
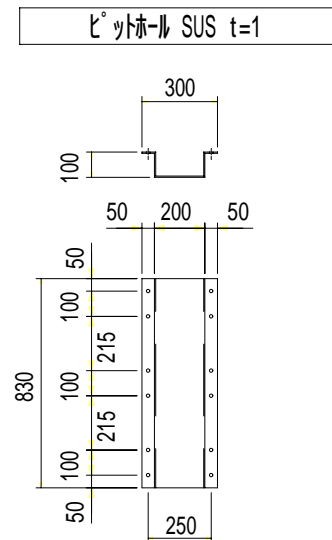
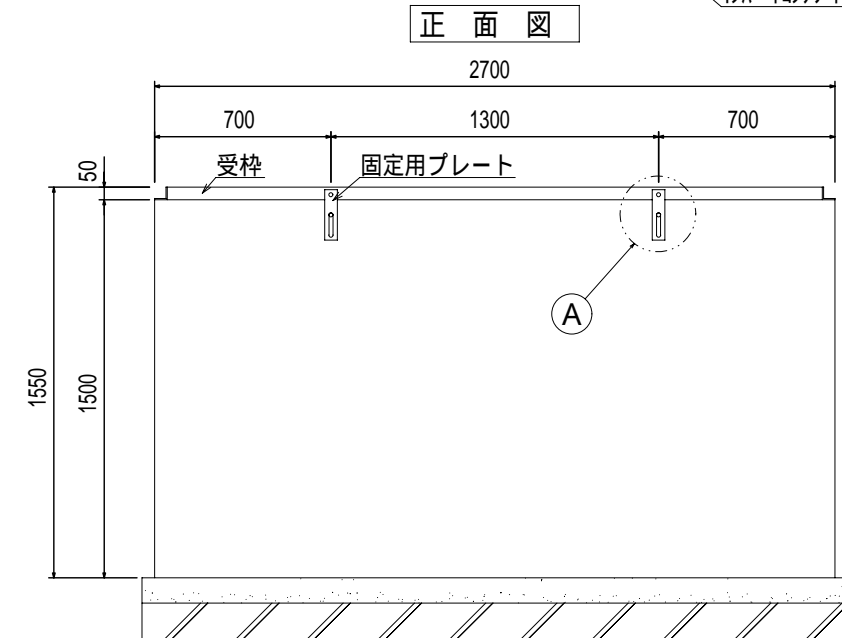
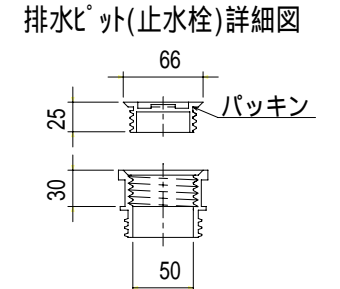
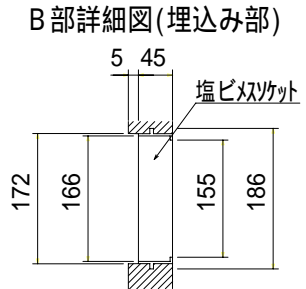
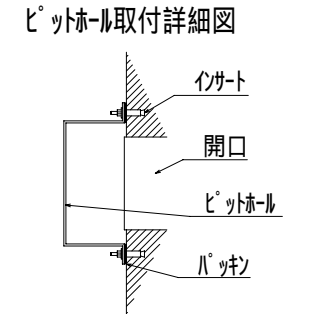
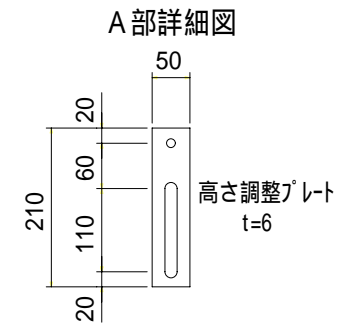
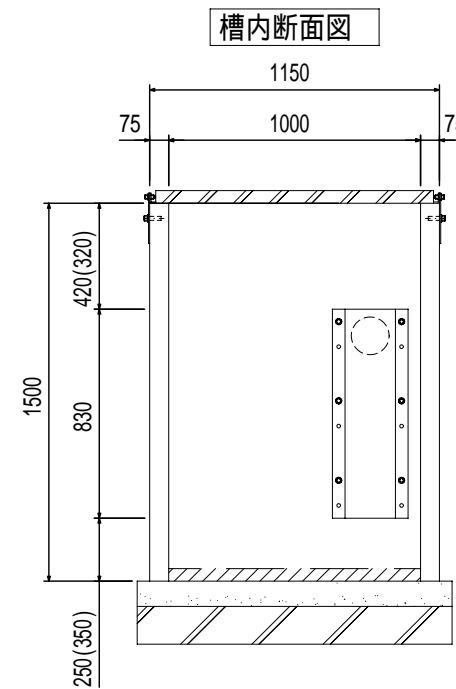
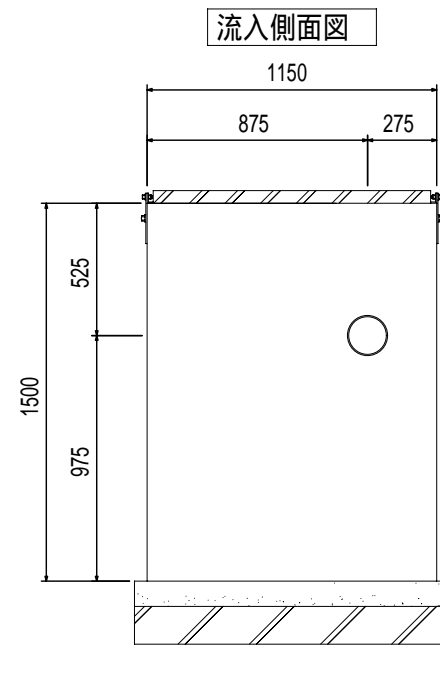
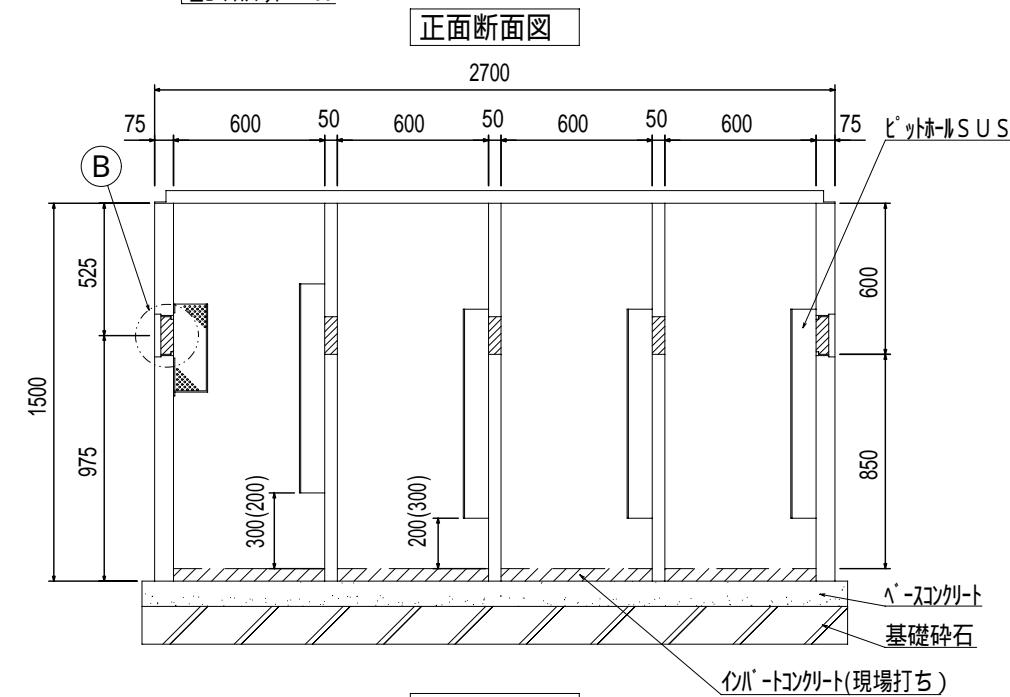
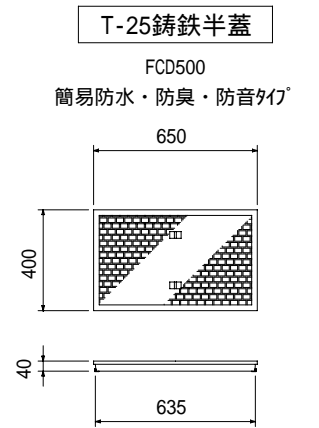
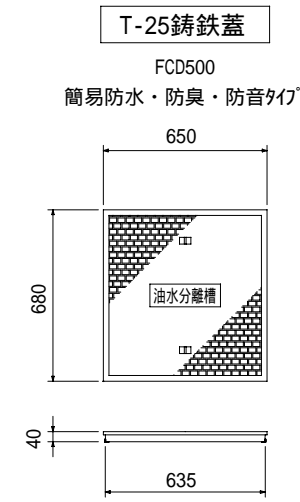
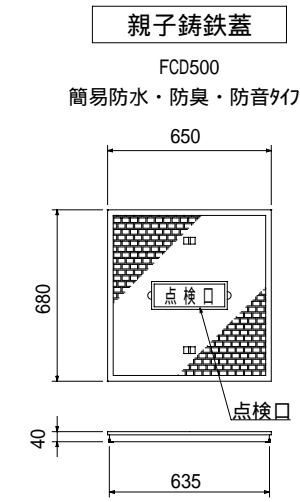
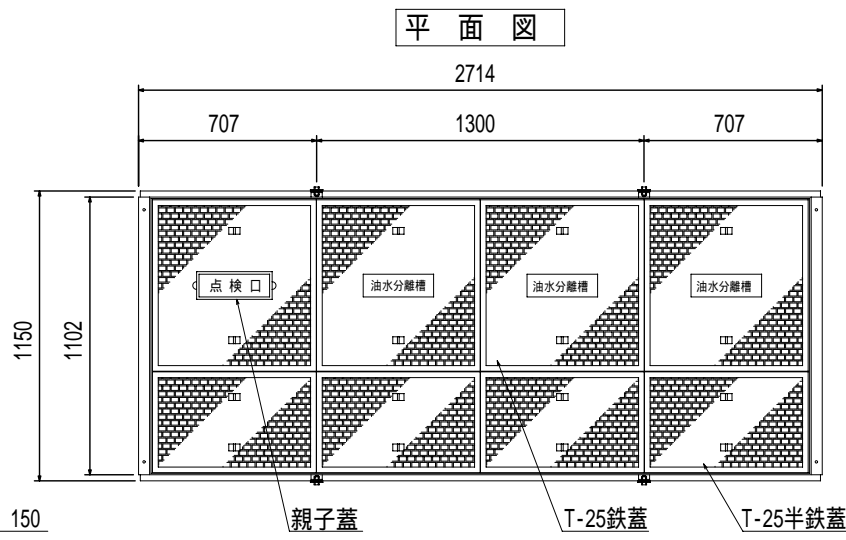
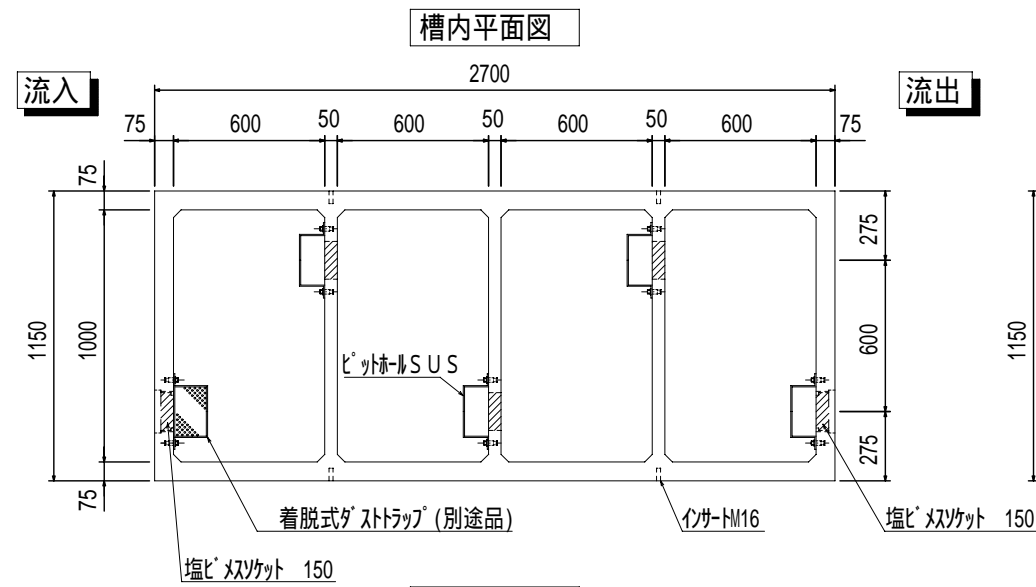


有効容量 2,040ℓ

OK式油水分離槽【OKY 6-10-15PH】 4連式 (600×1000×H1500) 構造図 S=1:30



油水分離槽専用吸着マットもご用意できます。

防水処理及び、接続される管材は製品に含まれません。

	参考重量	数量
600×1000×H1500[GRC製]	2645 kg	1基(4連式)
T-25鉄蓋	40 kg	4枚
T-25鉄蓋半蓋	27 kg	4枚

印はオプションですので別途御指定下さい

品名	OK式油水分離槽 OKY6-10-15PH 4連式	承認	検図	設計	縮尺	図示
図番						

Wike 株式会社 オーイケ