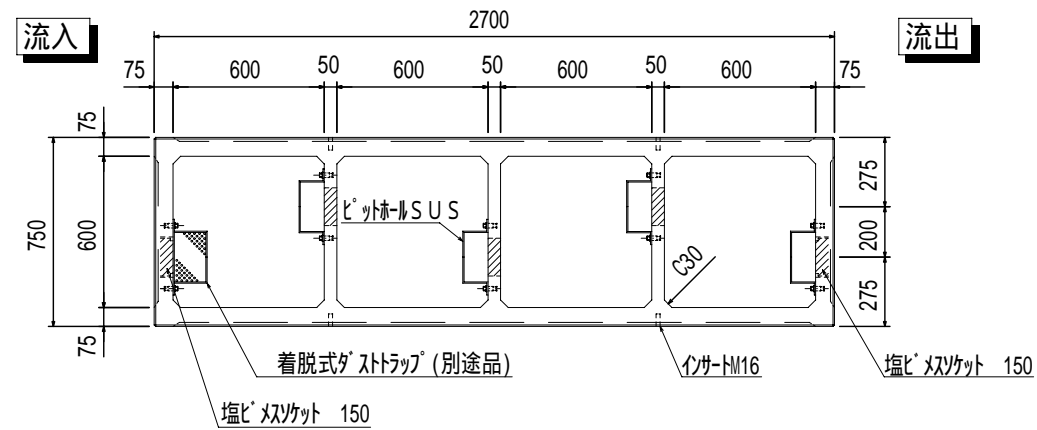
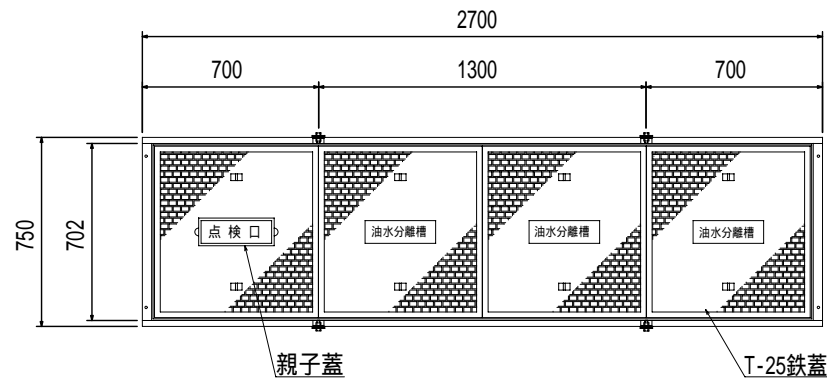


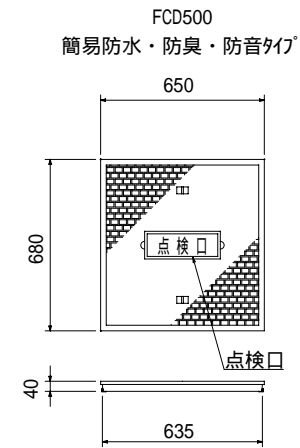
槽内平面図



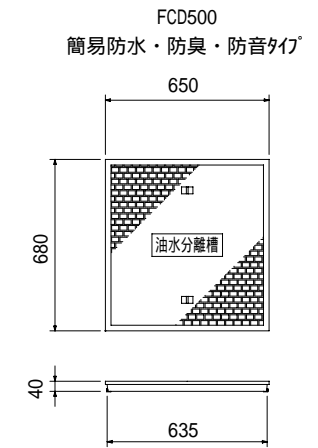
平面図



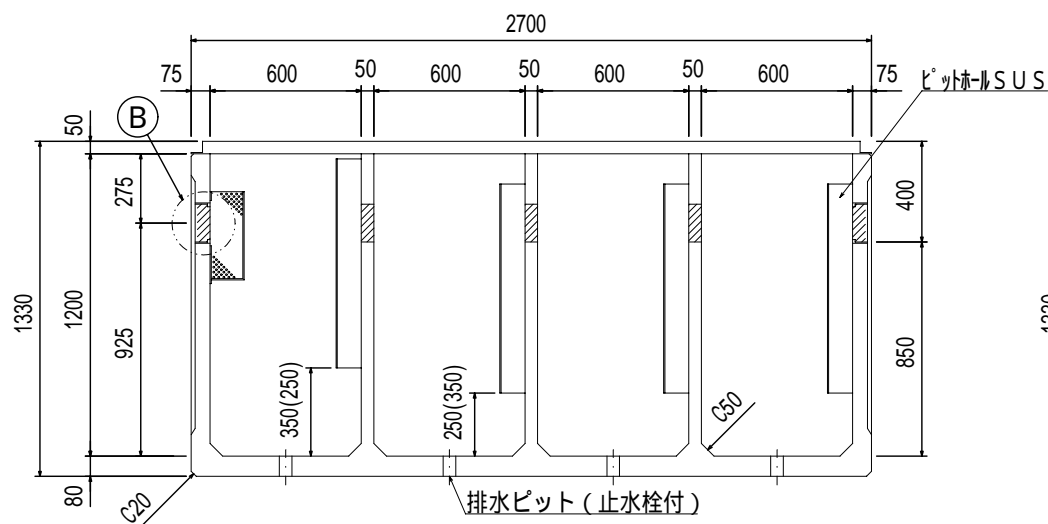
親子鉄蓋



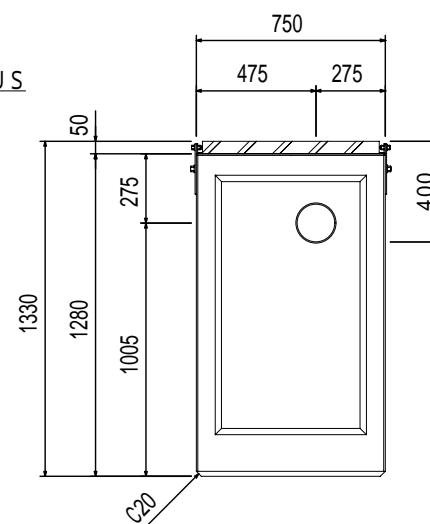
T-25鉄蓋



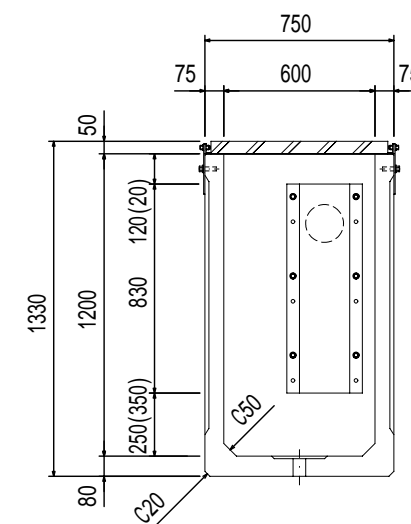
正面断面図



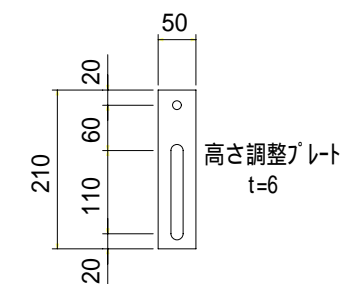
流入側面図



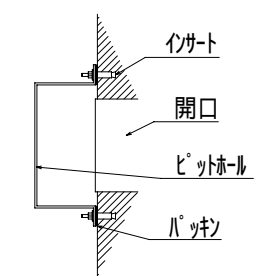
槽内断面図



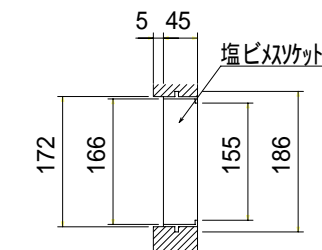
A部詳細図



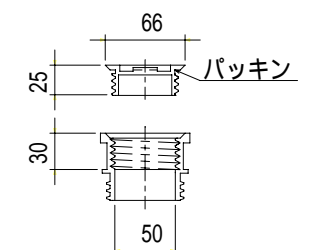
ピットホール取付詳細図



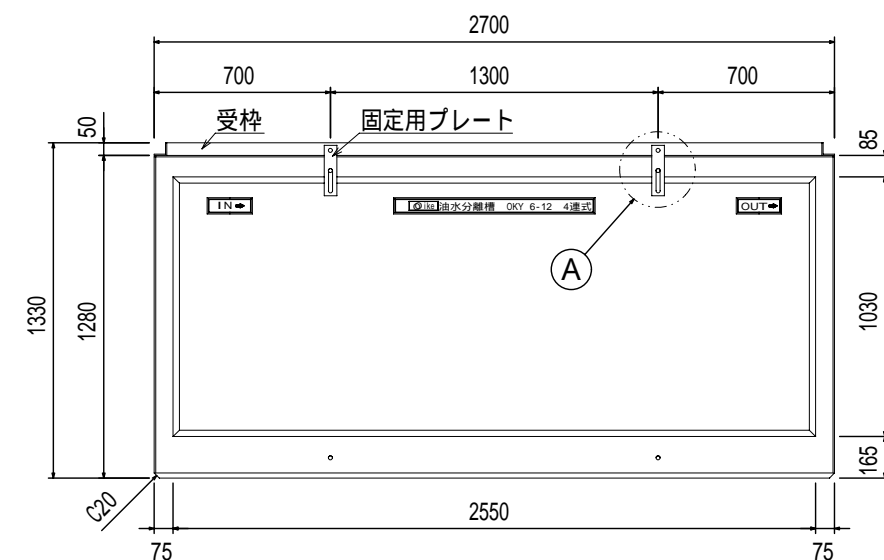
B部詳細図(埋込み部)



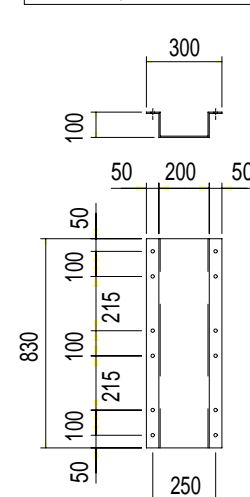
排水ピット(止水栓)詳細図



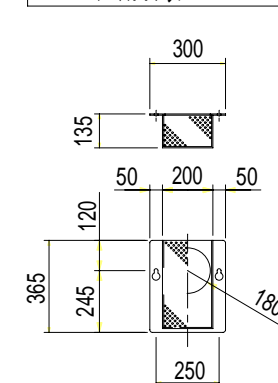
正面図



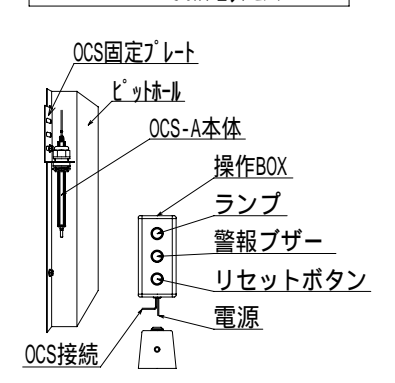
ピットホール SUS t=1



ダストラップ SUS t=1



OCS-A オイルチェックセンサー



油水分離槽専用吸着マットもご用意できます。

防水処理及び、接続される管材は製品に含まれません。

品名	参考重量	数量
600×600×H1200[GRC製]	1870 kg	1基(4連式)
T-25鉄蓋	40 kg	4枚

印はオプションですので別途御指定下さい

品名	承認	検図	設計	縮尺	図示
OK式油水分離槽 OKY6-12B 底付 4連式					図番

Wike 株式会社 オーイケ