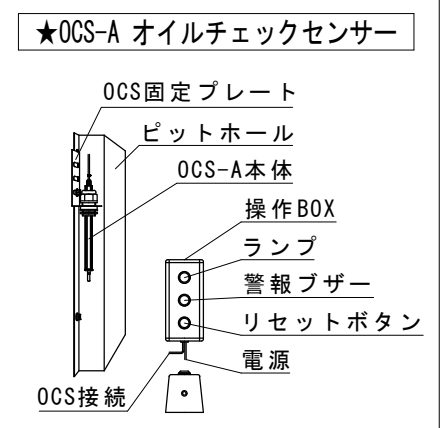
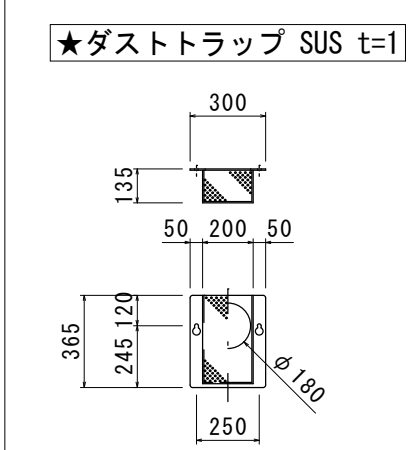
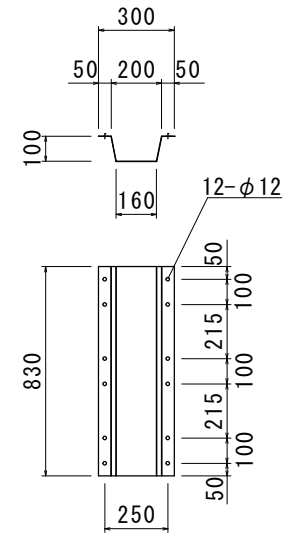
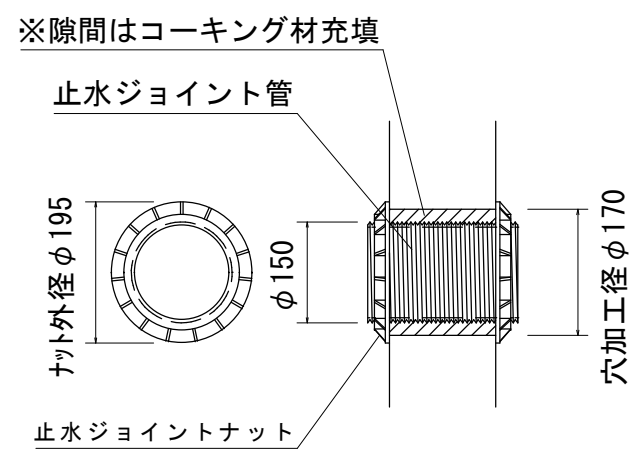


止水ジョイントパイプ詳細図

ピットホール SUS t=1



★油水分離槽専用吸着マットもご用意できます。

※内壁面はFRP製で部品はSUS製の為、耐水・耐食性に優れています。防水モルタル等は必要ありません。(特殊な流入条件を除く)
 ※ピットホール、ダストトラップを固定する際には、締めすぎにご注意下さい。

	参考重量	数量
600×600×H1200	1430kg	1基 (3連式)
T-25鉄蓋 (親子蓋)	40kg	1枚
T-25鉄蓋	39kg	2枚

★印はオプションですので別途御指定下さい

品名	OK式油水分離槽 OKY6-12F 3連式	承認	検図	設計	縮尺	図示
図番	Oike 株式会社 オーイケ					