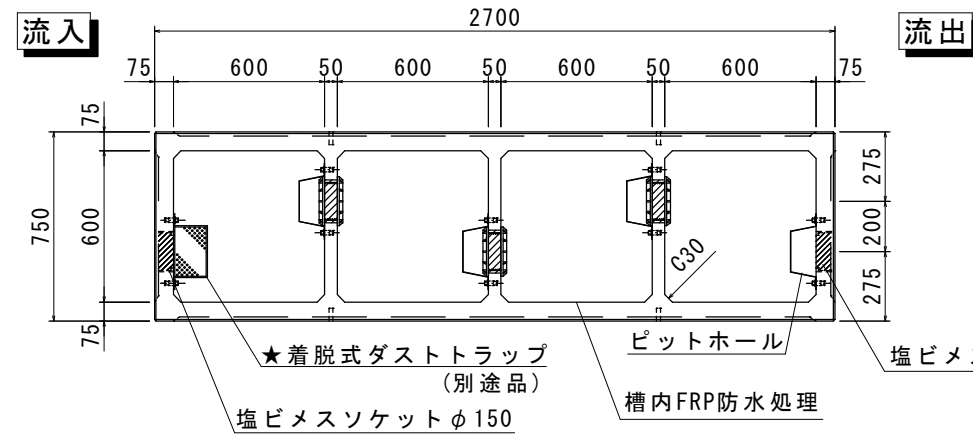
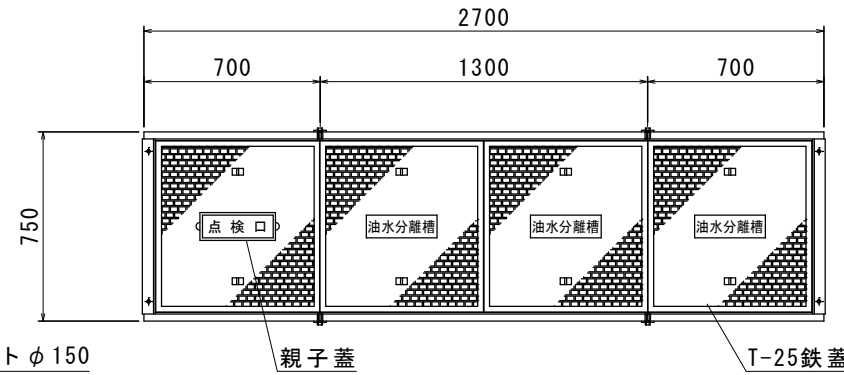


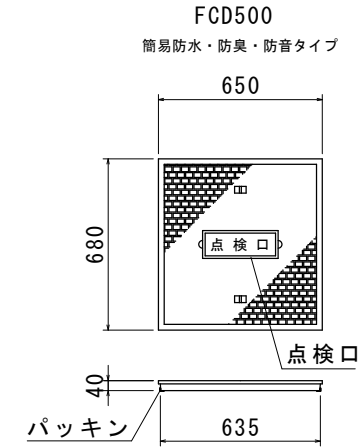
槽内平面図



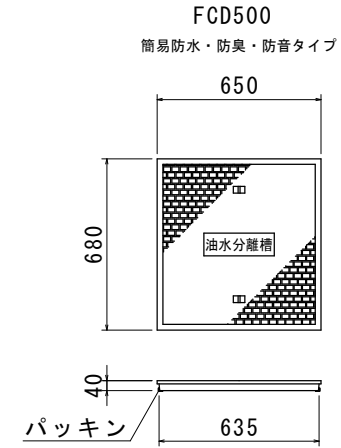
平面図



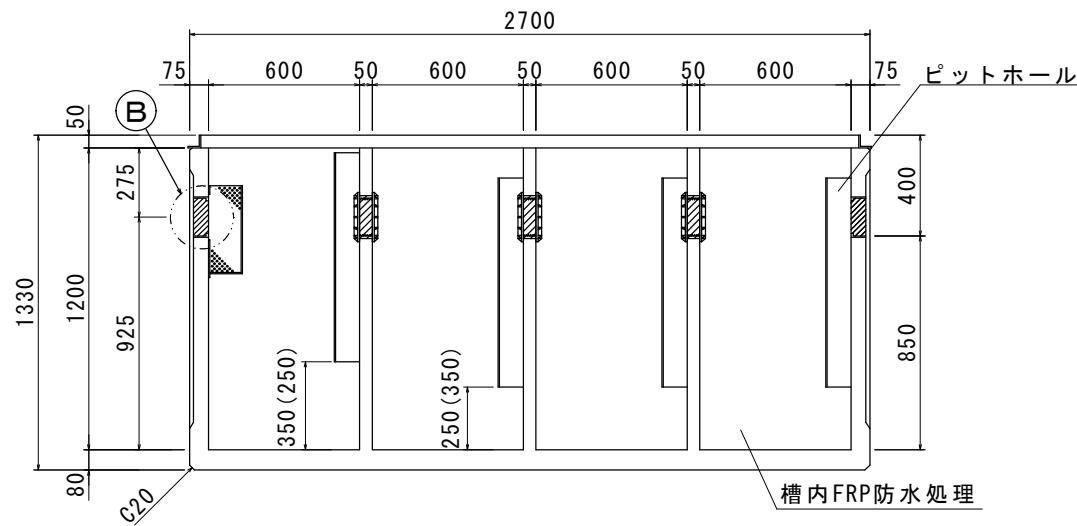
親子鉄蓋



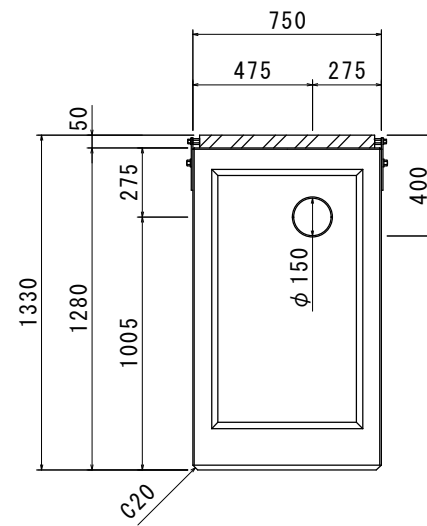
T-25鉄蓋



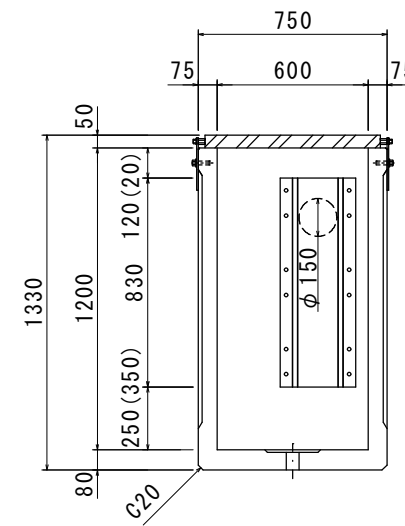
正面断面図



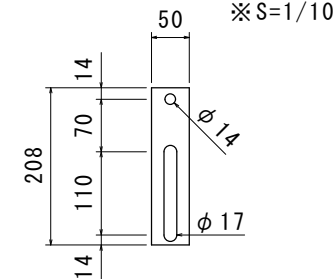
流入側面図



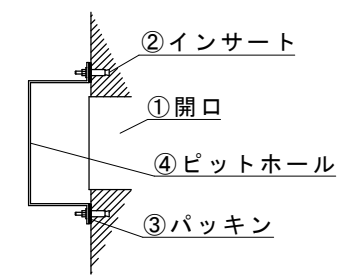
槽内断面図



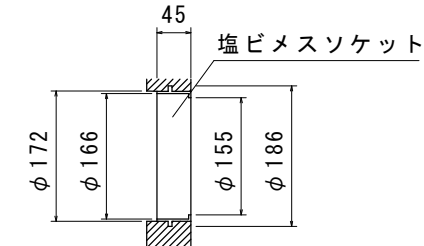
A部詳細図 (高さ調整プレート t=6) ※S=1/10



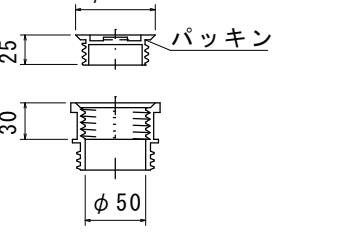
ピットホール取付詳細図 ※S=1/10



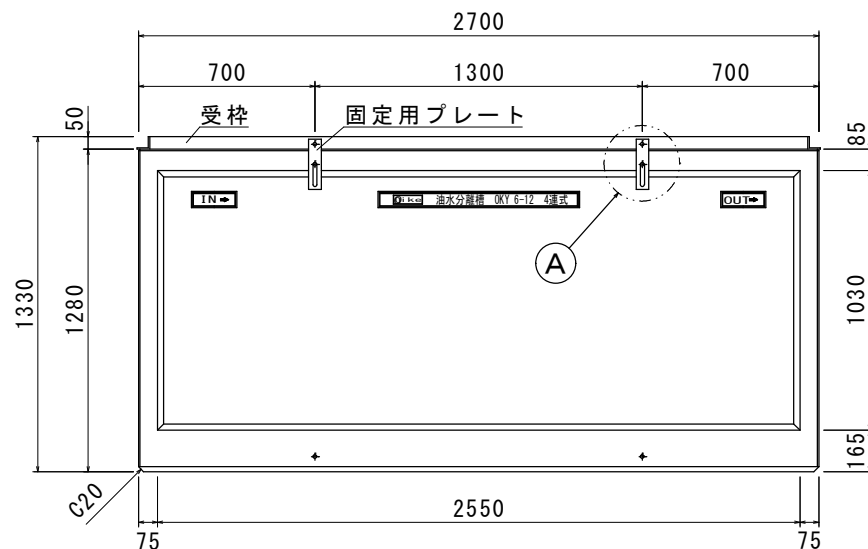
B部詳細図 (埋込み部) ※S=1/10



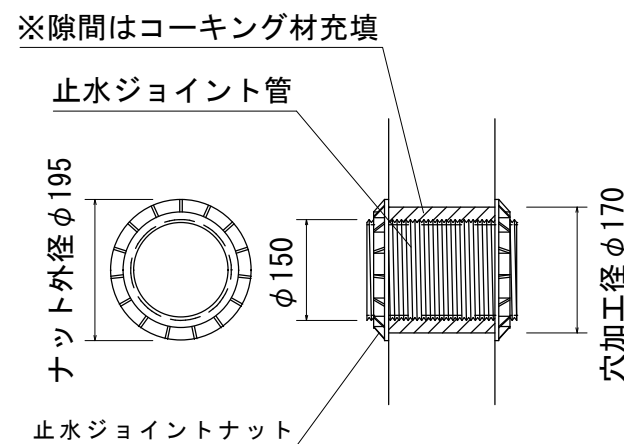
排水ピット (止水栓) 詳細図 ※S=1/10



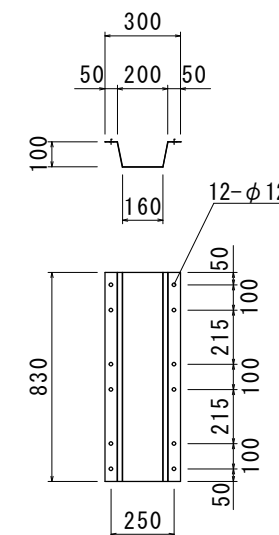
正面図



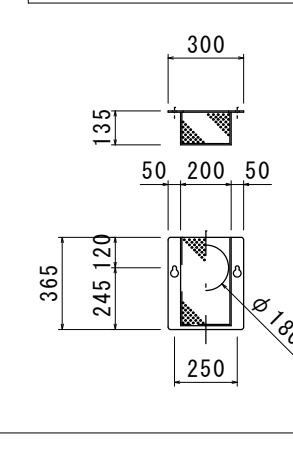
止水ジョイントパイプ詳細図



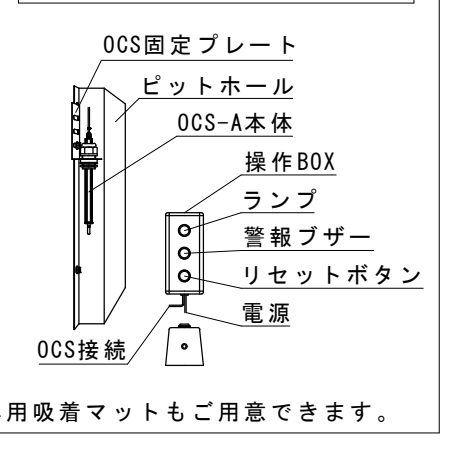
ピットホール SUS t=1



★ダストトラップ SUS t=1



★OCS-A オイルチェックセンサー



★油水分離槽専用吸着マットもご用意できます。

※槽内は厚さ2mmのFRPを一体製造しています。
 ※ピットホール、ダストトラップの取付の際には、締めすぎにご注意ください。
 ※内壁面はFRP製で部品はSUS製の為、耐水・耐食性に優れています。防水モルタル等の必要はありません(特殊な流入条件を除く)

	参考重量	数量
600×600×H1200	1870kg	1基(4連式)
T-25鉄蓋(親子蓋)	40kg	1枚
T-25鉄蓋	39kg	3枚

※★印はオプションですので別途御指定下さい

品名	承認	検図	設計	縮尺	図示
OK式油水分離槽 FRP製 OKY6-12F 底付 4連式					

日本産業規格表示認証工場

Wike 株式会社 オーイケ