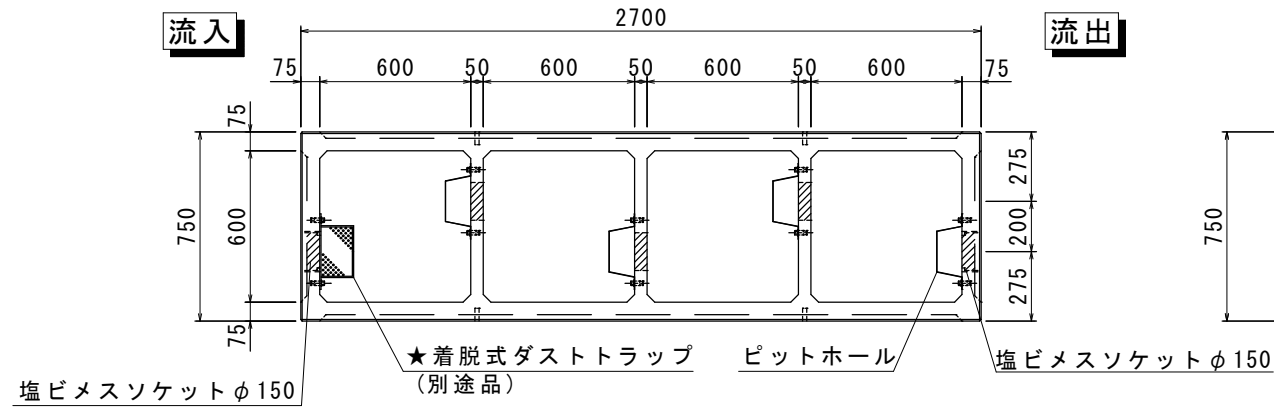


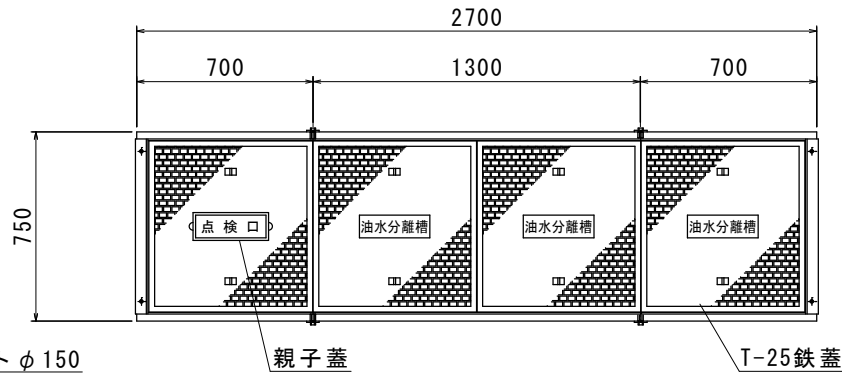
OK式油水分離槽【OKY 6-12PH】4連式 (600×600×H1200)構造図 S=1:30

有効容量 1,152L

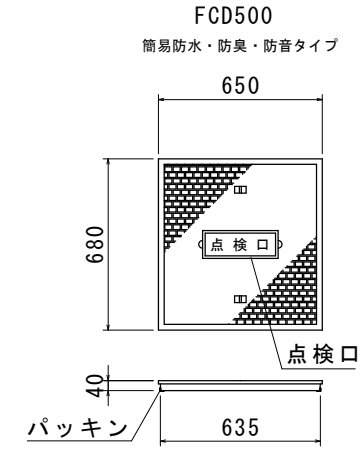
槽内平面図



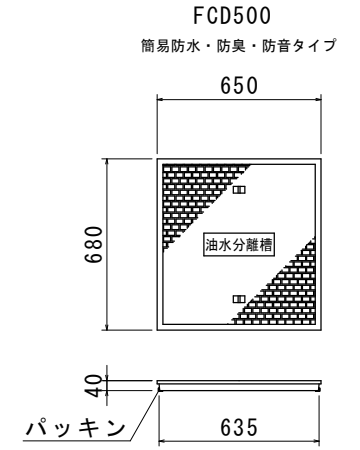
平面図



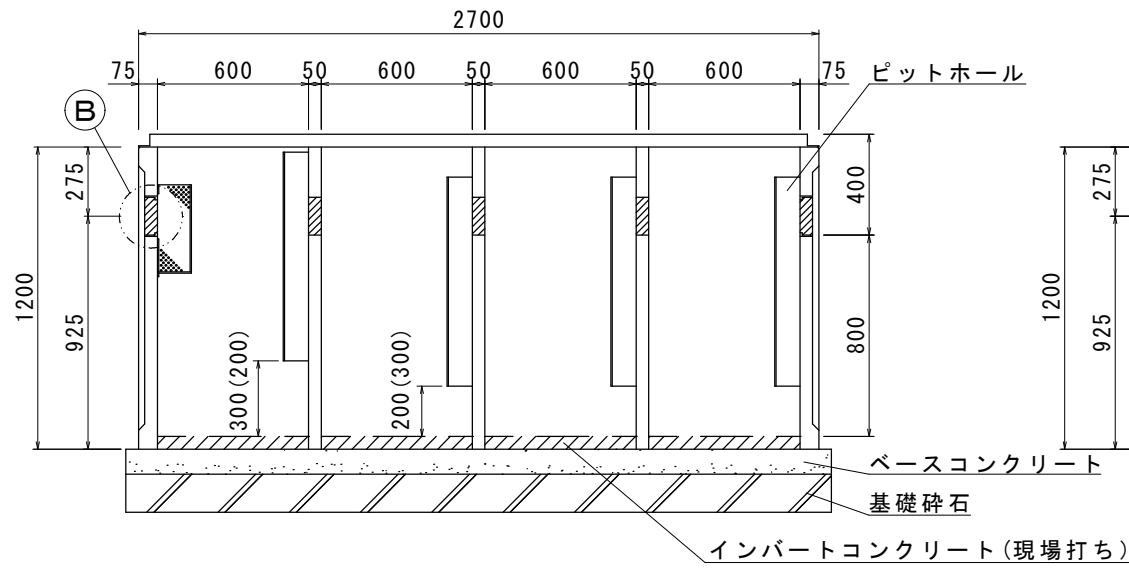
親子鉄蓋



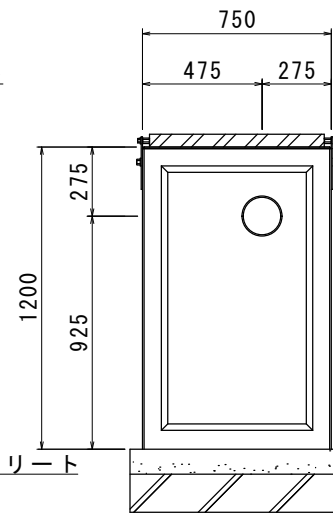
T-25鉄蓋



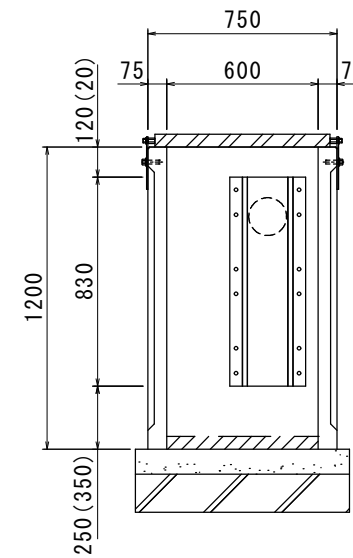
正面断面図



流入側面図

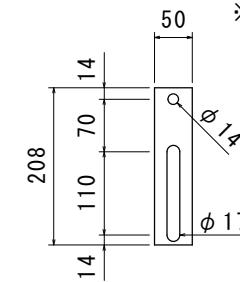


槽内断面図



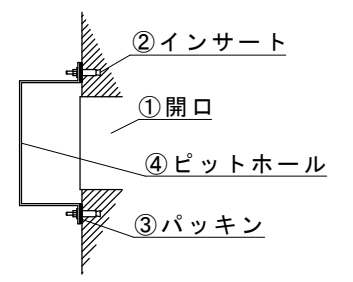
A部詳細図

(高さ調整プレート t=6) ※S=1/10



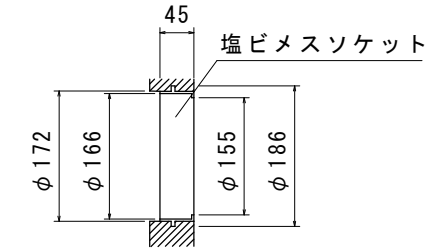
ピットホール取付詳細図

※S=1/10



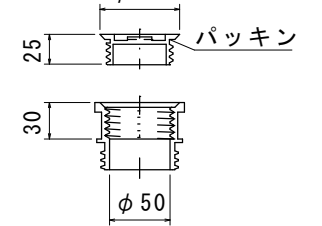
B部詳細図(埋込み部)

※S=1/10

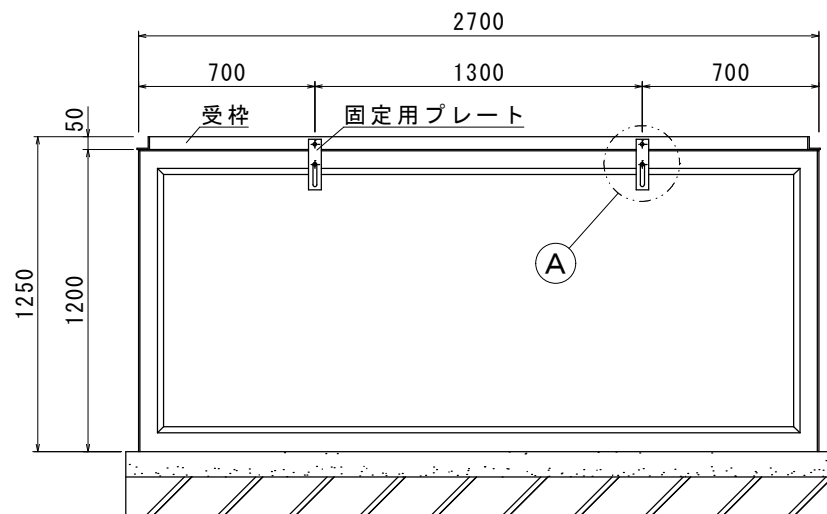


排水ピット(止水栓)詳細図

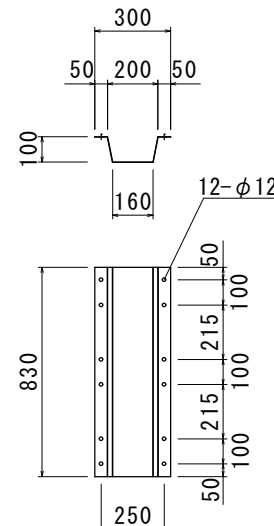
※S=1/10



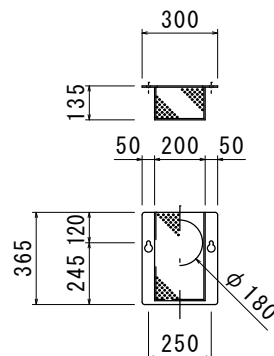
正面図



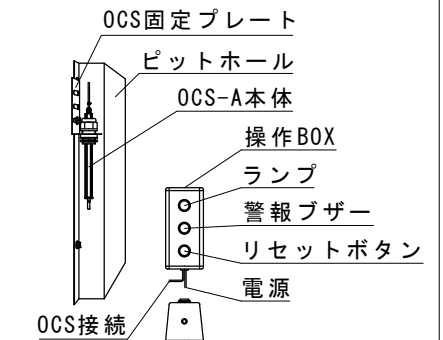
ピットホール SUS t=1



★ダストトラップ SUS t=1



★OCS-A オイルチェックセンサー



★油水分離槽専用吸着マットもご用意できます。

※防水処理及び、接続される管材は製品に含まれません。  
※ピットホール、ダストトラップを固定する際には、締めすぎにご注意下さい。

	参考重量	数量
600×600×H1200	1350kg	1基(4連式)
T-25鉄蓋(親子蓋)	40kg	1枚
T-25鉄蓋	39kg	3枚

※ ★印はオプションですので別途御指定下さい

品名	OK式油水分離槽 OKY6-12PH 4連式	承認	検図	設計	縮尺	図示
日本工業規格表示認証工場 <b>株式会社 オーイケ</b>						