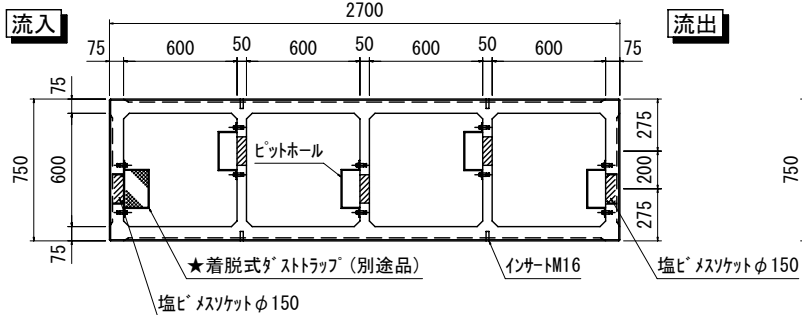
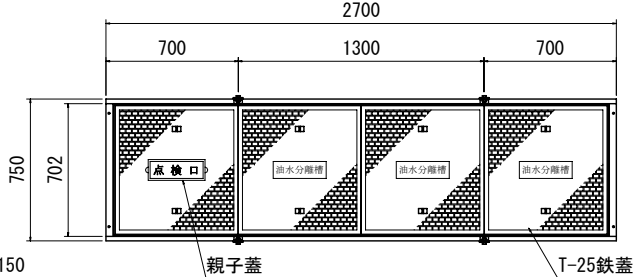


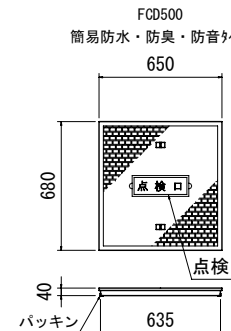
槽内平面図



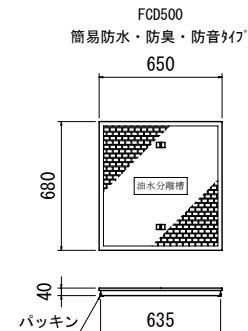
平面図



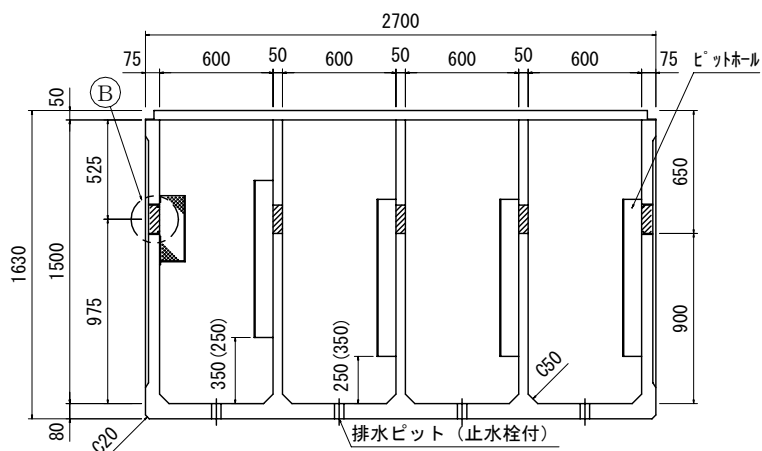
親子鉄蓋



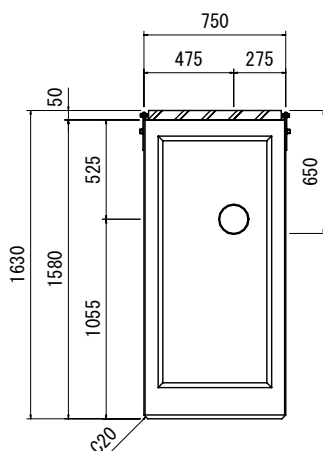
T-25鉄蓋



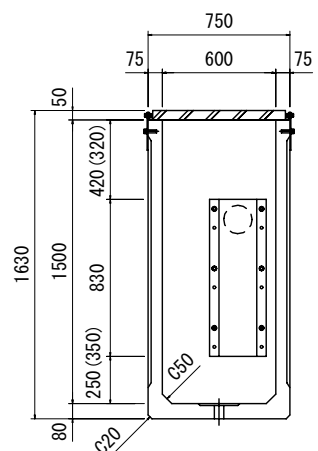
正面断面図



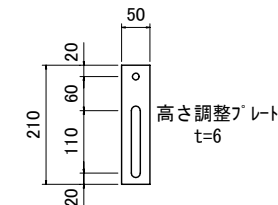
流入側面図



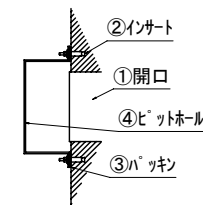
槽内断面図



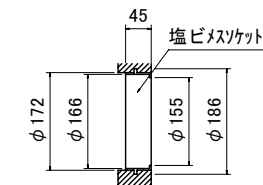
A部詳細図



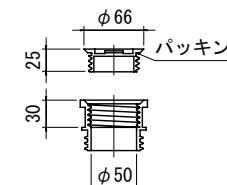
ピットホール取付詳細図



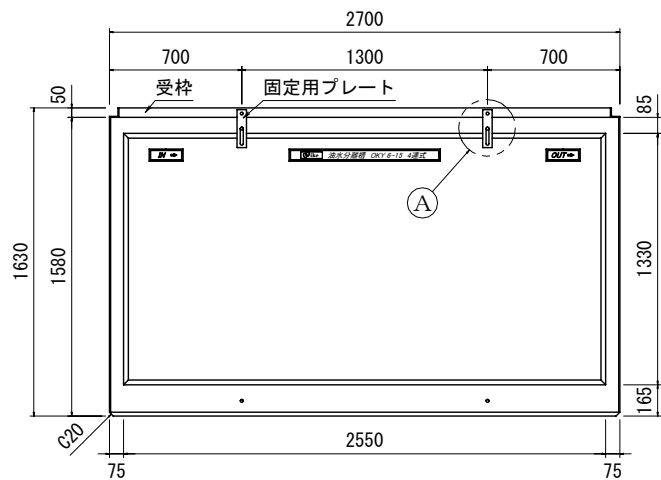
B部詳細図 (埋込み部)



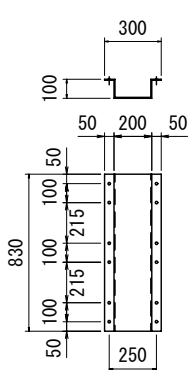
排水ピット (止水栓) 詳細図



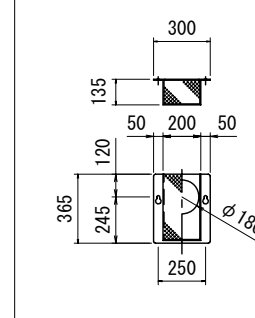
正面図



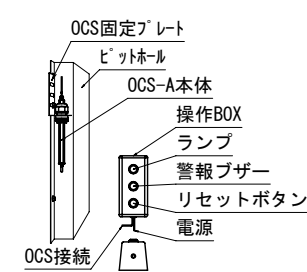
ピットホール SUS t=1



★ダストラップ SUS t=1



★OCS-A オイルチェックセンサー



★油水分離槽専用吸着マットもご用意できます。

	参考重量	数量
600×600×H1500 [GRC製]	2200 kg	1基 (4連式)
T-25鉄蓋	40 kg	4枚

※ ★印はオプションですので別途御指定下さい
 ※ 防水処理及び管材は製品に含まれません

品名	OK式油水分離槽 OKY6-15B 底付 4連式	承認	検図	設計	縮尺	図示
						図番

Wike 株式会社 オーイケ