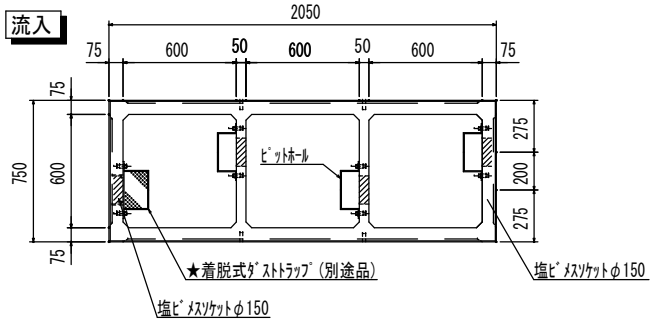


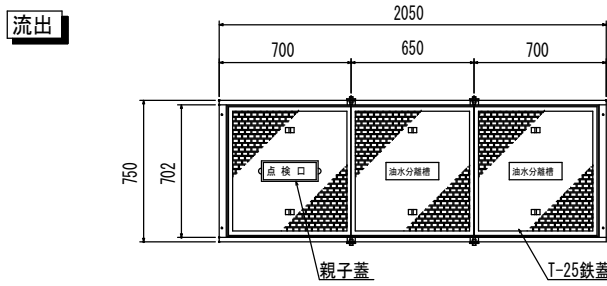
底付製品

OK式油水分離槽 【OKY6-15B 底付】 3連式 (600×600×H1500) 構造図 S=1:30

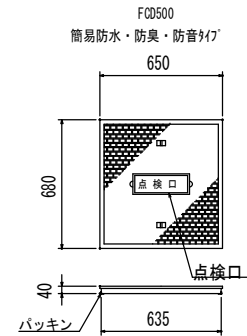
槽内平面図



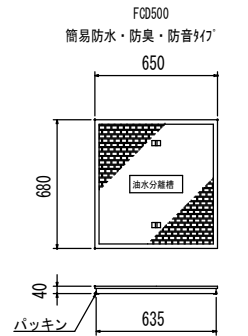
平面図



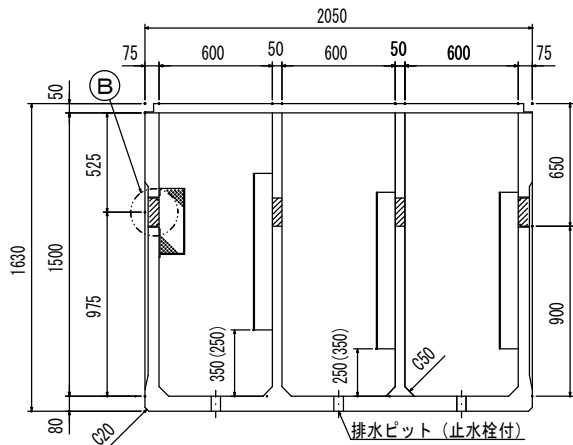
親子鉄蓋



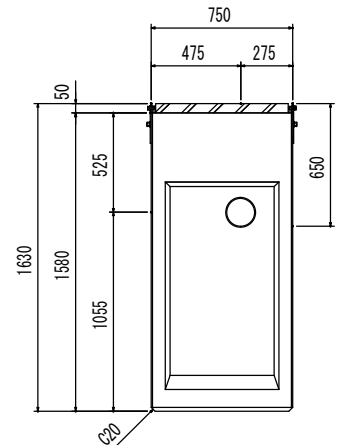
T-25鉄蓋



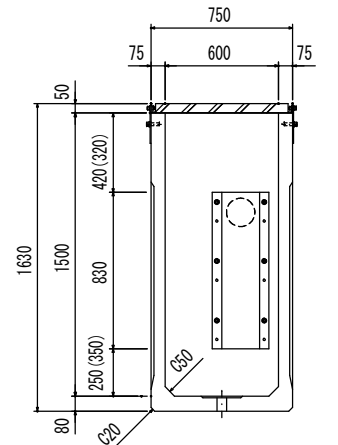
正面断面図



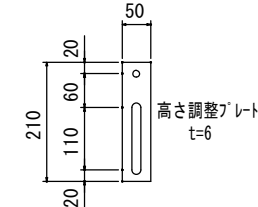
流入側面図



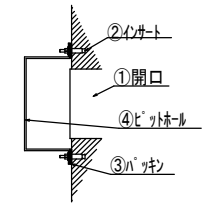
槽内断面図



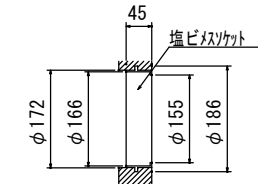
A部詳細図



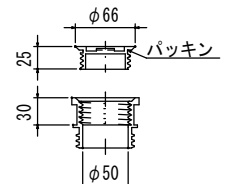
ピットホール取付詳細図



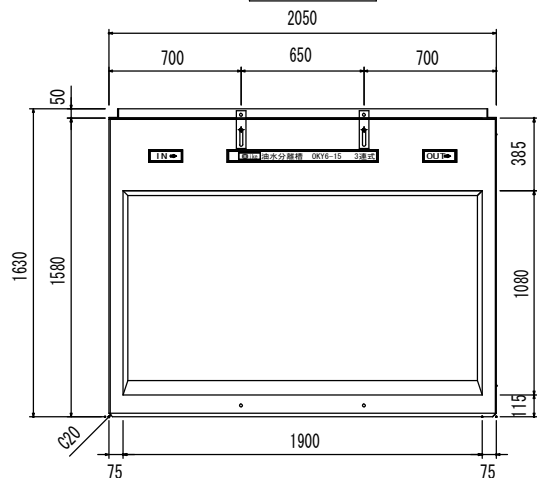
uB部詳細図(埋込み部)



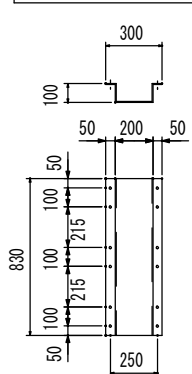
u排水ピット(止水栓)詳細図



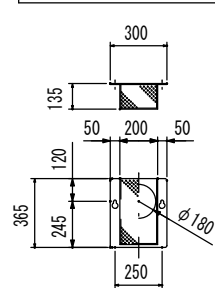
正面図



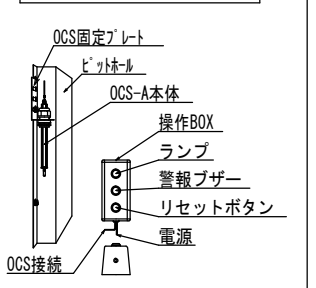
ピットホール SUS t=1



★ガストラップ SUS t=1



★OCS-A オイルチェッカー



★油水分離槽専用吸着マットもご用意できます。

	参考重量	数量
600×600×H1500[GRC製]	1760kg	1基 (3連式)
T-25鉄蓋	40kg	3枚

※ ★印はオプションですので別途御指定下さい
 ※ 防水処理及び管材は製品に含まれません

品名	OK式油水分離槽 OKY6-15B 底付 3連式	承認	検図	設計	縮尺	図示
						図番

Wike 株式会社 オーイケ