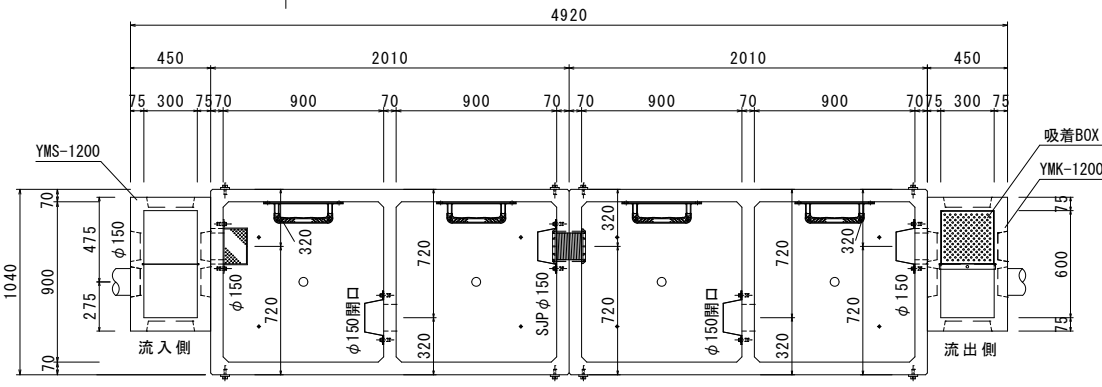
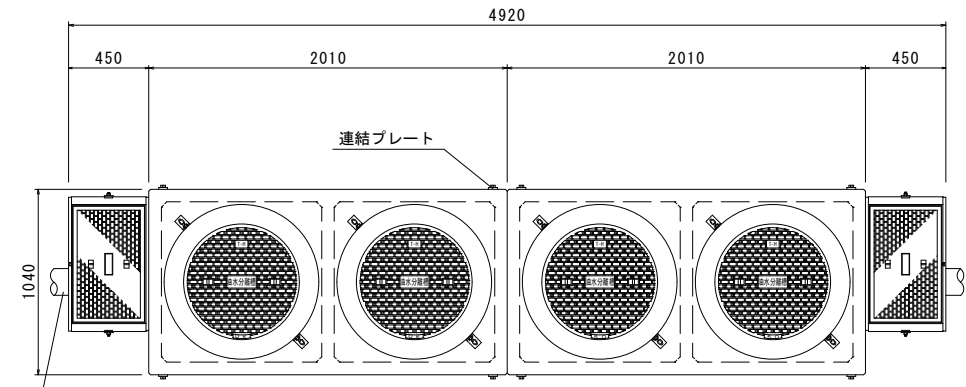


(900×900×1500) ×2 底面一体成形

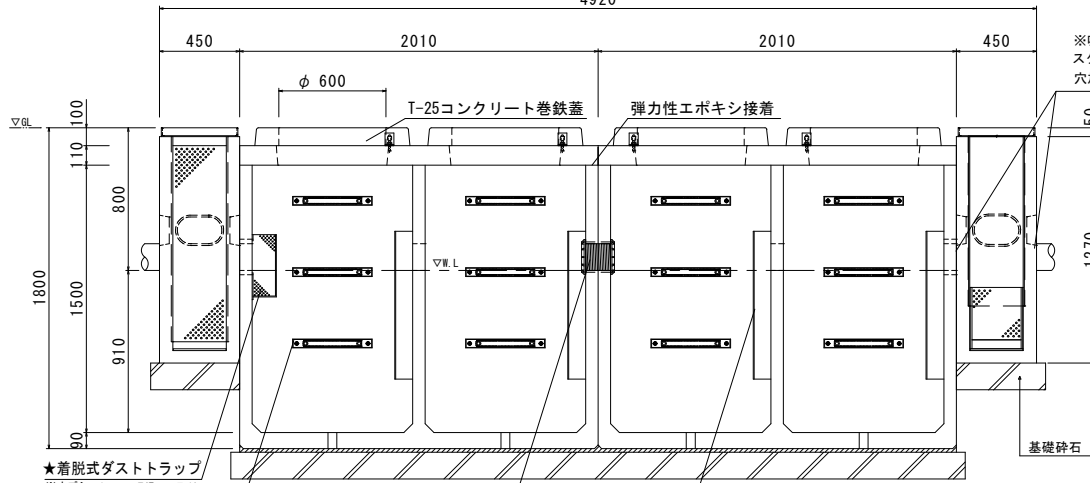
平面図(本体)



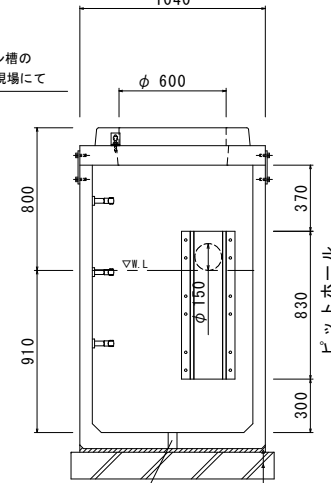
上部スラブ(蓋)



正面断面図



A-A断面図



油水分離槽文字 鑄鉄丸蓋

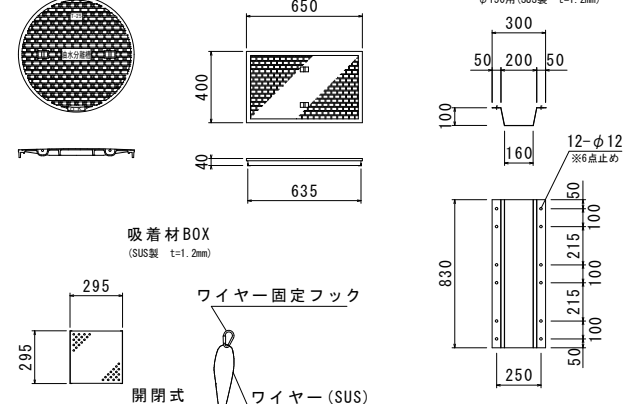
T-25 (FCD500・簡易防水・防臭・防音タイプ)

T-25鑄鉄半蓋

FCD500 簡易防水・防臭・防音タイプ

ビットホール詳細図

φ150用(SUS製 t=1.2mm)



材料表(準備部材) 900			
種別	規格	数量	
コンクリート巻鉄蓋	T-25	4組	
半鑄鉄蓋	T-25	2枚	
YMS-1200	参考重量533kg	1基	
YMK-1200	参考重量533kg	1基	
L型固定金具	SS400	8個	
止水ジョイントパイプφ150	SJP 150	1組	
樹脂巻ステップ	-	12個	
ビットホール(標準)	SUS304	4組	
ダストトラップ(標準)	SUS304	1組	
OKエポボンド	弾力性接着剤	6本	
止水栓	-	4個	
フック	SS400	2本	
本体吊り金具	SS400	4個	
その他ボルト・オールアンカー類	-	一式	

★着脱式ダストトラップ

※オプション ※現場にて取付

樹脂巻ステップ

※現場にて取付

止水ジョイントパイプ

ビットホール(SUS)

※現場にて取付

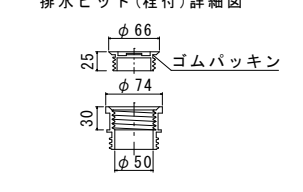
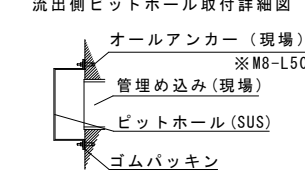
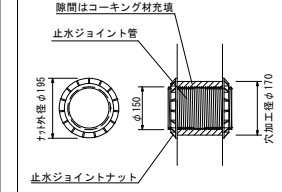
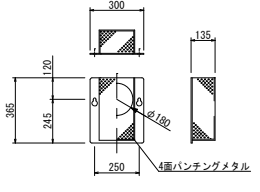
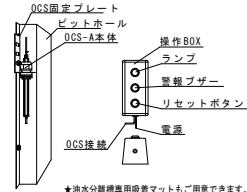
★オプション: OCS-A オイルチェックセンサー

★オプション: 着脱式ダストトラップ(φ150・SUS製 t=1.0)

止水ジョイントパイプφ150

流出側ビットホール取付詳細図

排水ピット(栓付)詳細図



規格	参考重量(1基)	数量
スラブ板 1040×2010×110	410kg	2基
下部 1040×2010×1590	2200kg	2基
合計	2610kg	2組

品名			
0. K式油水分離槽 OKYS09-15KS 2槽式×2			
承認	検	設計	縮尺
			図示
図番			
RX-9_2KS			

※防水処理及び、接続される管材は製品に含まれません。  
 ※ビットホール、ダストトラップのアンカー打ちは現場にてお願いいたします。  
 ※取付の際には締めすぎにご注意下さい。

株式会社 オーイケ