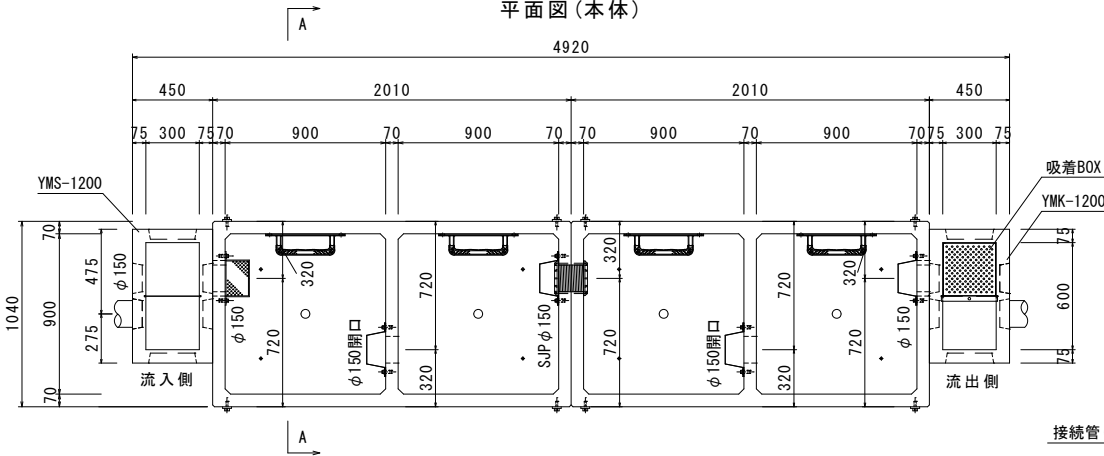
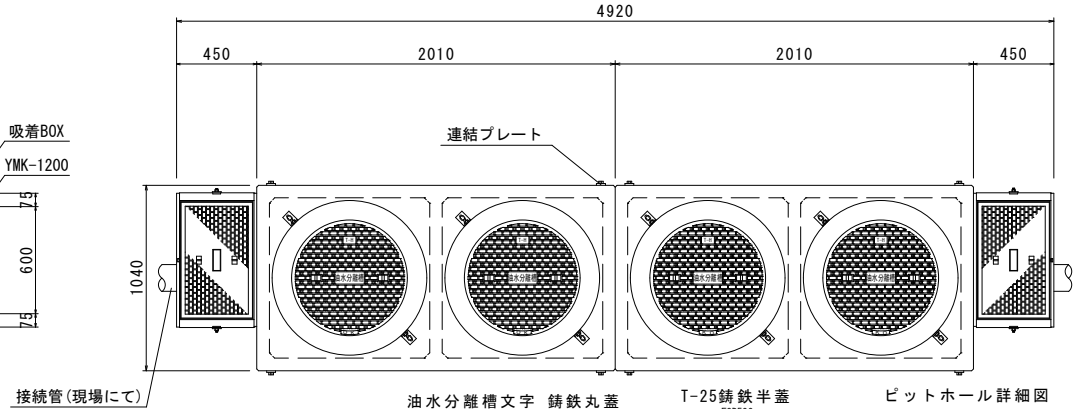


(900×900×1700) × 2 底面一体成形

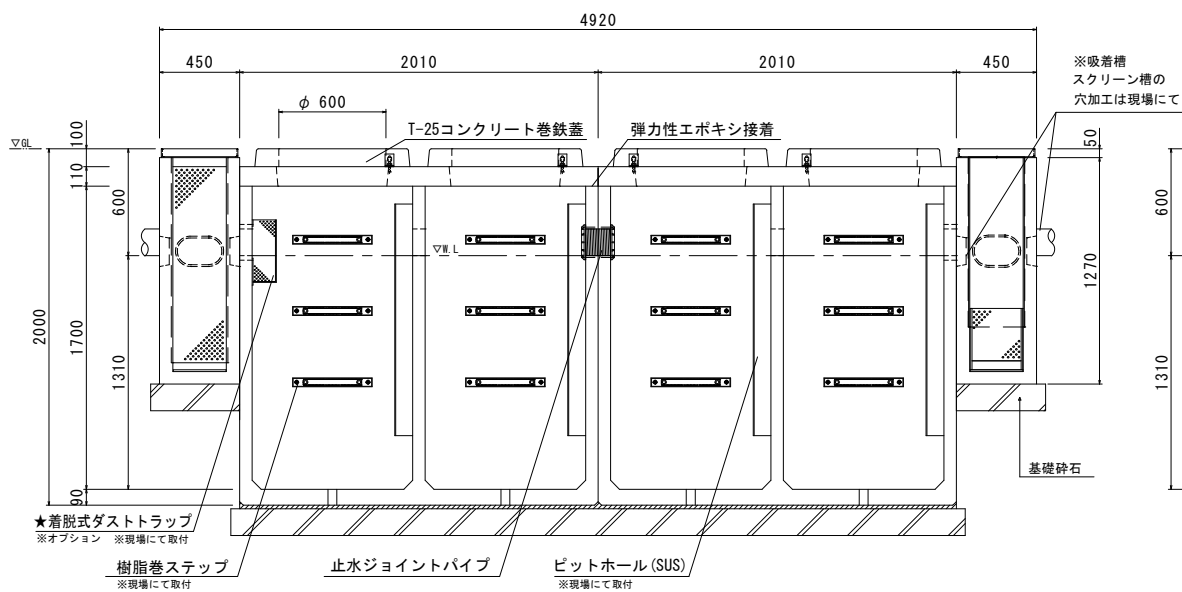
平面図 (本体)



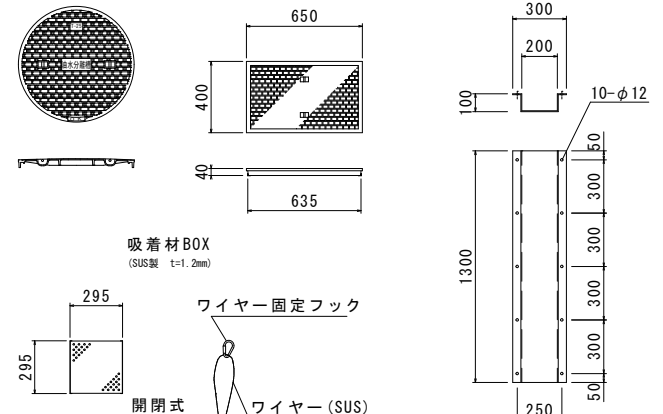
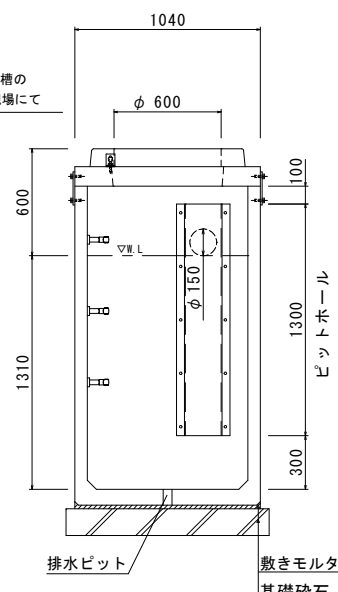
上部スラブ (蓋)



正面断面図



A-A断面図



材料表 (準備部材) 900

種別	規格	数量
コンクリート巻鉄蓋	T-25	4組
半鑄鉄蓋	T-25	2枚
YMS-1200	参考重量533kg	1基
YMK-1200	参考重量533kg	1基
L型固定金具	SS400	8個
止水ジョイントパイプφ150	SJP150	1組
樹脂巻ステップ	-	12組
ビットホール (特注)	SUS304	4組
ダストトラップ (標準)	SUS304	1組
OKエポボンド	弾力性接着剤	6本
止水栓	-	4個
フック	SS400	2本
本体吊り金具	SS400	4個
その他ボルト・オールアンカー類	-	一式

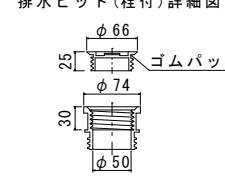
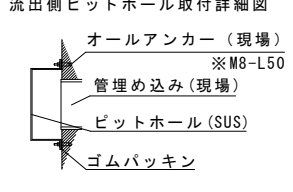
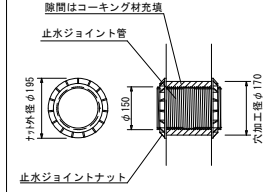
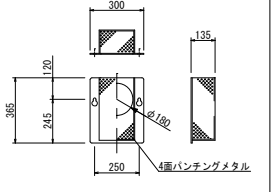
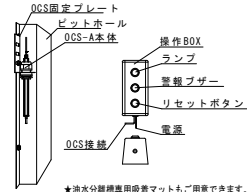
★オプション：OCS-A オイルチェックセンサー

★オプション：着脱式ダストトラップ (φ150・SUS製 t=1.0)

止水ジョイントパイプφ150

流出側ビットホール取付詳細図

排水ビット (栓付) 詳細図



規格	参考重量 (1基)	数量
スラブ板 1040×2010×110	410kg	2基
下部 1040×2010×1790	2400kg	2基
合計	2810kg	2組

※防水処理及び、接続される管材は製品に含まれません。
※ビットホール、ダストトラップのアンカー打ちは現場にてお願いします。
※取付の際には締めすぎにご注意下さい。

品名 0. K式油水分離槽 OKYS9-17KS 2槽式×2

承認 検 図 設計 縮尺 図示

図番 RX-9_3KS

株式会社 オーイケ