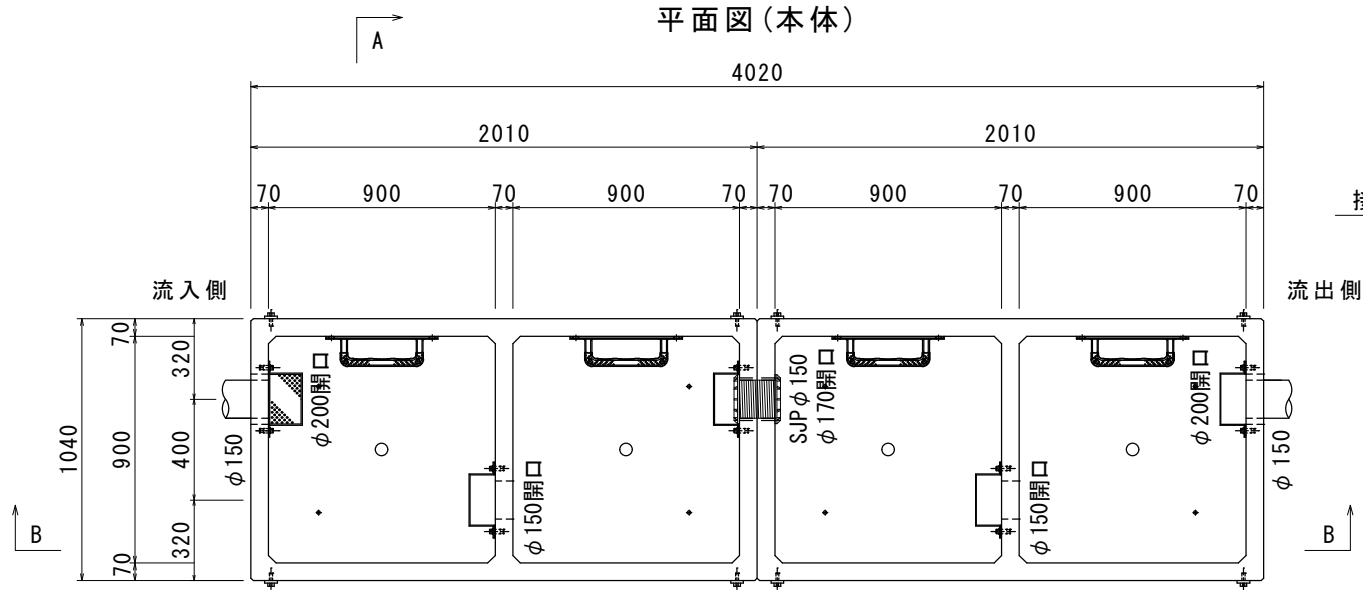
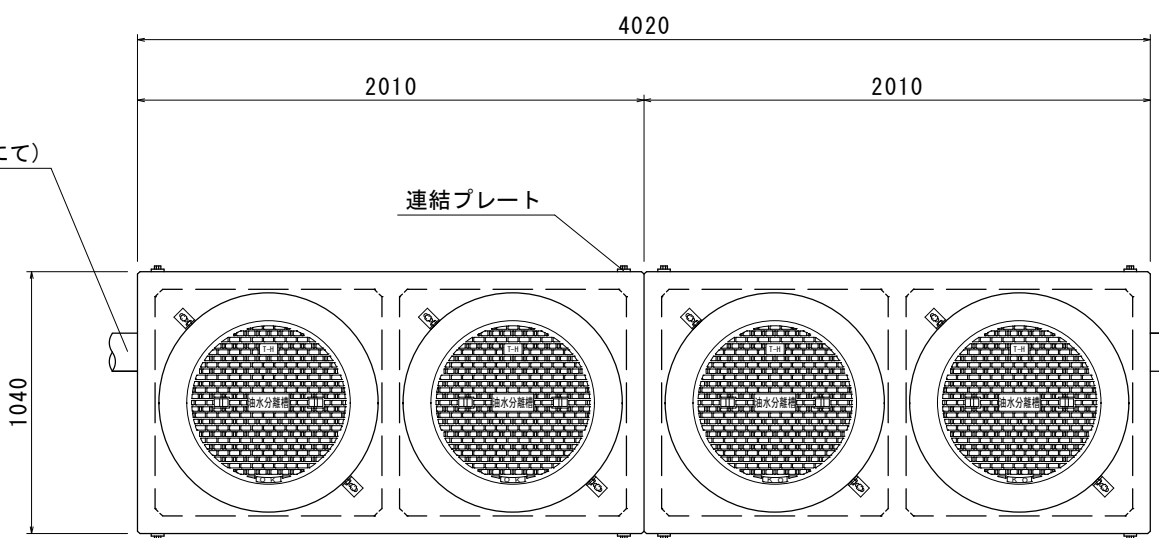


(900×900×2000) × 2 底面一体成形

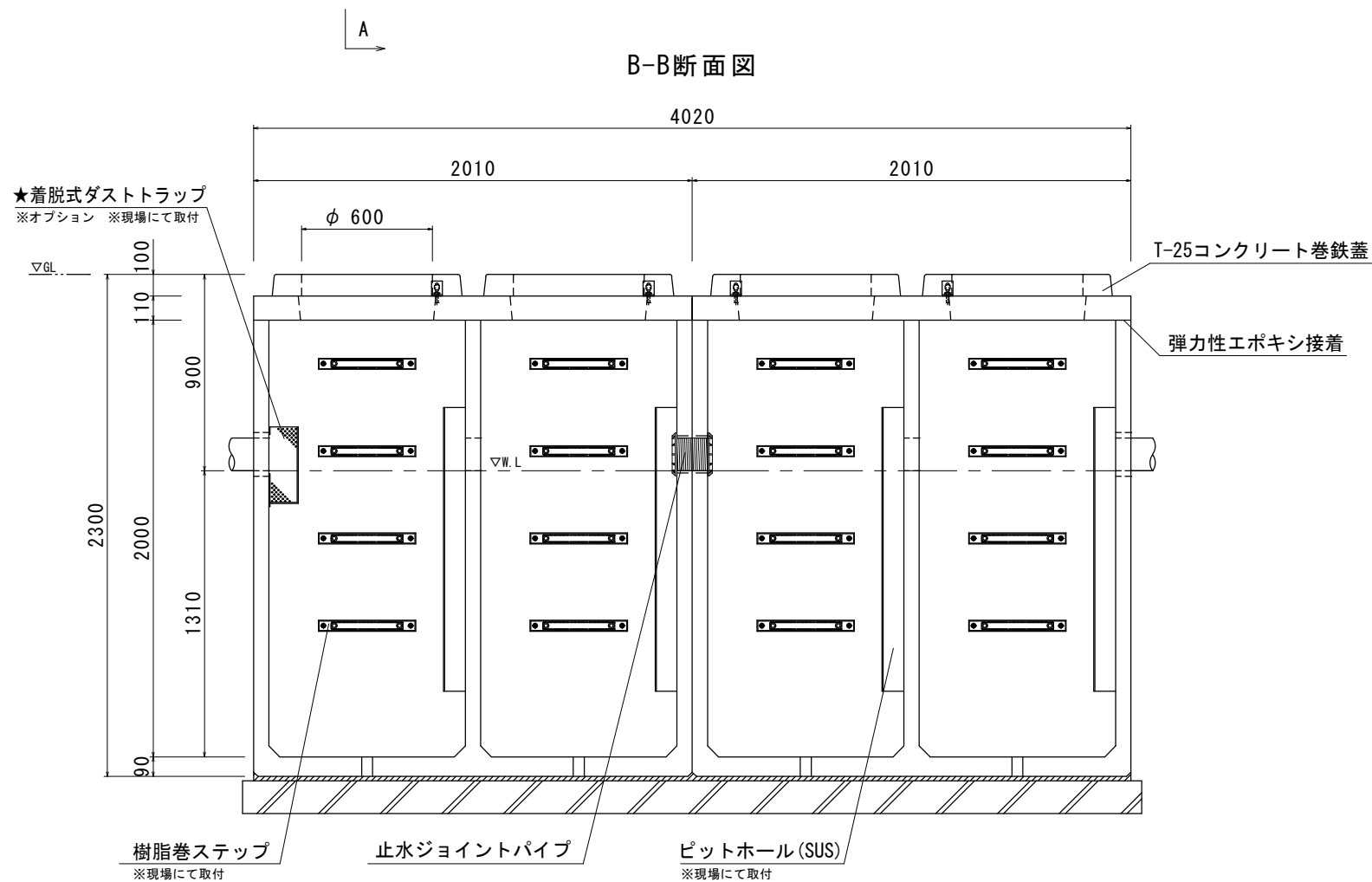
平面図(本体)



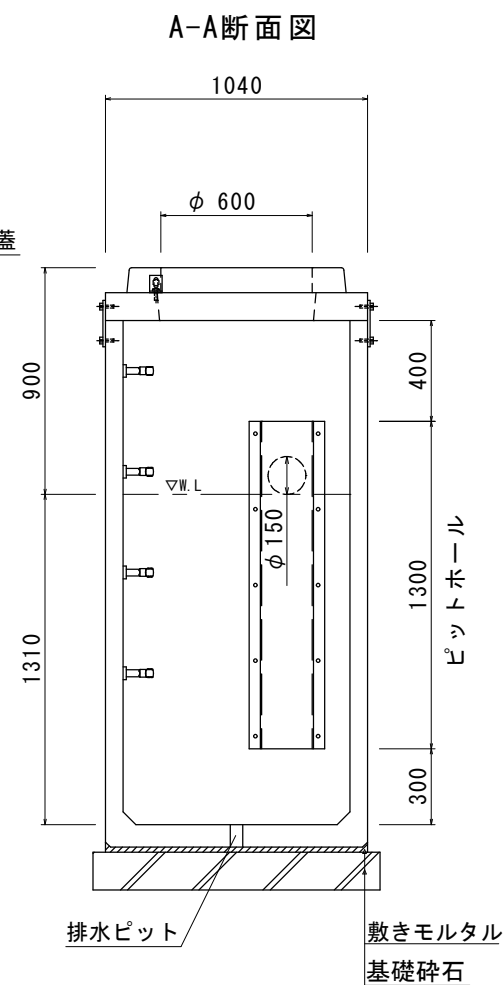
上部スラブ(蓋)



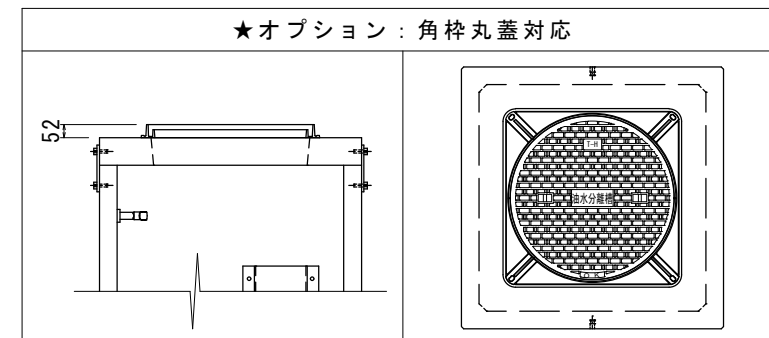
B-B断面図



A-A断面図

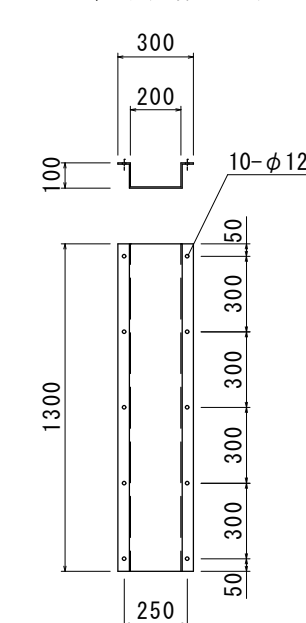


★オプション：角枠丸蓋対応



油水分離槽文字 鑄鉄丸蓋
T-25 (FCD500・簡易防水・防臭・防音タイプ)

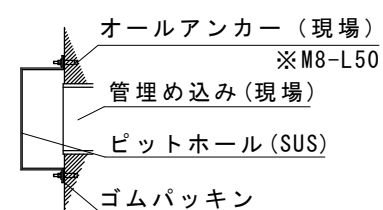
ピットホール詳細図
φ150用 (SUS製 t=1.2mm)



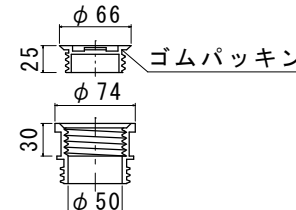
材 料 表 (準備部材) 900

種 別	規 格	数 量
コンクリート巻鉄蓋	T-25	4 組
高さ調整リング	H=	- 組
L型固定金具	SS400	8 個
止水ジョイントパイプφ150	SJP 150	1 組
樹脂巻ステップ	-	16 組
ピットホール(特注)	SUS304	4 組
ダストトラップ(標準)	SUS304	1 組
OKエポボンド	弾力性接着剤	6 本
止水栓	-	4 個
フック	SS400	2 本
本体吊り金具	SS400	4 個
その他ボルト・オールアンカー類	-	一式

流出側ピットホール取付詳細図

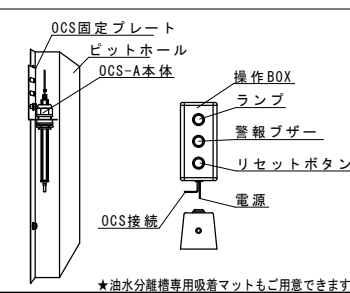


排水ピット(栓付)詳細図

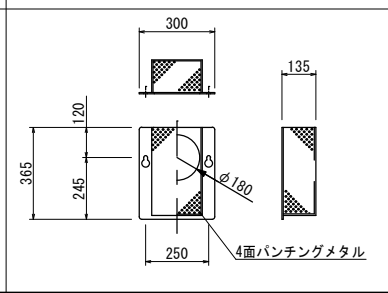


現場名 _____

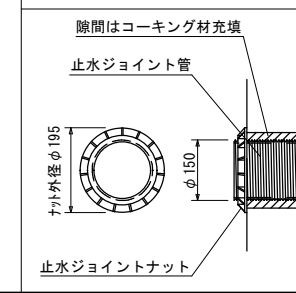
★オプション：OCS-A オイルチェックセンサー



★オプション：着脱式ダストトラップ(φ150・SUS製 t=1.0)



止水ジョイントパイプ150



規 格	参考重量(1基)	数 量
スラブ板 1040×2010×110	410kg	2基
下部 1040×2010×2090	2850kg	2基
合 計	3260kg	2組

品名 0. K式油水分離槽 OKYS09-20 2槽式×2

承認 検 図 計 縮 尺 図 示

株式会社 オーイケ

図番 RX-9.4

※防水処理及び、接続される管材は製品に含まれません。
※ピットホール、ダストトラップのアンカー打ちは現場にてお願いします。
尚、取付の際には締めすぎにご注意下さい。