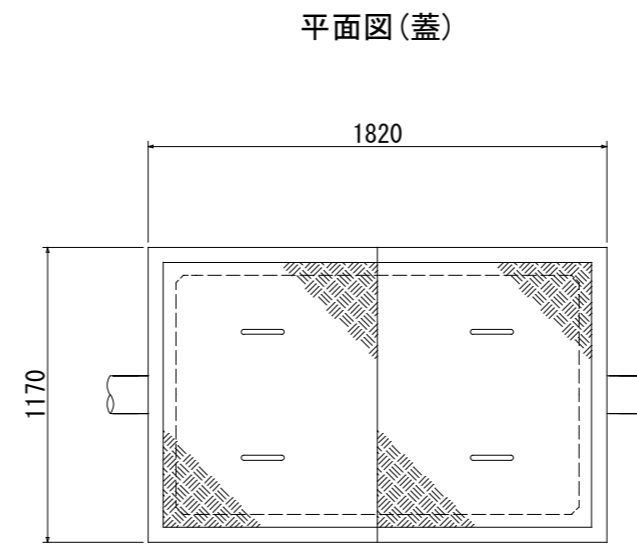
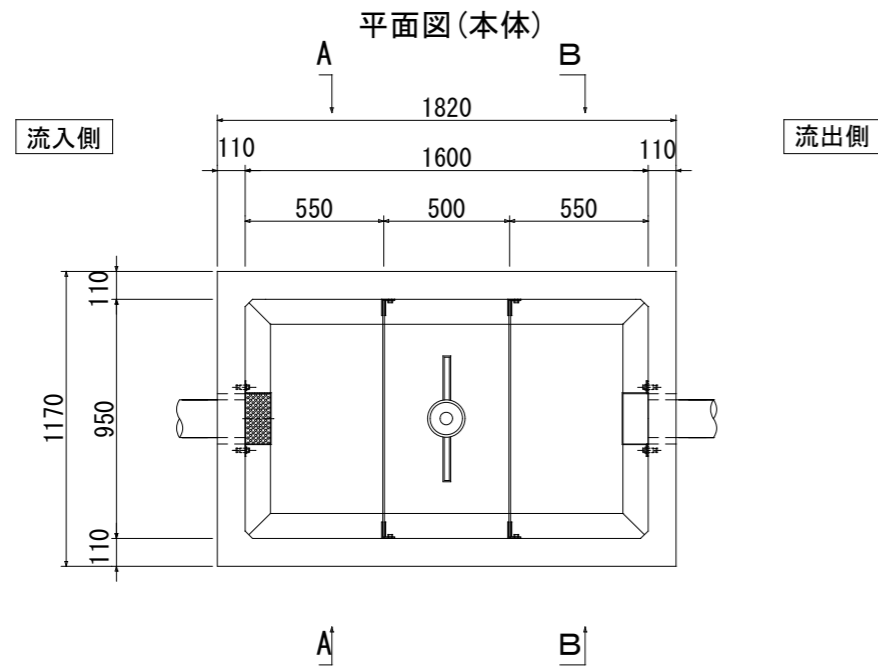


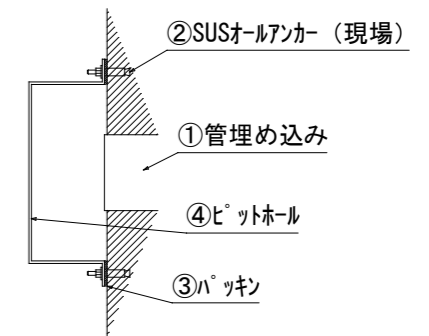
標準参考図

有効容量 1,520ℓ

0. K式油水分離槽 OKYC-9514 3槽式 (950×1600×1400) 構造図 S=1:30

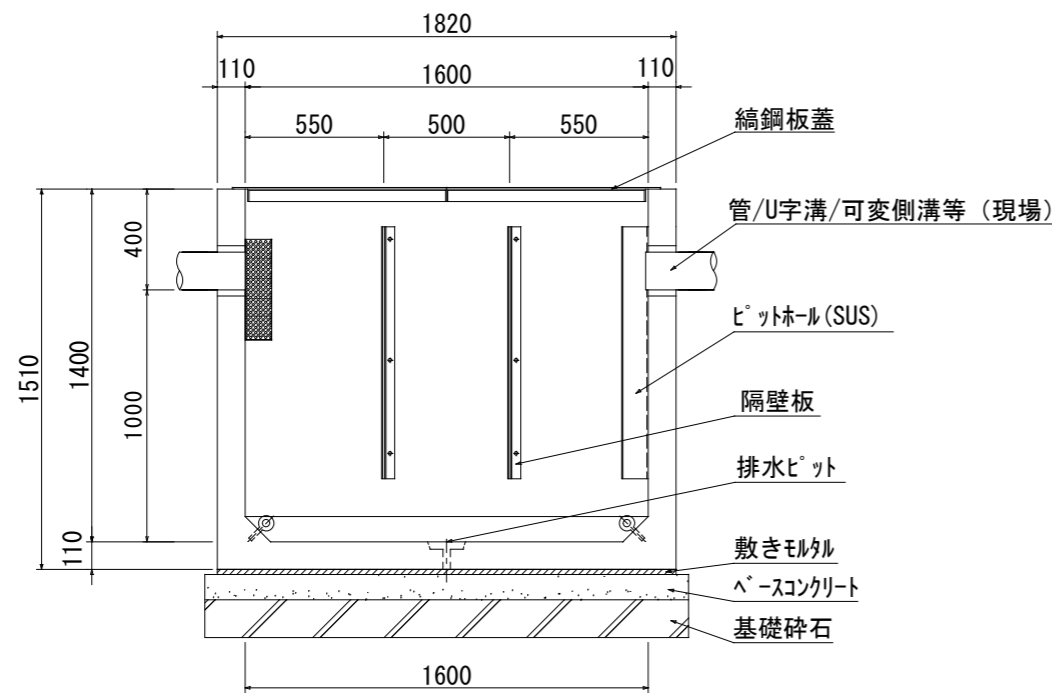


ピットホール取付詳細図

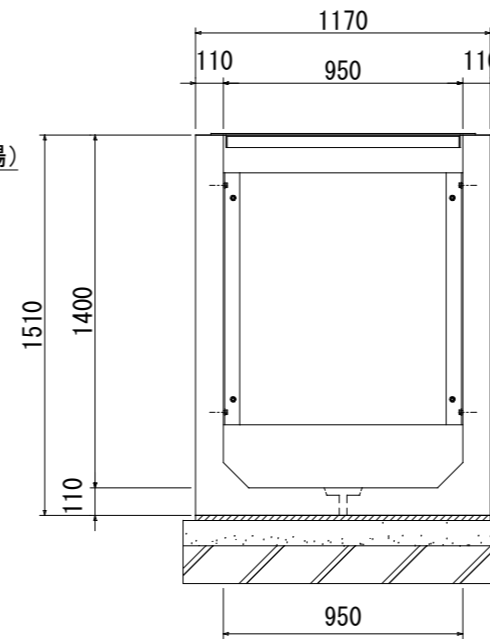


A' B'

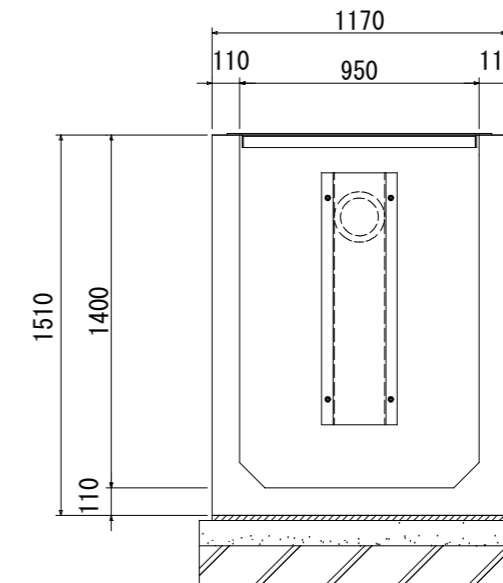
正面断面図



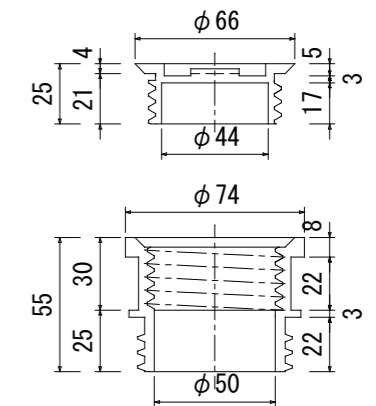
A-A断面図



B-B断面図

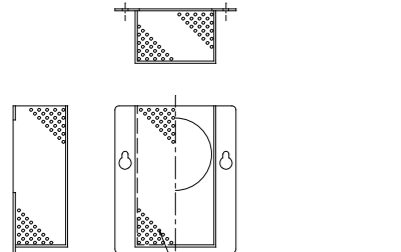


排水ピット(止水栓付)詳細図



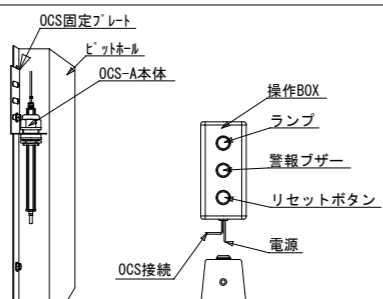
★オプション：着脱式ダストラップ

(SUS製 t=1.2mm)



4面SUSハンチングメタル

★オプション：OCS-A オイルチェックセンサー



★油水分離槽専用吸着マットもご用意できます。

品名	0. K式油水分離槽 3槽式 OKYC-9514		
本体950×1600×1400	参考重量(1基) 2765kg	数量 1基	縮尺 1/30
承認	検図	設計	図番
株式会社 オーイケ			OKYC-9514

【備考】
※防水処理に関しては含まれておりません。
※管材に関しては含まれておりません。