

# OK式 サイクリング側溝

PU

## 特徴

センタースリット排水で効率よく排水できます。

## らくらく開閉

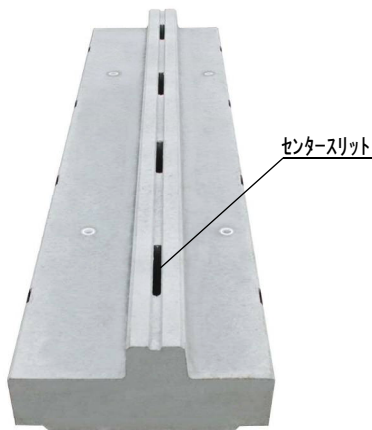
管理孔 type を使用すると側溝内の様子をいつでも確認でき、メンテナンスに便利です。

## 安全性

自転車レーンの幅員を拡張し、安全性に考慮します。



### 標準 type

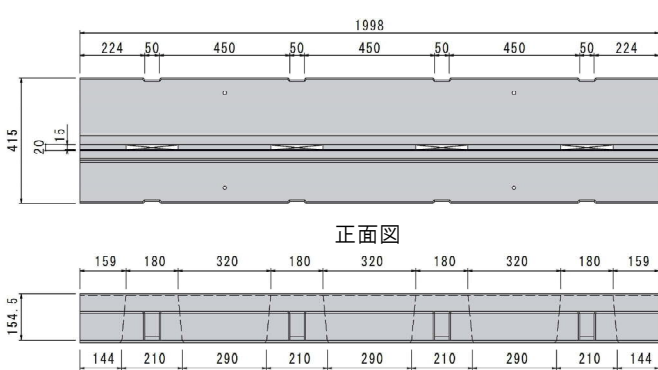


### 管理孔 type

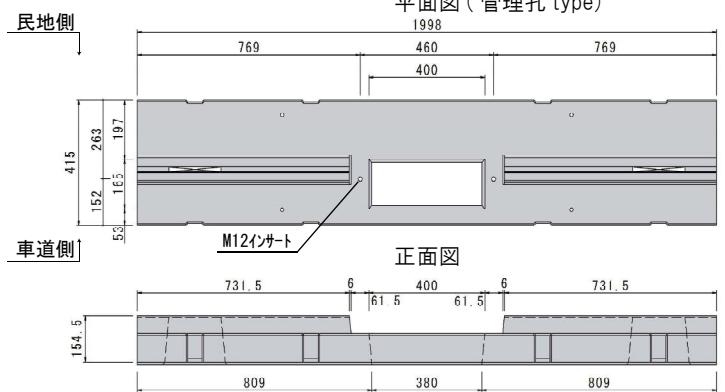


## 詳細寸法図

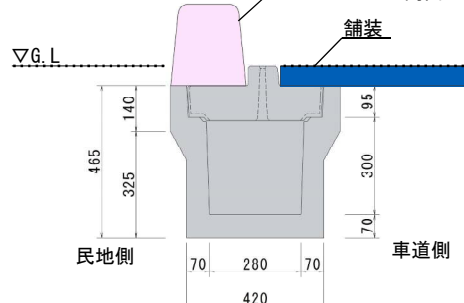
平面図 (標準 type)



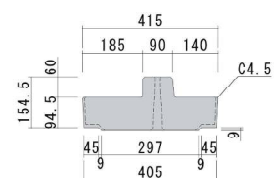
平面図 (管理孔 type)



歩車道境界ブロック  
両面 B



側面図



お客様のご連絡を  
心よりお待ちしております



TEL:0263-98-2238

