

# 特徴

OKウォールは、従来の現場打ち擁壁に比べ、大幅な工期短縮や省力化を図ることが出来る、プレキャストL型擁壁です。試行くさび法によって安定計算を行い、道路・宅地での使用が可能になっています。擁壁天端に歩道用ガードパイプの埋め込み用穴がある【フェンス基礎一体型】と、縦断勾配の変化に対応する【天端斜切対応型】、厳しい設計条件に対応する【粘性土・盛土対応型】【宅地用】など多種から選択が可能です。擁壁表面にスリットが設けられ、美観性も併せ持つ製品になっております。

## OKウォール

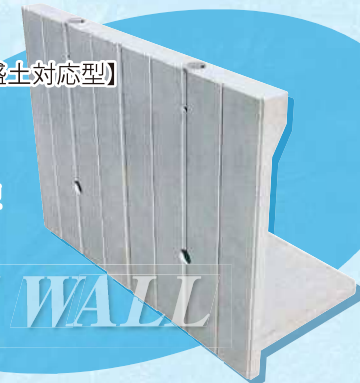
設計・土質条件により3タイプ

- [1] タイプ1
- [2] タイプ2
- [3] タイプ3【粘性土・盛土対応型】

製品用途別に

- [1] 標準一般型
- [2] フェンス基礎一体型
- [3] 天端斜切対応型
- [4] 宅地用

があります



## フレキシブルコーナー

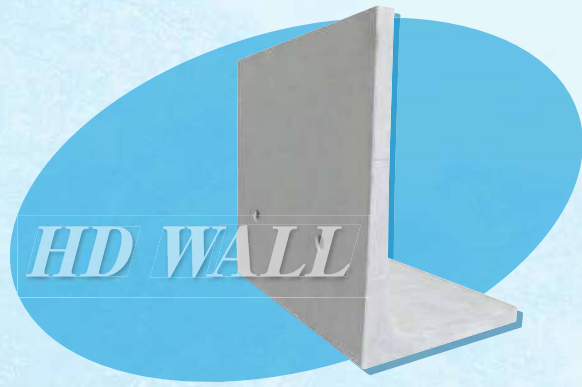
バールのみで現場での角度調整が出来るコーナーです



## OKバックウォール (逆L型擁壁)



## HDウォール



## ミニウォール (花壇用)

家庭用花壇などに使用できる小さいL型擁壁です



## フラワーボックス

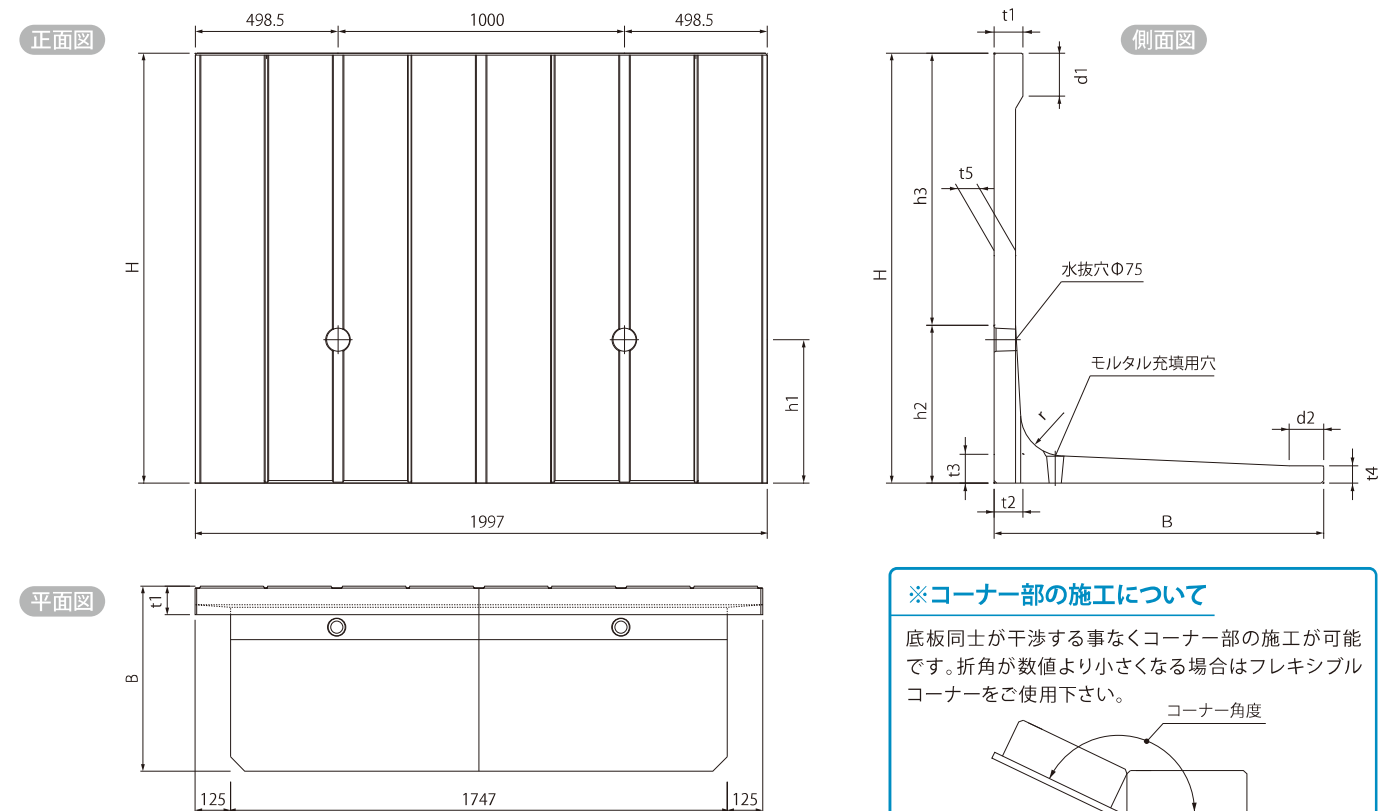
コンクリート製のプランターです



## OK WALL TYPE 1

# OKウォール タイプ1

### 製品図



### 規格寸法表

名称	寸法 (mm)														コーナー角度 (度)	必要地耐力 (kN/m <sup>2</sup> )	参考重量 (kg)
	H	B	t1	t2	t3	t4	t5	d1	d2	h1	h2	h3	r				
OW1-50	500	400	100	80	80	50	65	100	20	200	250	250	90	126	28.71	275	
OW1-60	600	450	100	80	80	50	65	100	20	240	250	350	120	134	34.93	326	
OW1-70	700	500	100	80	80	50	65	100	20	290	250	450	120	140	40.39	373	
OW1-75	750	600	100	80	80	50	65	110	20	340	350	400	120	148	38.29	424	
OW1-80	800	600	100	80	80	50	65	110	20	340	350	450	120	148	42.53	440	
OW1-90	900	650	100	80	80	50	65	100	20	390	350	550	120	151	47.87	485	
OW1-100	1,000	700	100	80	80	50	65	100	20	440	350	650	120	154	52.77	532	
OW1-110	1,100	800	100	90	90	60	75	100	20	450	550	550	150	158	54.76	682	
OW1-120	1,200	850	100	90	90	60	75	100	20	500	550	650	150	159	59.67	737	
OW1-125	1,250	900	100	100	100	60	75	110	20	500	550	700	150	161	60.38	800	
OW1-130	1,300	900	100	100	100	60	75	110	20	500	550	750	150	161	64.44	819	
OW1-140	1,400	950	100	100	100	60	75	100	20	500	550	850	150	162	69.27	872	
OW1-150	1,500	1,050	100	100	100	60	75	100	20	500	550	950	150	164	70.79	945	
OW1-160	1,600	1,100	100	110	110	70	75	100	20	650	1,050	550	200	165	75.64	1,108	
OW1-170	1,700	1,150	100	120	120	70	75	100	20	650	1,050	650	200	165	80.18	1,208	
OW1-175	1,750	1,200	100	130	130	70	75	110	20	650	1,050	700	200	166	81.17	1,293	
OW1-180	1,800	1,200	100	130	130	70	75	110	20	650	1,050	750	200	166	84.99	1,312	
OW1-190	1,900	1,300	100	135	135	70	75	100	20	650	1,050	850	200	167	86.47	1,415	
OW1-200	2,000	1,350	100	140	140	70	75	100	20	650	1,050	950	200	168	91.10	1,499	
OW1-225	2,250	1,500	100	160	160	80	100	700	20	750	1,550	700	250	169	101.59	2,042	
OW1-250	2,500	1,650	100	185	185	80	100	950	20	800	1,550	950	250	170	111.54	2,444	
OW1-275	2,750	1,800	110	200	200	100	110	750	50	850	2,000	750	250	172	121.76	3,075	
OW1-300	3,000	1,950	110	200	200	100	110	1,000	200	850	2,000	1,000	250	173	131.12	3,278	