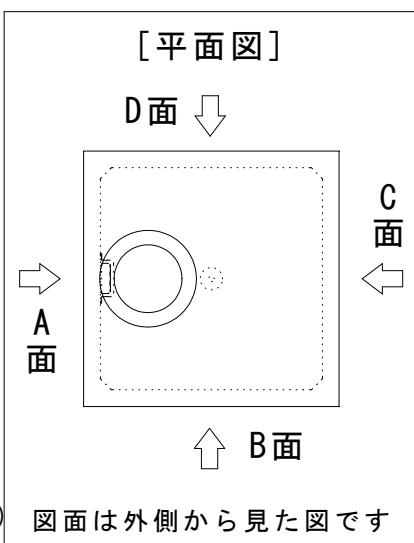
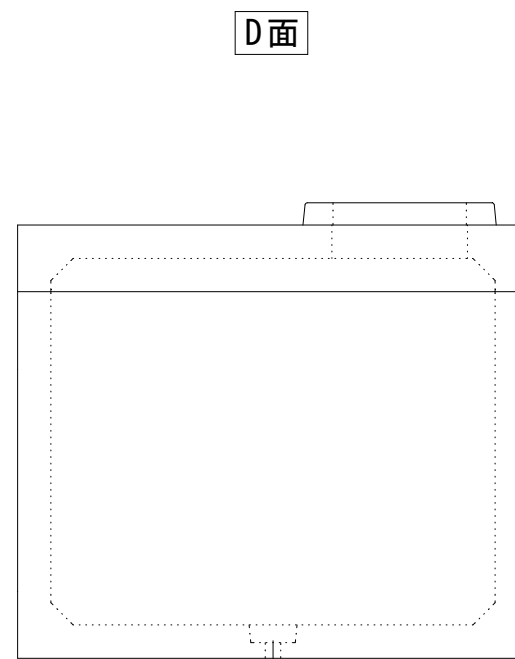
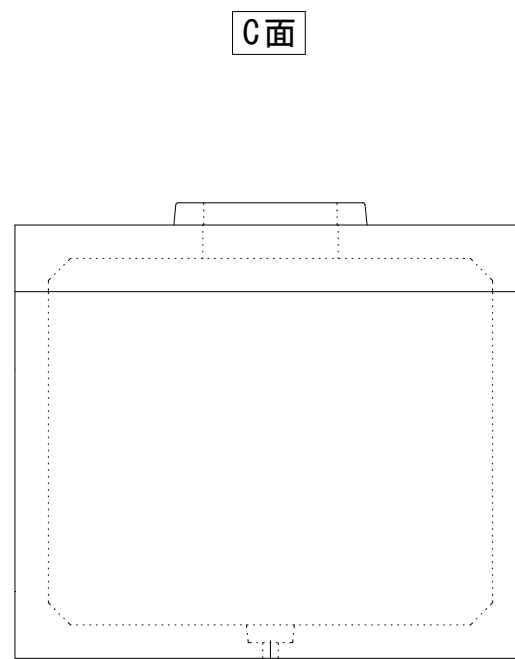
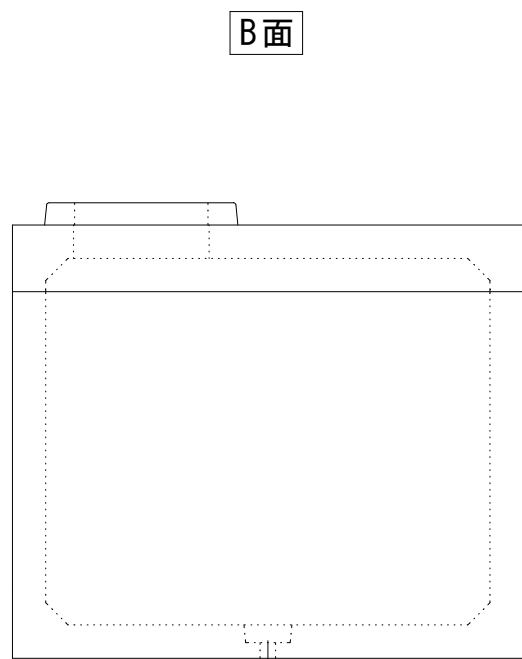
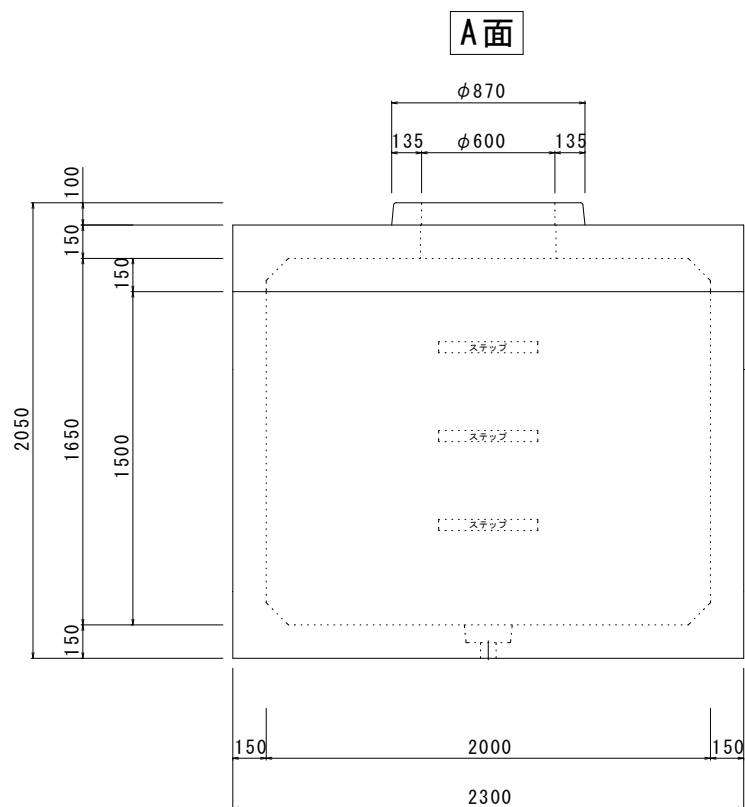


依頼日		希望納入日	
現場名			
施工業者名			様
商社名			様
蓋形式	リング(t=100mm) ・ 角枠丸蓋(t=50mm) ・ 化粧蓋(t=110mm) ・ その他()		
蓋荷重	T-2 ・ T-8 ・ T-20 ・ T-25 ・ その他() 構内用 ・ 車道用		
FEP管用壁面継手使用	有・無	製品名:	削孔のみ ・ 取付出荷
他管種(FEP以外)使用	有・無	管種:	PE ・ VE ・ PF ・ CD ・ その他()
製品No.	OK式ハンドホール 2000□×H1650 (OK20165)		



FEP管径	20	30	40	50	65	80	100	125	150	200
削孔径(mm)	40	45	60	70	90	110	140	170	200	270
記号	●	○	●	●	⑨	⑪	⑭	⑰	⑳	㉓
個数										



※ステップはオプション品となります

