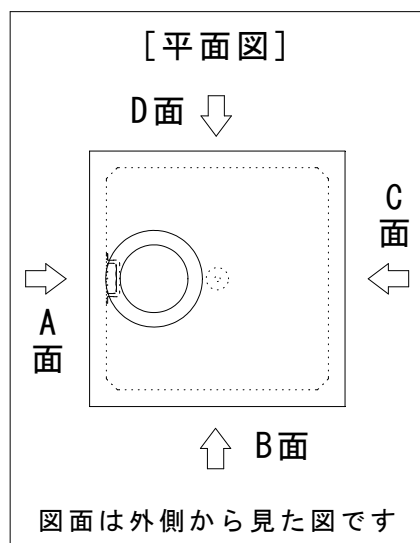
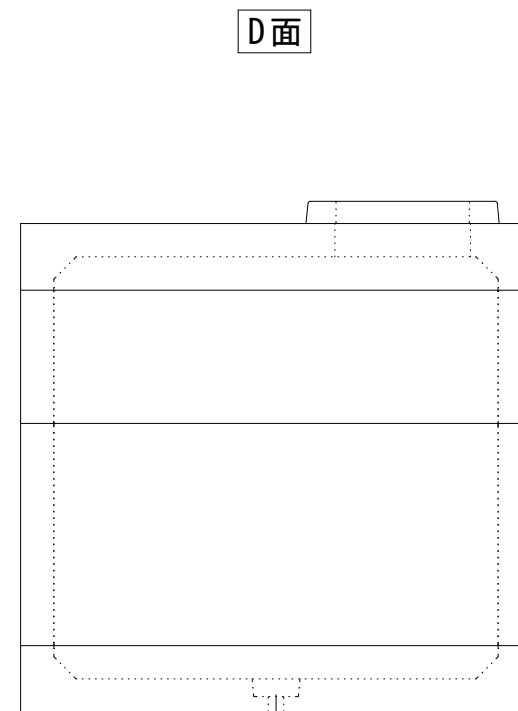
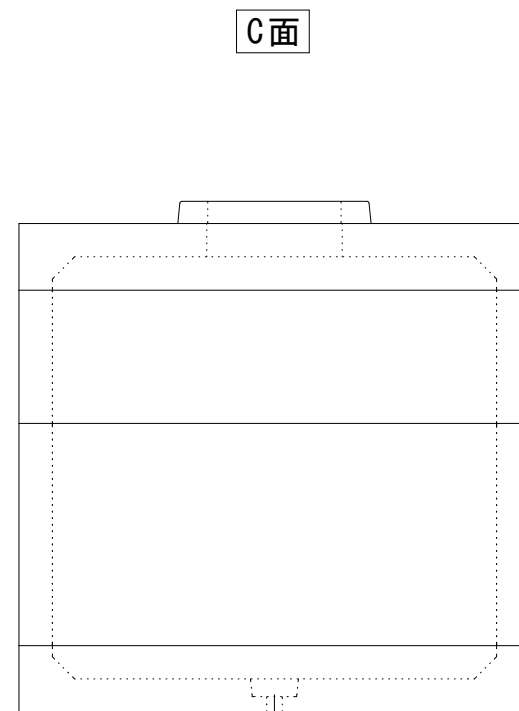
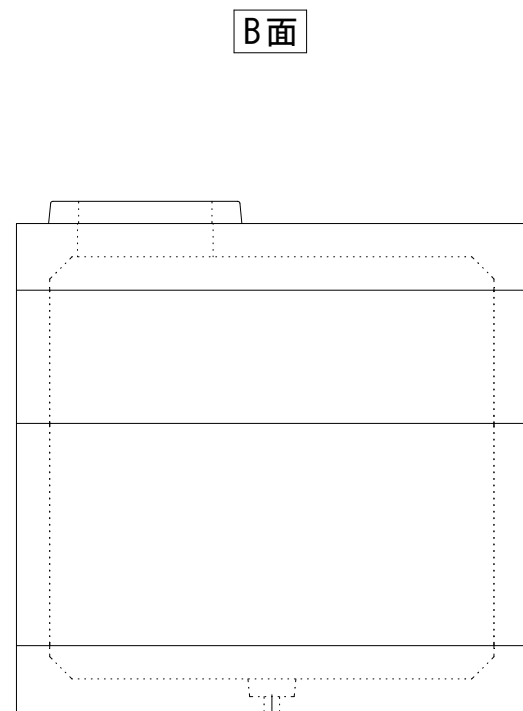
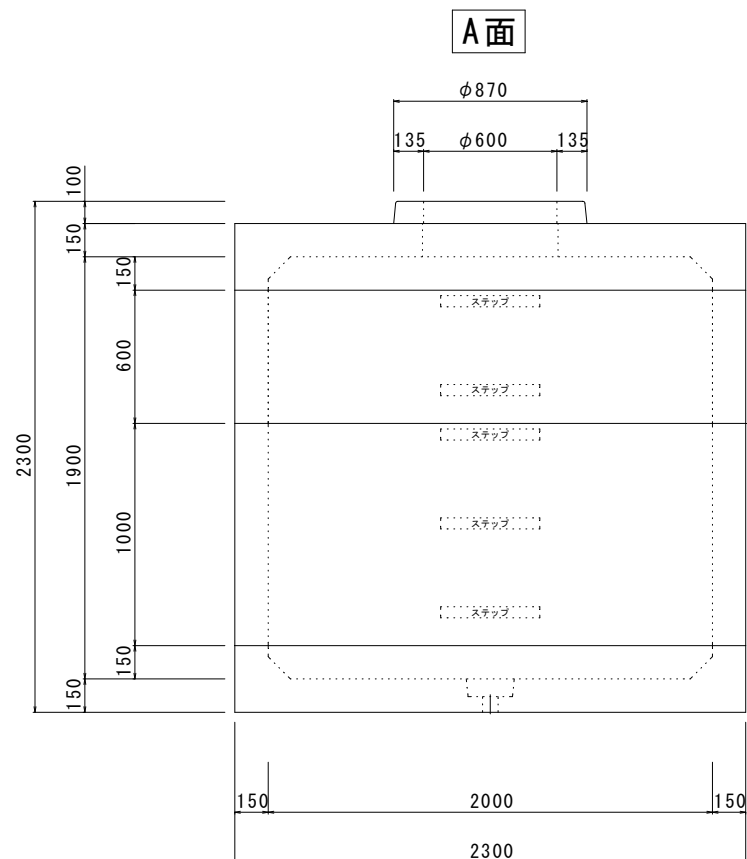


| | | | |
|--------------|---|--------------------------------|-------------|
| 依頼日 | | 希望納入日 | |
| 現場名 | | | |
| 施工業者名 | | | 様 |
| 商社名 | | | 様 |
| 蓋形式 | リング(t=100mm) ・ 角枠丸蓋(t=50mm) ・ 化粧蓋(t=110mm) ・ その他() | | |
| 蓋荷重 | T-2 ・ T-8 ・ T-20 ・ T-25 ・ その他() | | 構内用 ・ 車道用 |
| FEP管用管路材使用 | 有・無 | 製品名: | 削孔のみ ・ 取付出荷 |
| 他管種(FEP以外)使用 | 有・無 | 管種: PE ・ VE ・ PF ・ CD ・ その他() | |
| 製品No. | OK式ハンドホール 2000□×H1900 (OK2019) | | |



| | | | | | | | | | | |
|---------|----|----|----|----|----|-----|-----|-----|-----|-----|
| FEP管径 | 20 | 30 | 40 | 50 | 65 | 80 | 100 | 125 | 150 | 200 |
| 削孔径(mm) | 40 | 45 | 60 | 70 | 90 | 110 | 140 | 170 | 200 | 270 |
| 記号 | ● | ○ | ● | ● | ⑨ | ⑪ | ⑭ | ⑰ | ⑳ | ㉓ |
| 個数 | | | | | | | | | | |

※ 削孔可能範囲外(ノックアウト外)や、四角形状の加工については別途ご相談下さい。
 ※ 使用予定管路材の規格又は削孔径をご指示下さい。



※ステップはオプション品となります

