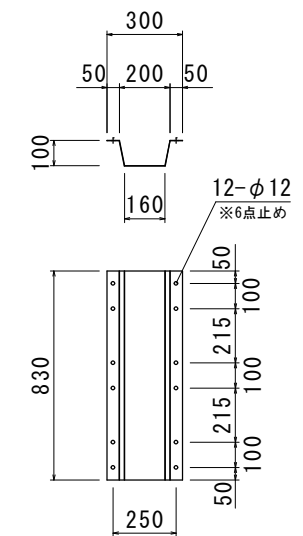
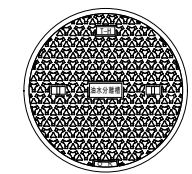


ピットホール詳細図 φ150用(SUS製 t=1.2mm)



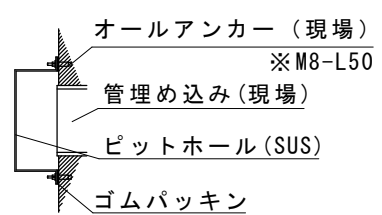
油水分離槽文字 鑄鉄丸蓋 T-25 (FC500・簡易防水・防臭・防音・ノンスリップ)



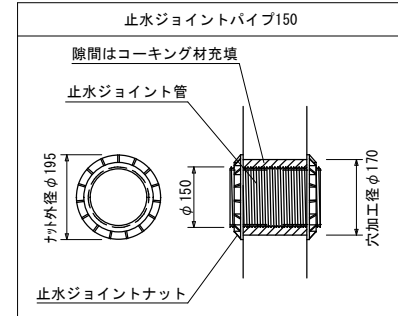
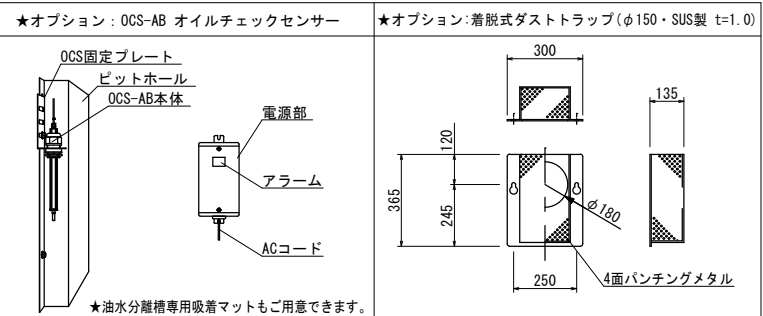
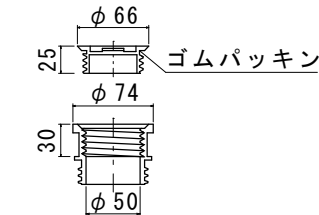
材料表(準備部材) 900

種別	規格	数量
コンクリート巻鉄蓋	T-25	3組
高さ調整リング	H-	-組
L型固定金具	SS400	6個
止水ジョイントパイプφ150	SJP 150	1組
樹脂巻ステップ	-	9組
ピットホール(標準)	SUS304	3組
ダストトラップ(標準)	SUS304	1組
OKエポボンド	弾性接着剤	5本
止水栓	-	3個
フック	SS400	2本
本体吊り金具	SS400	4個
その他ボルト・オールアンカー類	-	一式

流出側ピットホール取付詳細図



排水ピット(栓付)詳細図



現場名 _____

規格	参考重量(1基)	数量
スラブ板 1040×2010×110	410kg	1基
下部 1040×2010×1590	2200kg	1基
スラブ板 1040×1040×110	215kg	1基
下部 1040×1040×1590	1271kg	1基

※防水処理及び、接続される管材は製品に含まれません。
※ピットホール、ダストトラップのアンカー打ちは現場にてお願いします。
尚、取付の際には締めすぎにご注意下さい。

品名	0. K式油水分離槽 OKYS09-15 2槽式+単槽			
承認	検	設	縮	図
	図	計	尺	示
				図番
				RX-9.2T