

OK小口止ブロック (プレキャスト小口止ブロック)

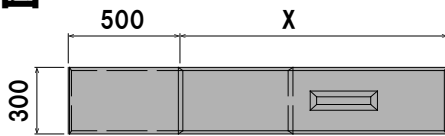
特徴

- プレキャスト化により、現場打と比べ施工性に優れています。

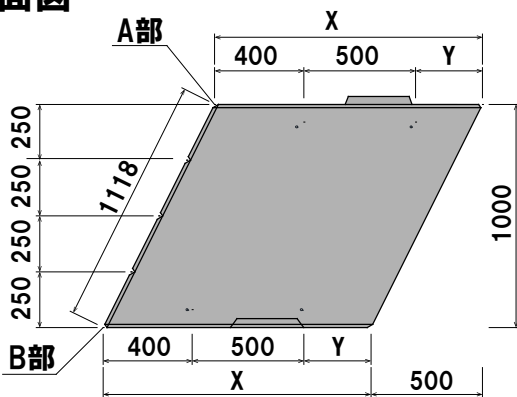
規格・寸法



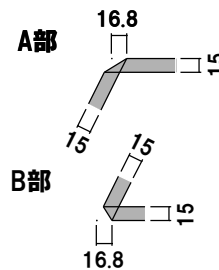
平面図



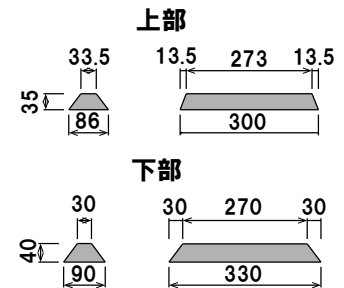
側面図



全面目地詳細図



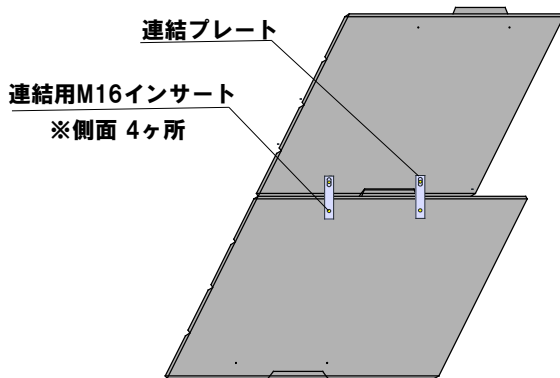
凹凸部詳細図



規格表

呼称	X	Y	重量 (kg)
L1000	1000	100	690
L1200	1200	300	828
L1500	1500	600	1035
L1700	1700	800	1173

連結参考図



注:連結プレートは1基連結ごとに4枚使用します。



お問い合わせ



株式会社 オーイケ

TEL:0263-98-2238

URL:<http://www.ooike.net>

