

OK ガードウォール

車道用防護柵一体型擁壁



特徴

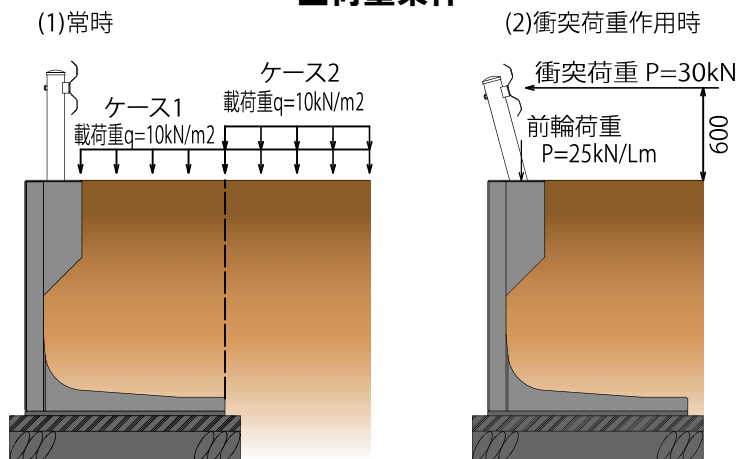
- 前面が垂直なのでガードレール支柱位置が一定です。
- 標準製品での平面線形対応は、最小半径 R=20m 程度まで可能です。
- 衝突加重に対する擁壁の強度の安全性を確認するため実物構造実験を行いました。
- 『道路土工 擁壁工指針』に準拠しています。

設計条件

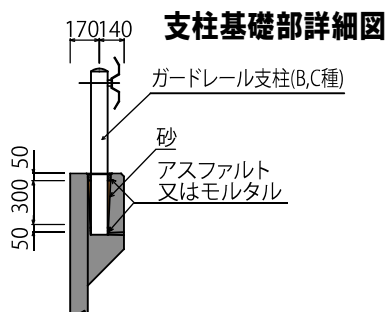
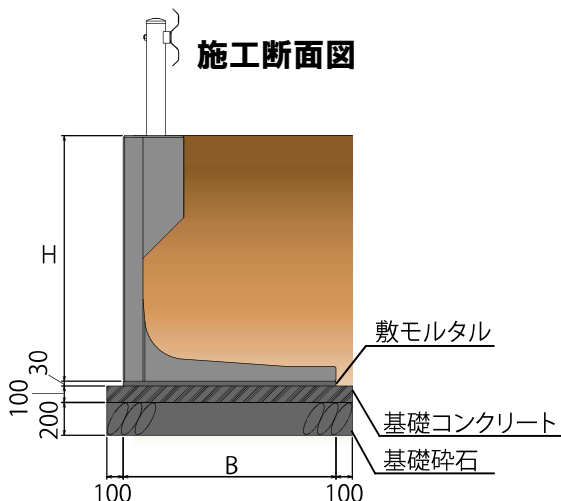
■土質・地盤条件

土質	砂質土	粘性土
土の単位体積重量 γ_s	19kN/m ³	18kN/m ³
せん断抵抗角 ϕ	30°	25°
擁壁底版と支持地盤との間の摩擦係数	$\mu=0.6$	

■荷重条件



標準施工図



数量表

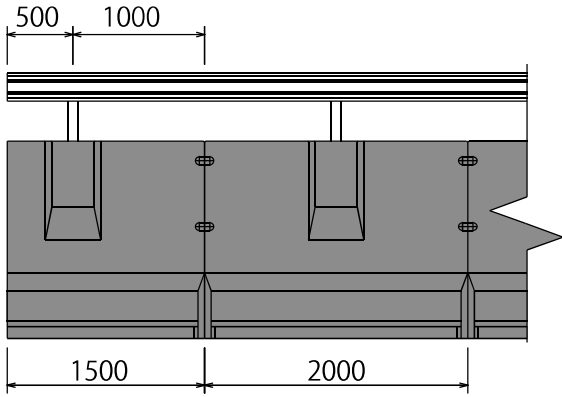
H (mm)	B (mm)	(10mあたり)			
		基礎コンクリート (m ³)	基礎型枠 (m ²)	基礎砕石 (m ³)	敷モルタル (m ²)
600	1,100(1,200)	1.30(1.40)	2.00	13.00(14.00)	0.33(0.36)
750	1,100(1,200)	1.30(1.40)	2.00	13.00(14.00)	0.33(0.36)
1,000	1,100(1,200)	1.30(1.40)	2.00	13.00(14.00)	0.33(0.36)
1,250	1,200(1,200)	1.40(1.40)	2.00	14.00(14.00)	0.36(0.36)
1,500	1,300(1,400)	1.50(1.60)	2.00	15.00(16.00)	0.39(0.42)
1,750	1,400(1,550)	1.60(1.75)	2.00	16.00(17.50)	0.42(0.465)
2,000	1,550(1,700)	1.75(1.90)	2.00	17.50(19.00)	0.465(0.51)
2,250	1,650(1,850)	1.85(2.05)	2.00	18.50(20.50)	0.495(0.555)
2,500	1,800(2,050)	2.00(2.25)	2.00	20.00(22.50)	0.54(0.615)
2,750	1,950(2,200)	2.15(2.40)	2.00	21.50(24.00)	0.585(0.66)
3,000	2,100(2,350)	2.30(2.55)	2.00	23.00(25.50)	0.63(0.705)

※()内は粘性土用

支柱設置穴充填材数量

アスファルト又はモルタル(m ³)	砂(m ³)
0.002	0.004

端部処理・最低連結本数



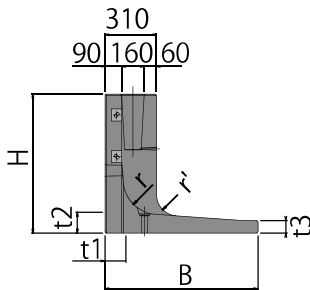
名称	最低連結延長	名称	最低連結延長
OWG-60	10m	OWG-200	6m
OWG-75	8m	OWG-225	4m
OWG-100	8m	OWG-250	4m
OWG-125	8m	OWG-275	4m
OWG-150	6m	OWG-300	4m
OWG-175	6m		

※端部用製品 (L=1.5m) 使用箇所も連結延長に含みます。

詳細図

断面図

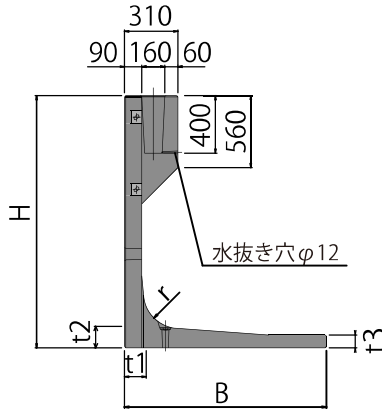
(H600 ~ H1,250 までの形状)



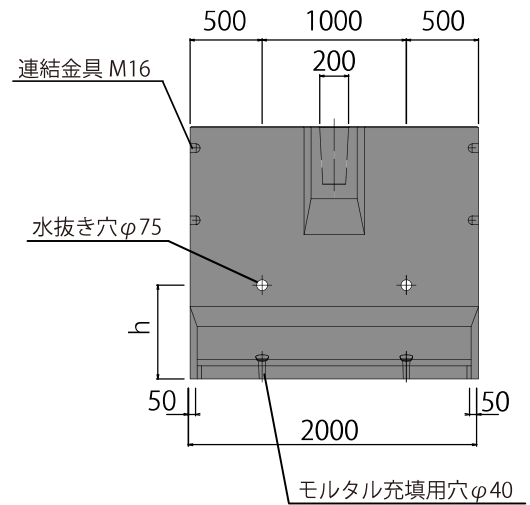
※H600・H750 は下部の連結金具が前面につきます。

断面図

(H1,500 ~ H3,000 の形状)



断面図



規格寸法

()内は粘性土用

名称	寸法 mm								地盤反力度 kN/m ²		参考重量 kg
	H	B	t1	t2	t3	r	r'	h	常時	衝突時	
OWG-60	600	1,100(1,200)	150	150	90	250	150	450	22(21)	45(39)	977(1,019)
OWG-75	750	1,100(1,200)	150	150	90	250	150	450	23(23)	66(55)	1,095(1,137)
OWG-100	1,000	1,100(1,200)	150	150	90	250	150	450	34(33)	80(68)	1,291(1,333)
OWG-125	1,250	1,200(1,200)	150	150	90	250	150	450	45(47)	81(86)	1,530(1,530)
OWG-150	1,500	1,300(1,400)	150	150	90	250	-	650	55(55)	109(98)	1,694(1,737)
OWG-175	1,750	1,400(1,550)	150	150	90	250	-	650	67(65)	112(97)	1,887(1,951)
OWG-200	2,000	1,550(1,700)	150	150	90	250	-	650	77(75)	111(100)	2,101(2,165)
OWG-225	2,250	1,650(1,850)	220	220	100	400	-	750	90(87)	158(132)	3,002(3,097)
OWG-250	2,500	1,800(2,050)	220	220	100	400	-	750	100(95)	153(128)	3,223(3,342)
OWG-275	2,750	1,950(2,200)	220	220	100	400	-	850	110(104)	153(132)	3,444(3,563)
OWG-300	3,000	2,100(2,350)	220	220	100	400	-	850	119(114)	155(138)	3,665(3,784)

1. 端部用製品 (L=1.5m) の対応もできます。
2. 最低連結延長以上を必ず連結してご使用下さい。
3. 連結ボルトは M16 を使用し、ボルト連結後に連結部にモルタルを充填して下さい。
4. 基礎地盤の支持力が所要地盤反力度に満たない場合適切な地盤改良を行い支持力を確保して下さい。

お問合せ



株式会社 オーイケ TEL:0263-98-2238 URL:https://www.ooike.net

お気軽にお声がけください

