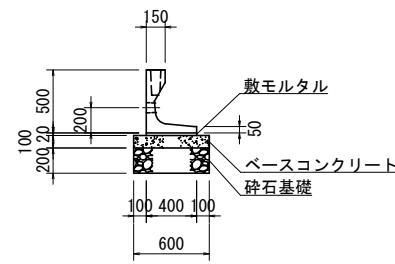


OKウォール タイプ1F 標準断面図 S=1/30

H500-H2250

OW1F-50 (500 × 400)

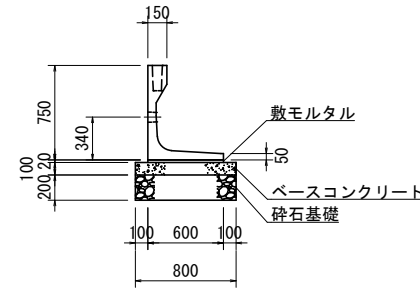


材料表 10m当り

名称	規格	計算式	単位	数量
OKウォール	500 × 400	10 ÷ 2	枚	5
敷きモルタル	1:3	10 × 0.4 × 0.02	m ³	0.08
ベースコンクリート	18-8-25BB	10 × 0.6 × 0.1	m ³	0.6
型枠	10 × 0.1 × 2		m ²	2
砕石基礎 t=200	RC-40	10 × 0.6	m ²	6

※ 擁壁背面には適切な排水工(透水層又は透水マット)を施すこと。

OW1F-75 (750 × 600)

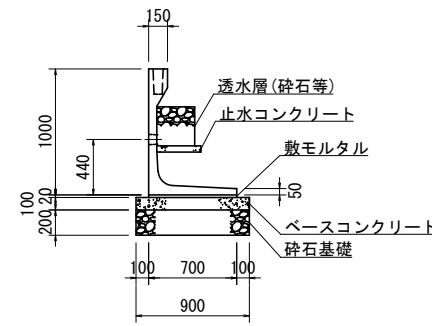


材料表 10m当り

名称	規格	計算式	単位	数量
OKウォール	750 × 600	10 ÷ 2	枚	5
敷きモルタル	1:3	10 × 0.6 × 0.02	m ³	0.12
ベースコンクリート	18-8-25BB	10 × 0.8 × 0.1	m ³	0.8
型枠	10 × 0.1 × 2		m ²	2
砕石基礎 t=200	RC-40	10 × 0.8	m ²	8

※ 擁壁背面には適切な排水工(透水層又は透水マット)を施すこと。

OW1F-100 (1000 × 700)

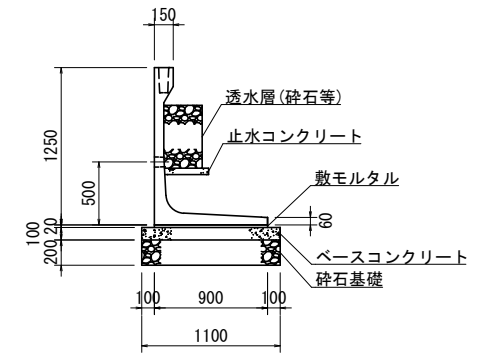


材料表 10m当り

名称	規格	計算式	単位	数量
OKウォール	1000 × 700	10 ÷ 2	枚	5
敷きモルタル	1:3	10 × 0.7 × 0.02	m ³	0.14
ベースコンクリート	18-8-25BB	10 × 0.9 × 0.1	m ³	0.9
型枠	10 × 0.1 × 2		m ²	2
砕石基礎 t=200	RC-40	10 × 0.9	m ²	9

※ 擁壁背面には適切な排水工(透水層又は透水マット)を施すこと。

OW1F-125 (1250 × 900)

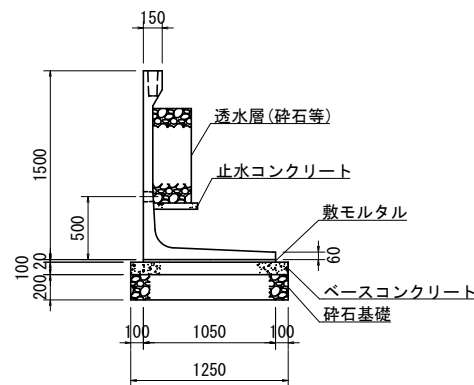


材料表 10m当り

名称	規格	計算式	単位	数量
OKウォール	1250 × 900	10 ÷ 2	枚	5
敷きモルタル	1:3	10 × 0.9 × 0.02	m ³	0.18
ベースコンクリート	18-8-25BB	10 × 1.1 × 0.1	m ³	1.1
型枠	10 × 0.1 × 2		m ²	2
砕石基礎 t=200	RC-40	10 × 1.1	m ²	11

※ 擁壁背面には適切な排水工(透水層又は透水マット)を施すこと。

OW1F-150 (1500 × 1050)

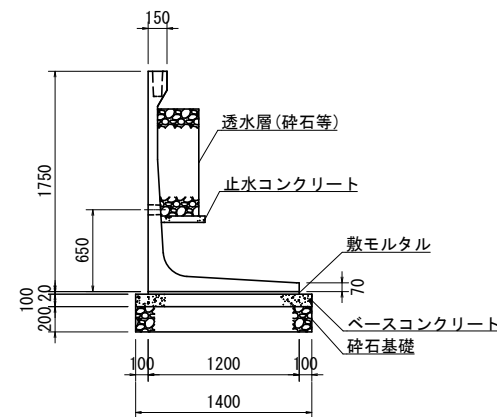


材料表 10m当り

名称	規格	計算式	単位	数量
OKウォール	1500 × 1050	10 ÷ 2	枚	5
敷きモルタル	1:3	10 × 1.05 × 0.02	m ³	0.21
ベースコンクリート	18-8-25BB	10 × 1.25 × 0.1	m ³	1.25
型枠	10 × 0.1 × 2		m ²	2
砕石基礎 t=200	RC-40	10 × 1.25	m ²	12.5

※ 擁壁背面には適切な排水工(透水層又は透水マット)を施すこと。

OW1F-175 (1750 × 1200)

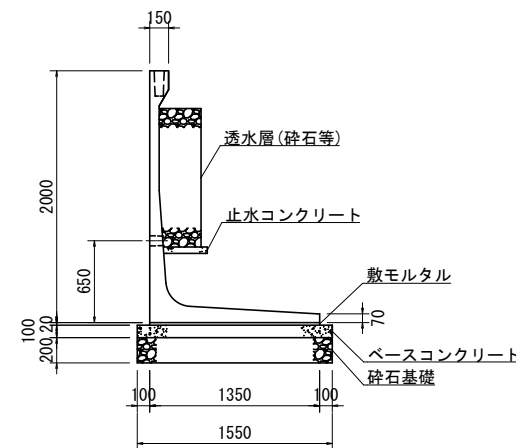


材料表 10m当り

名称	規格	計算式	単位	数量
OKウォール	1750 × 1200	10 ÷ 2	枚	5
敷きモルタル	1:3	10 × 1.2 × 0.02	m ³	0.24
ベースコンクリート	18-8-25BB	10 × 1.4 × 0.1	m ³	1.4
型枠	10 × 0.1 × 2		m ²	2
砕石基礎 t=200	RC-40	10 × 1.4	m ²	14

※ 擁壁背面には適切な排水工(透水層又は透水マット)を施すこと。

OW1F-200 (2000 × 1350)

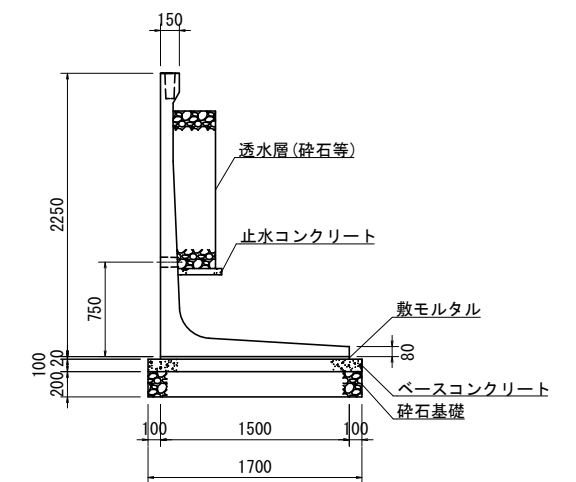


材料表 10m当り

名称	規格	計算式	単位	数量
OKウォール	2000 × 1350	10 ÷ 2	枚	5
敷きモルタル	1:3	10 × 1.35 × 0.02	m ³	0.27
ベースコンクリート	18-8-25BB	10 × 1.55 × 0.1	m ³	1.55
型枠	10 × 0.1 × 2		m ²	2
砕石基礎 t=200	RC-40	10 × 1.55	m ²	15.5

※ 擁壁背面には適切な排水工(透水層又は透水マット)を施すこと。

OW1F-225 (2250 × 1500)



材料表 10m当り

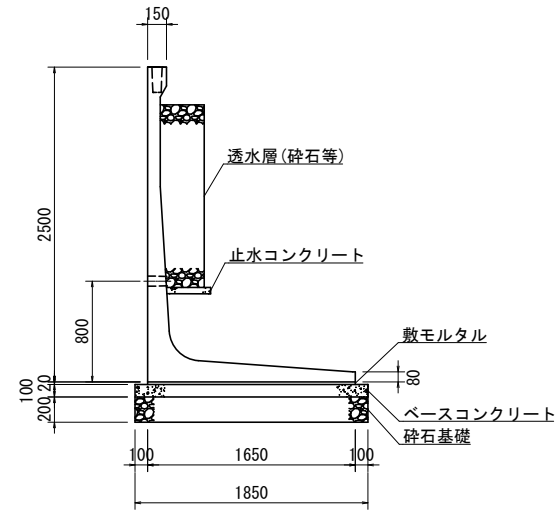
名称	規格	計算式	単位	数量
OKウォール	2250 × 1500	10 ÷ 2	枚	5
敷きモルタル	1:3	10 × 1.5 × 0.02	m ³	0.3
ベースコンクリート	18-8-25BB	10 × 1.7 × 0.1	m ³	1.7
型枠	10 × 0.1 × 2		m ²	2
砕石基礎 t=200	RC-40	10 × 1.7	m ²	17

※ 擁壁背面には適切な排水工(透水層又は透水マット)を施すこと。

OKウォール タイプ1F 標準断面図 S=1/30

H2500-H3000

OW1F-250 (2500 × 1650)

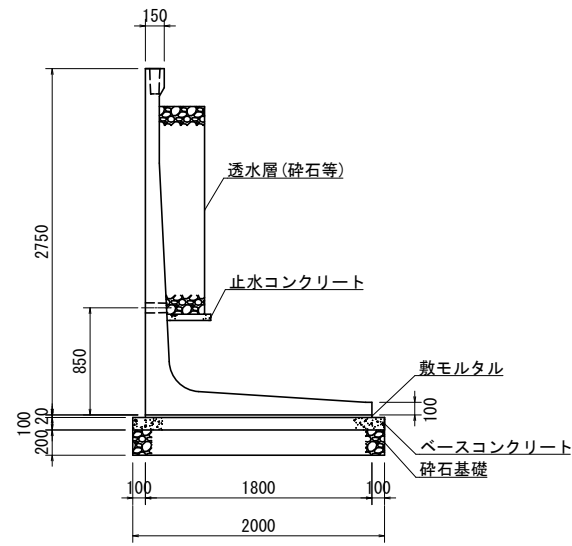


材料表 10m当り

名称	規格	計算式	単位	数量
OKウォール	2500 × 1650	10 ÷ 2	枚	5
敷きモルタル	1:3	10 × 1.65 × 0.02	m ³	0.33
ベースコンクリート	18-8-25BB	10 × 1.85 × 0.1	m ³	1.85
型枠	10 × 0.1 × 2	10 × 0.1 × 2	m ²	2
砕石基礎 t=200	RC-40	10 × 1.85	m ²	18.5

※ 擁壁背面には適切な排水工(透水層又は透水マット)を施すこと。

OW1F-275 (2750 × 1800)

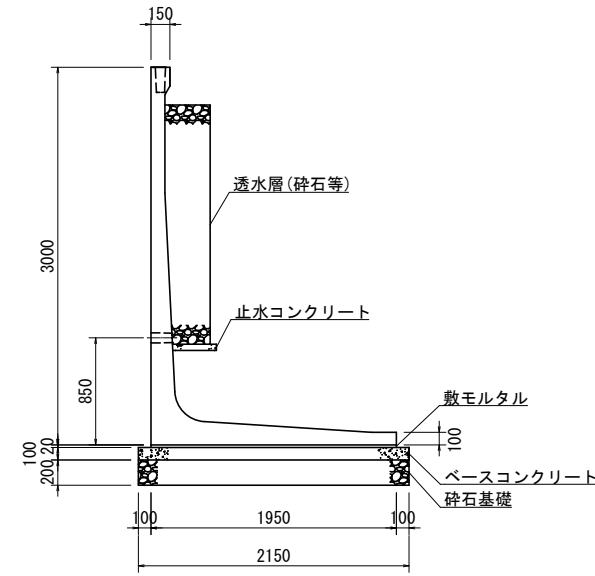


材料表 10m当り

名称	規格	計算式	単位	数量
OKウォール	2750 × 1800	10 ÷ 2	枚	5
敷きモルタル	1:3	10 × 1.8 × 0.02	m ³	0.36
ベースコンクリート	18-8-25BB	10 × 2 × 0.1	m ³	2
型枠	10 × 0.1 × 2	10 × 0.1 × 2	m ²	2
砕石基礎 t=200	RC-40	10 × 2	m ²	20

※ 擁壁背面には適切な排水工(透水層又は透水マット)を施すこと。

OW1F-300 (3000 × 1950)



材料表 10m当り

名称	規格	計算式	単位	数量
OKウォール	3000 × 1950	10 ÷ 2	枚	5
敷きモルタル	1:3	10 × 1.95 × 0.02	m ³	0.39
ベースコンクリート	18-8-25BB	10 × 2.15 × 0.1	m ³	2.15
型枠	10 × 0.1 × 2	10 × 0.1 × 2	m ²	2
砕石基礎 t=200	RC-40	10 × 2.15	m ²	21.5

※ 擁壁背面には適切な排水工(透水層又は透水マット)を施すこと。