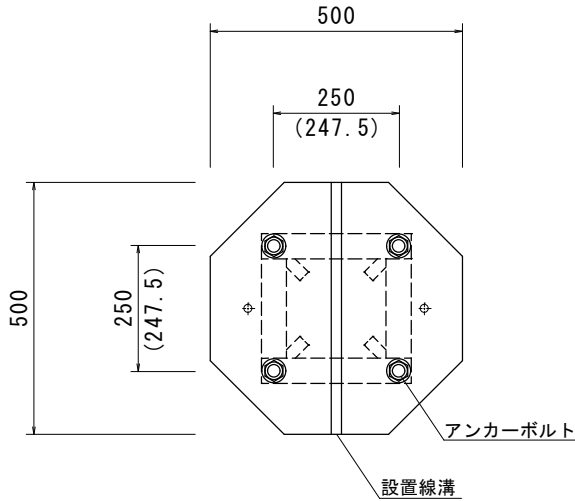


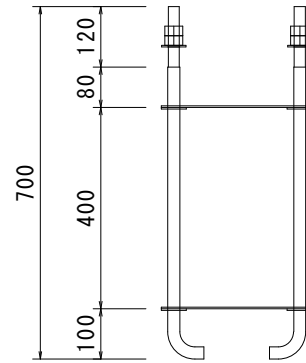
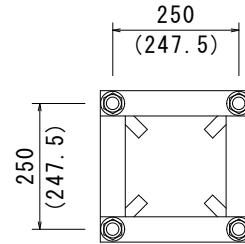
ポール基礎 八角形型 構造図

平面図

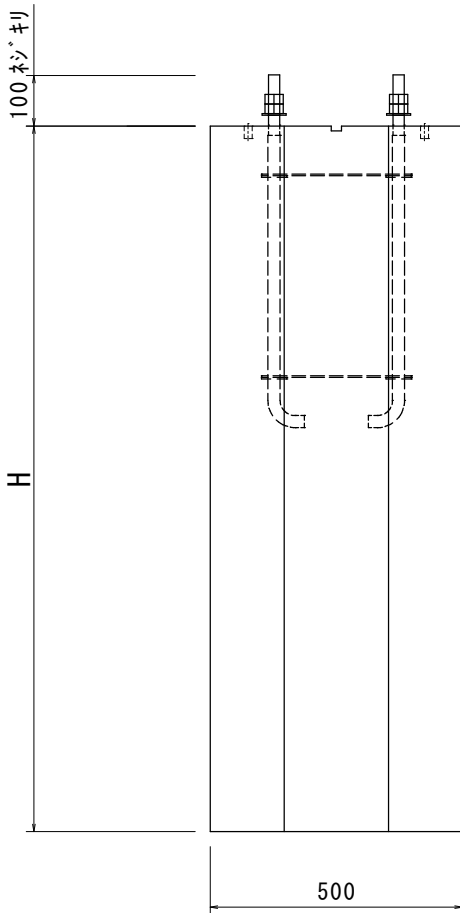


アンカーボルト詳細図

HDZ35
4-M24 L=700
ネジ部溶融亜鉛メッキ



側面図



外寸 (mm)	高さ (mm)	参考重量 (kg)
500 × 500	1000	495
	1100	545
	1200	595
	1300	645
	1400	695
	1500	745
	1600	795
	1700	845
	1800	895
	1900	944
	2000	994
2100	1045	

品名					ポール基礎 八角形型 構造図				
承認	検図	設計	縮尺	1/15 (A4)	図番				
株式会社 オーイケ					OKPR-A				