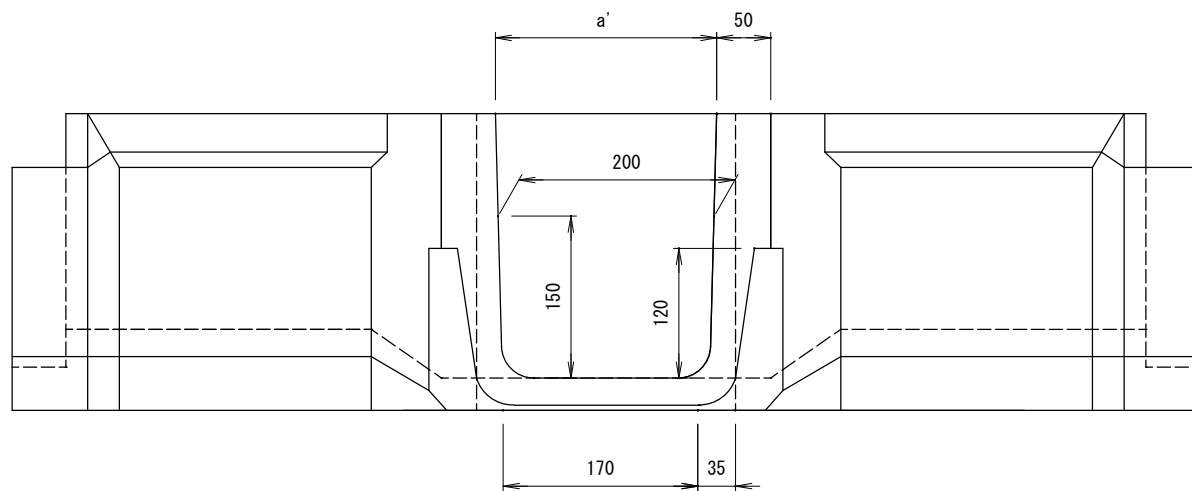
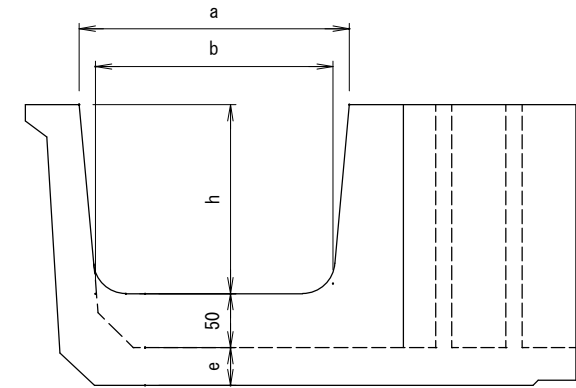
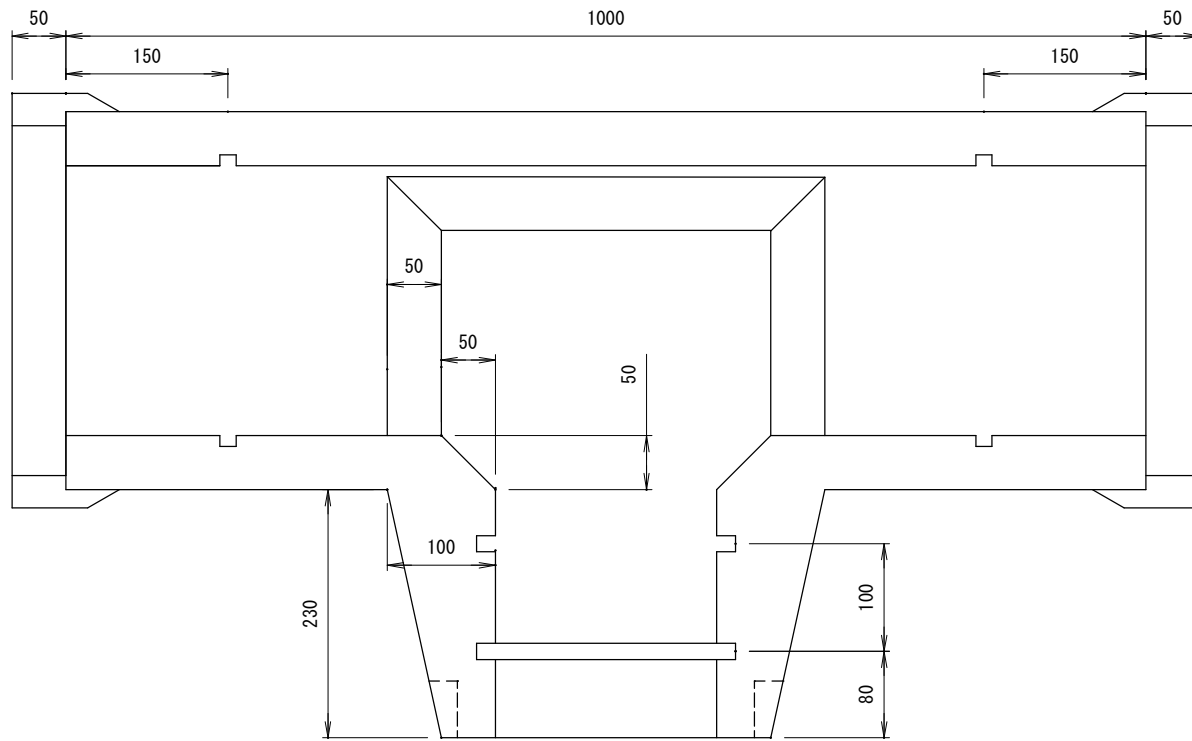



中信皿型掛口



呼び名	寸法 (mm)					参考質量 (kg)	使用鉄筋
	a	a'	b	e	h		
250	250	205	215	35	175	116	φ4.0
300	300	205	260	40	200	140	φ5.0
350	350	205	300	45	235	174	
400	400	210	345	50	260	216	
500	500	215	435	55	320	280	φ5.0
600	600	215	520	60	380	340	
700	700	220	610	70	440	437	
800	800	220	695	75	490	515	φ6.0
900	900	225	785	85	550	608	
1000	1000	225	875	90	600	695	

ジョイント併用

品名	中信皿型掛口	承認	検図	設計	縮尺	1/10
 株式会社 オーイケ						図番
						T3KG