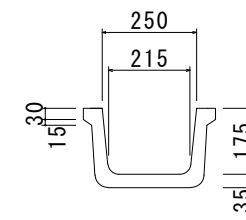
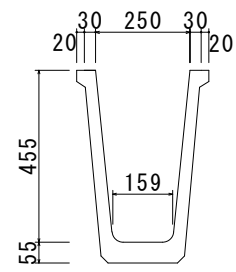
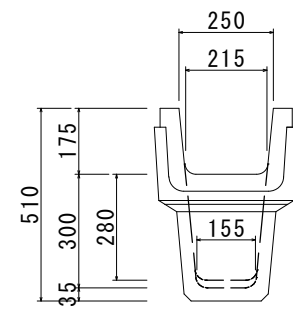
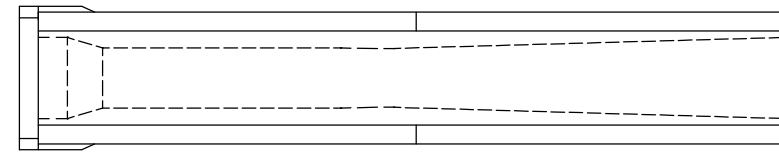
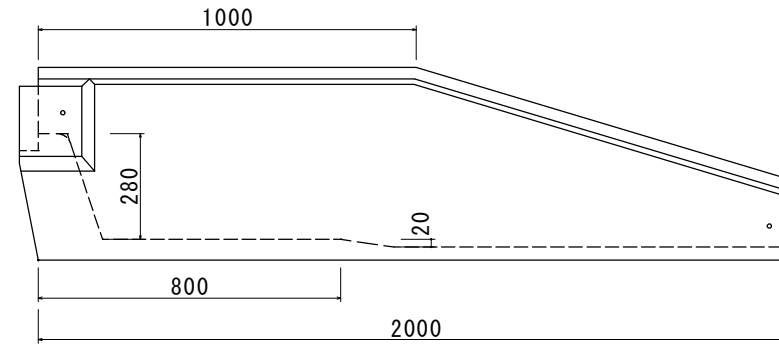
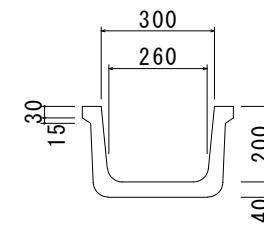
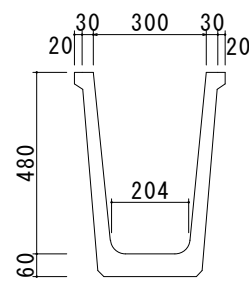
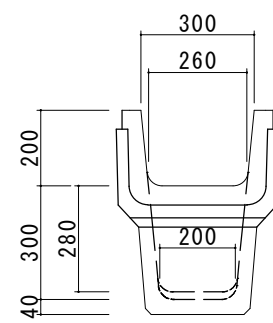
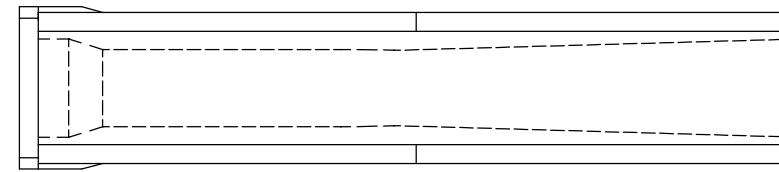
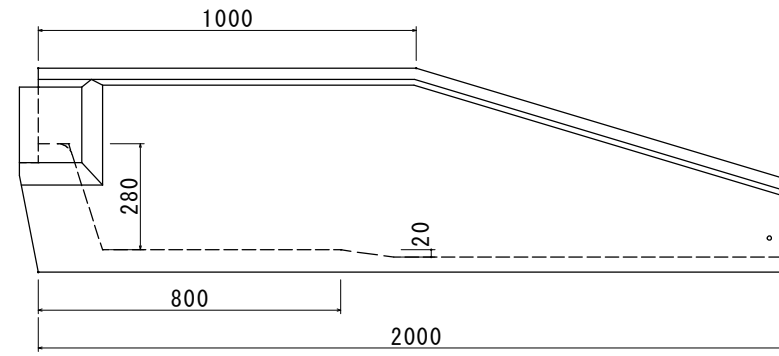


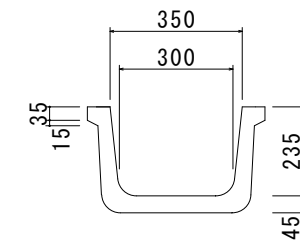
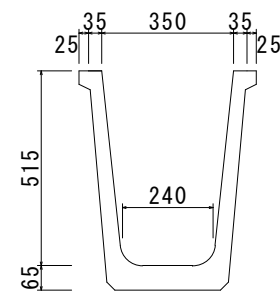
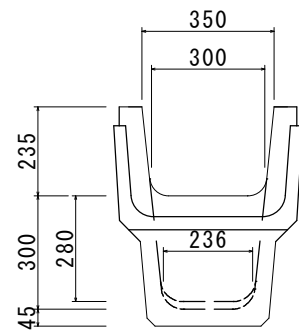
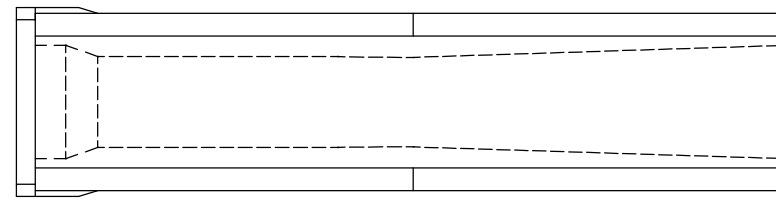
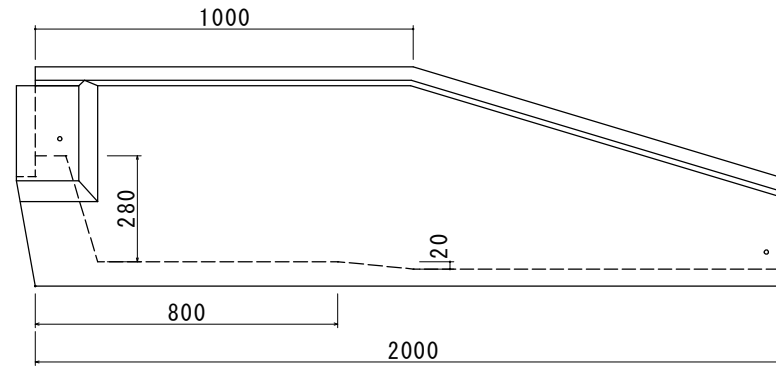
落差フリーム 250



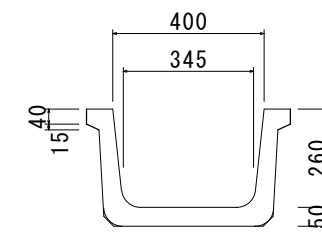
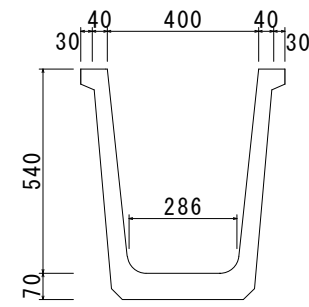
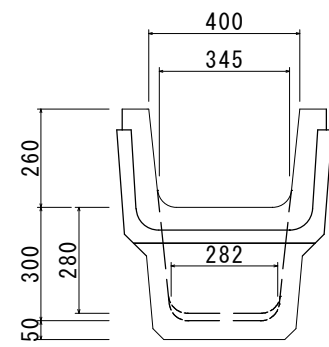
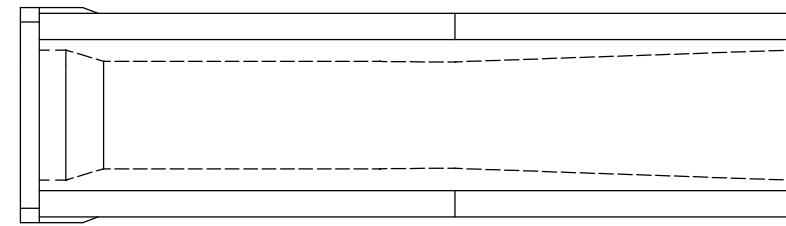
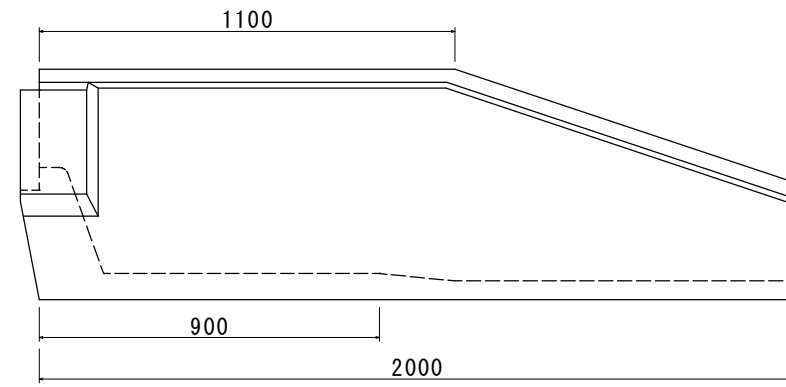
落差フリーム 300



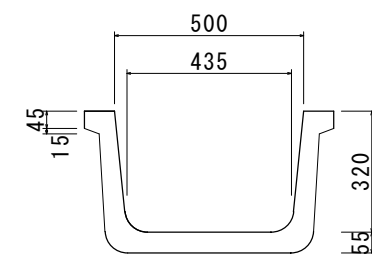
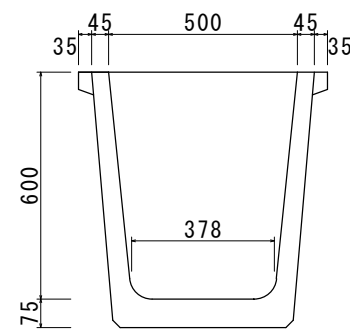
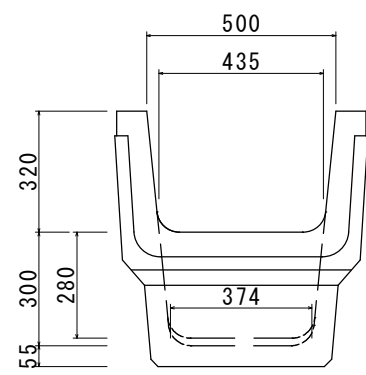
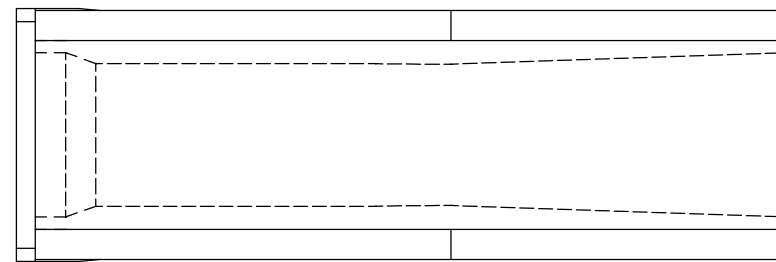
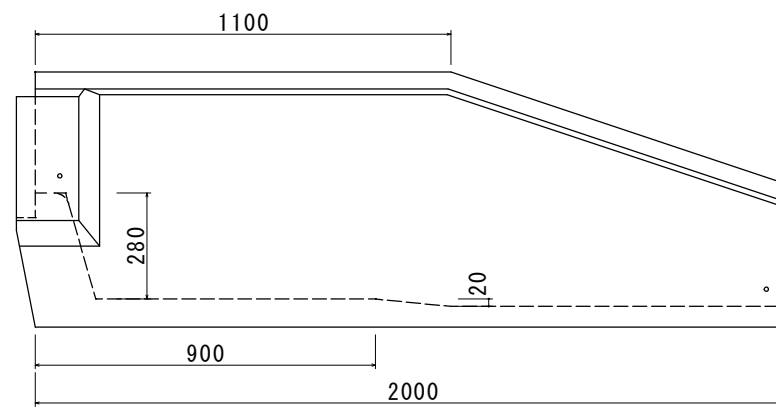
落差フリューム 350



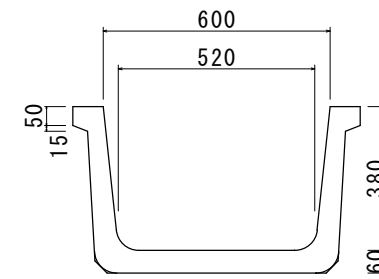
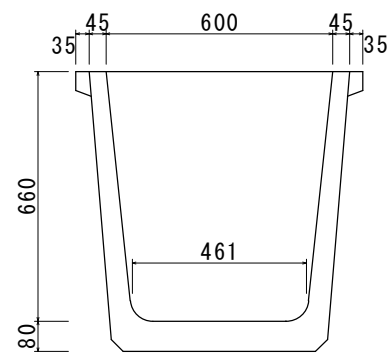
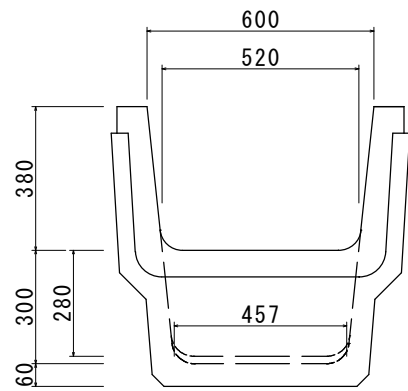
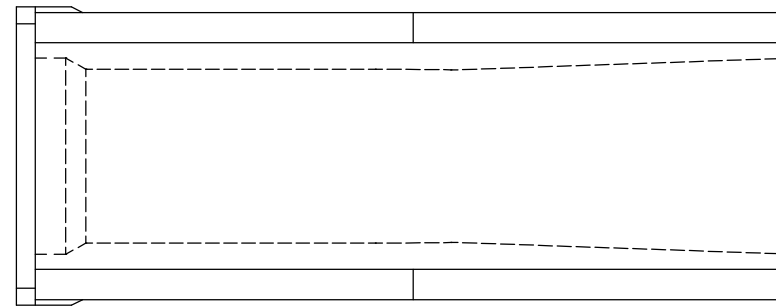
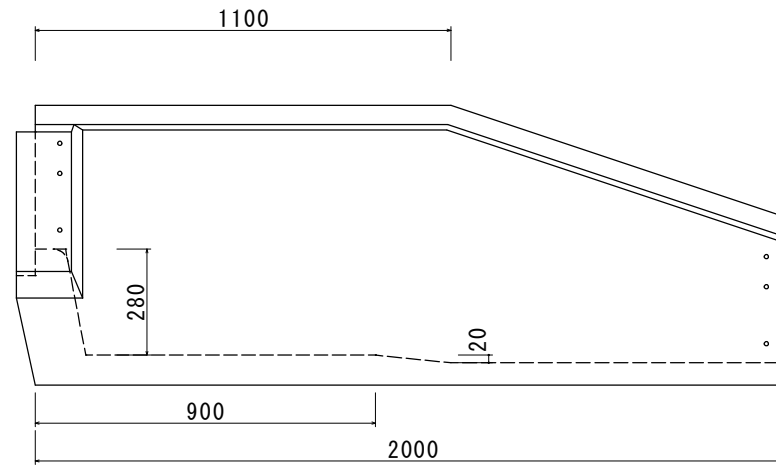
落差フリューム 400



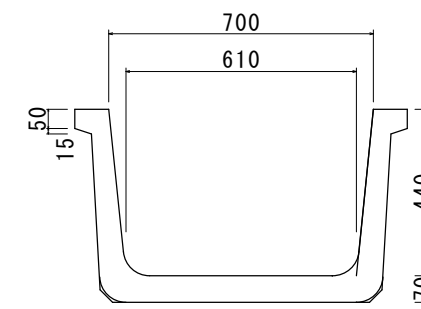
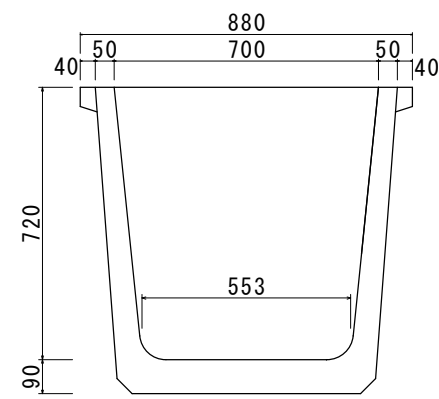
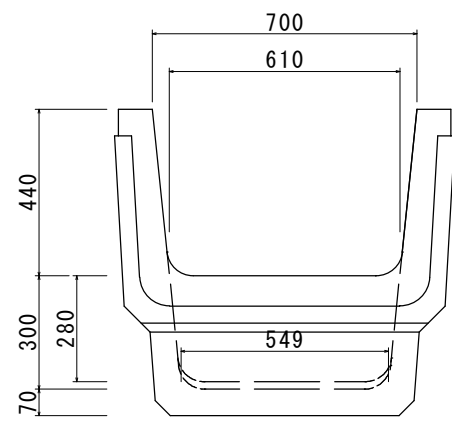
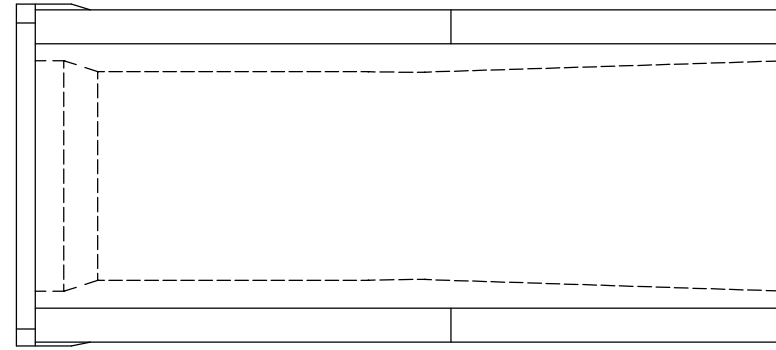
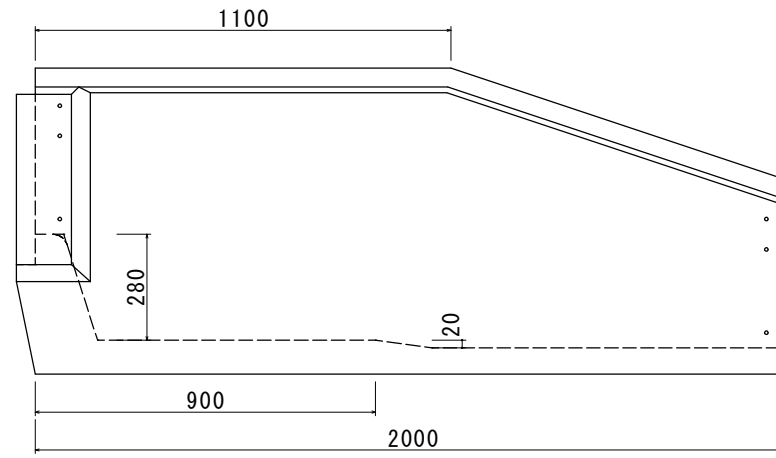
落差フリューム 500



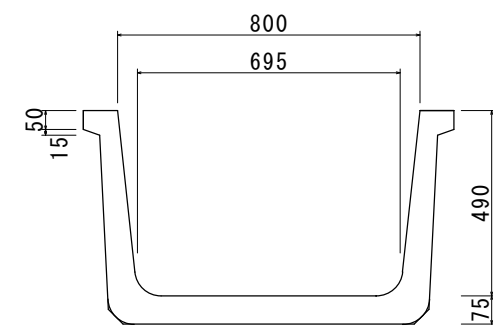
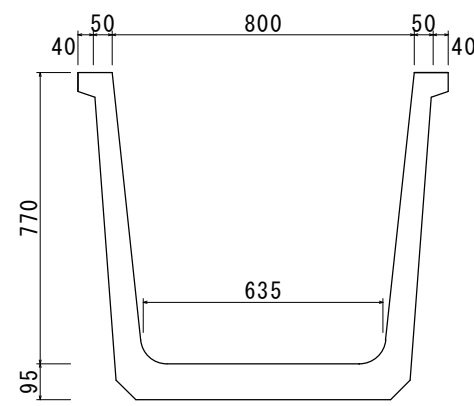
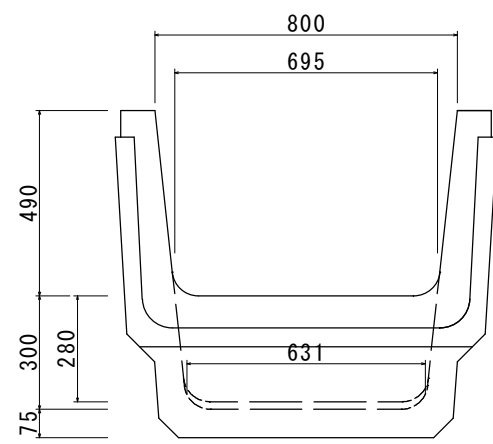
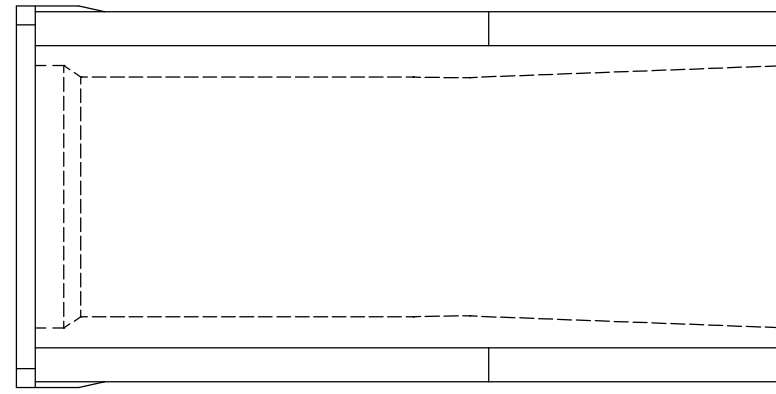
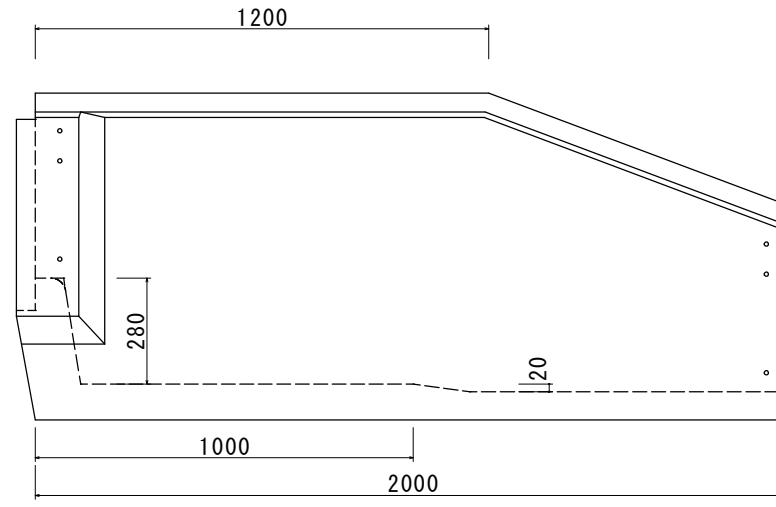
落差フリーム 600



落差フリーム 700

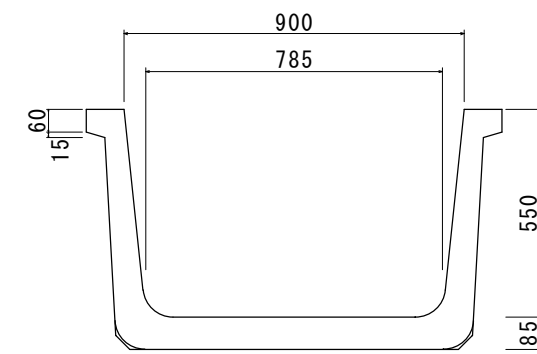
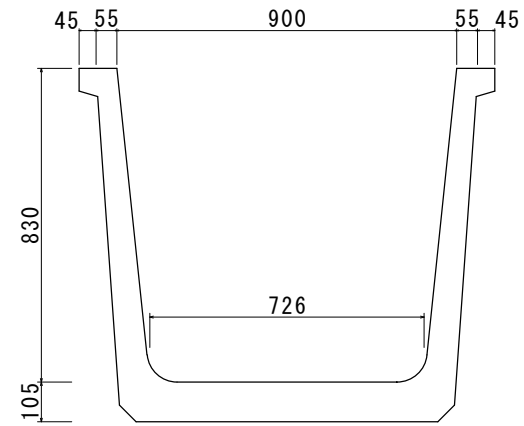
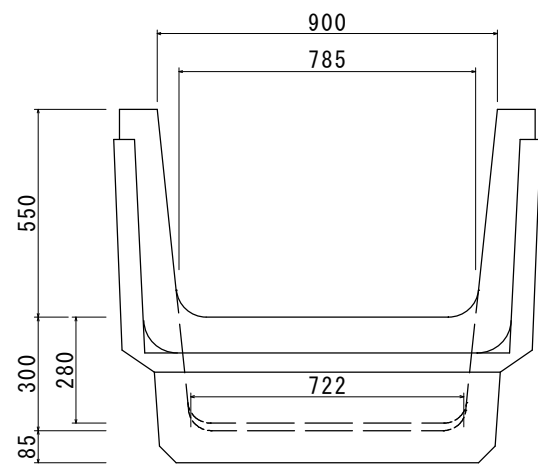
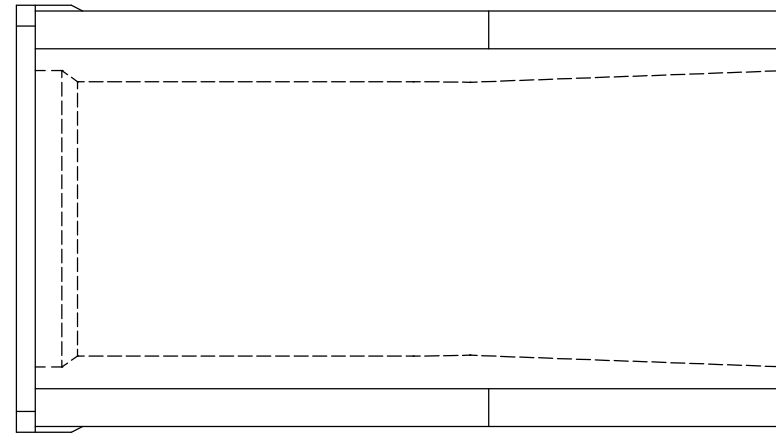
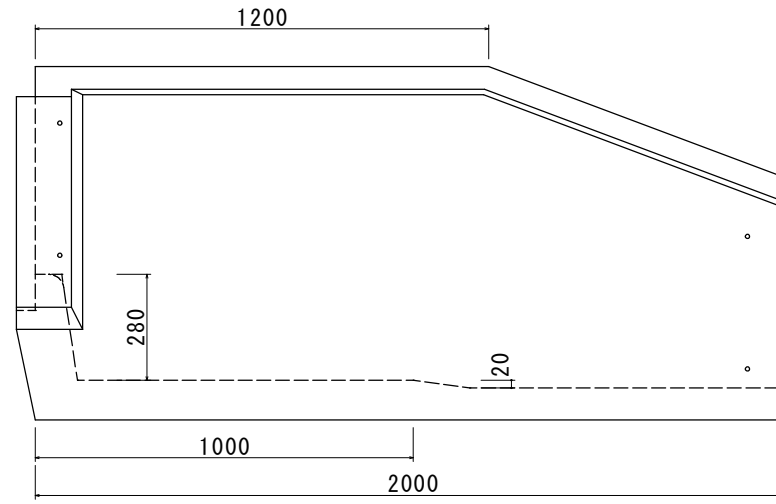


落差フリーム 800





落差フリューム 900



落差フリューム 1000

