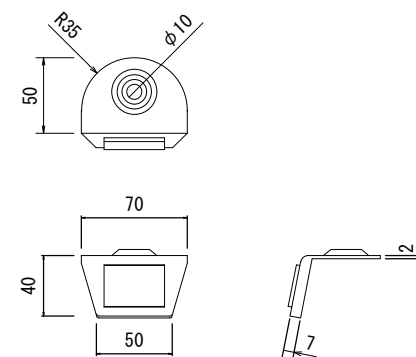
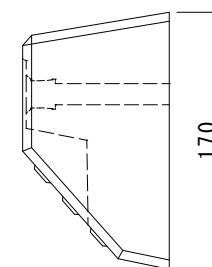


OKパーキング (PC-2) 構造図

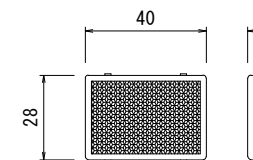
キャップ付プレート詳細図



A-A断面図



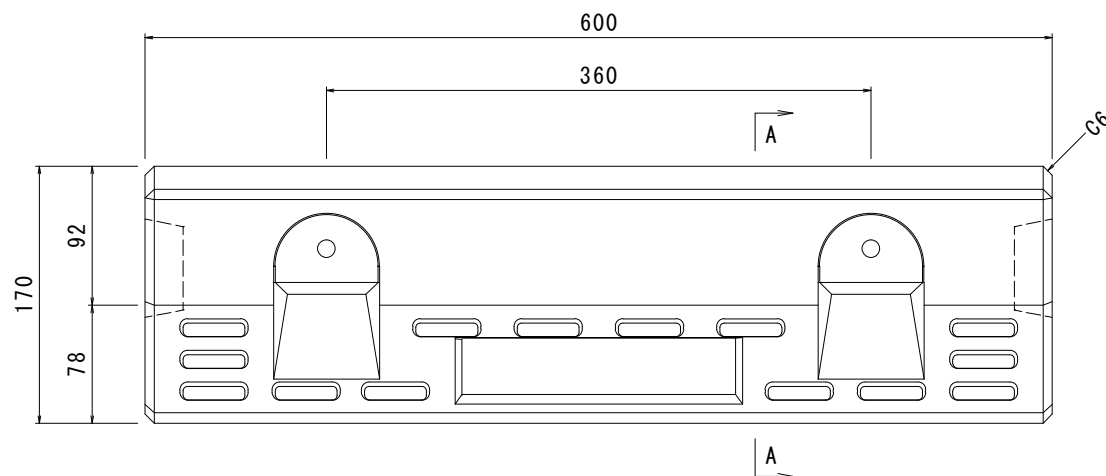
反射板詳細図
(S=1/2.5)



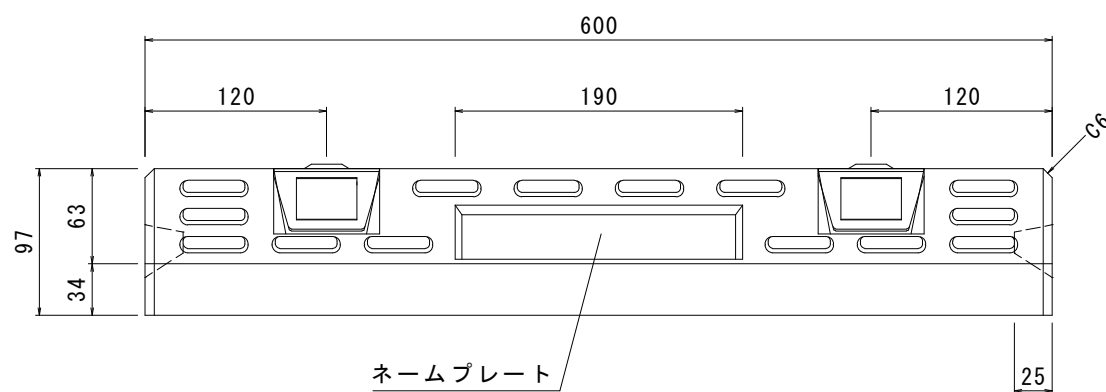
※キャップ付プレートに
接着されています。

参考重量: 17kg

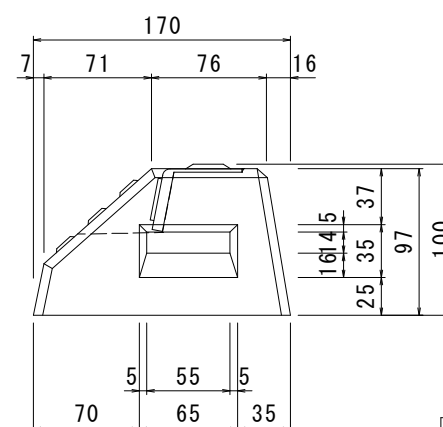
平面図



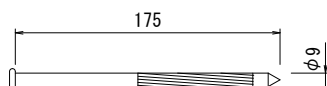
正面図



側面図



アンカーピン詳細図



※キャップ付プレートは現場で取付け。

品名	OKパーキング (PC-2)			
承認	検図	設計	縮尺	1/5 (A4)
株式会社オーイケ				図番
				OKPC2