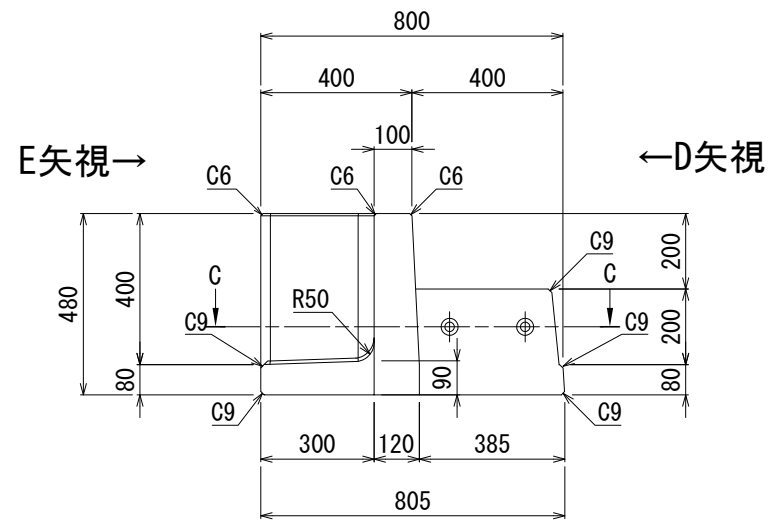


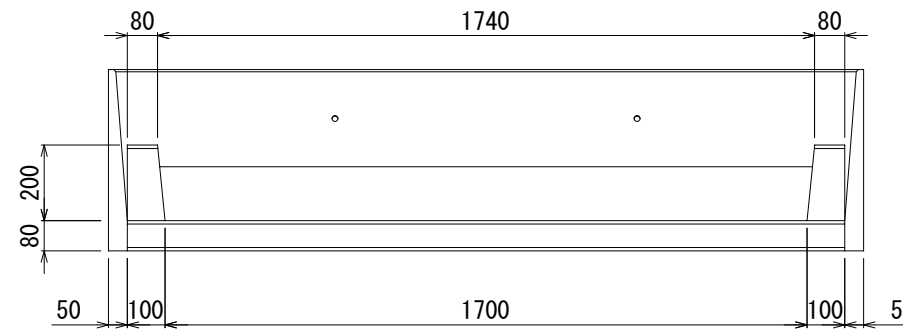
OKガードベース BC型-800 構造図 S=1:20

(A1拡大時 S=1:10)

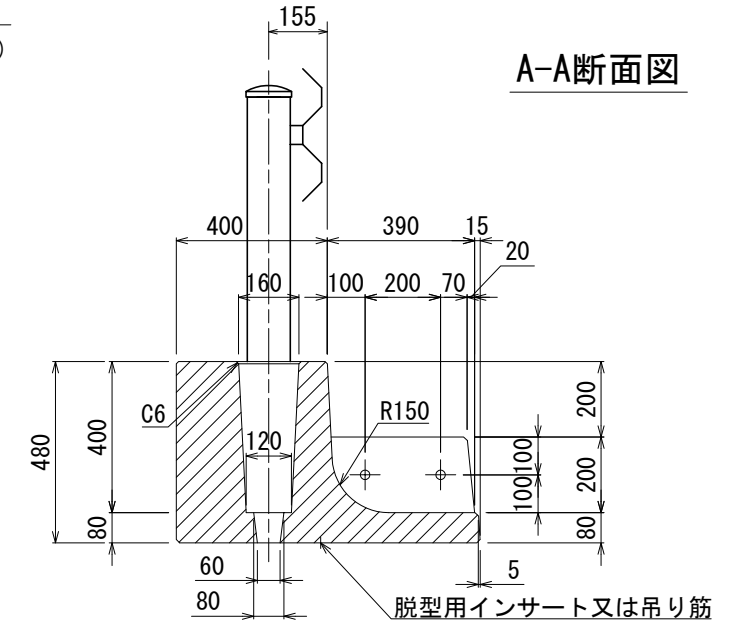
側面図



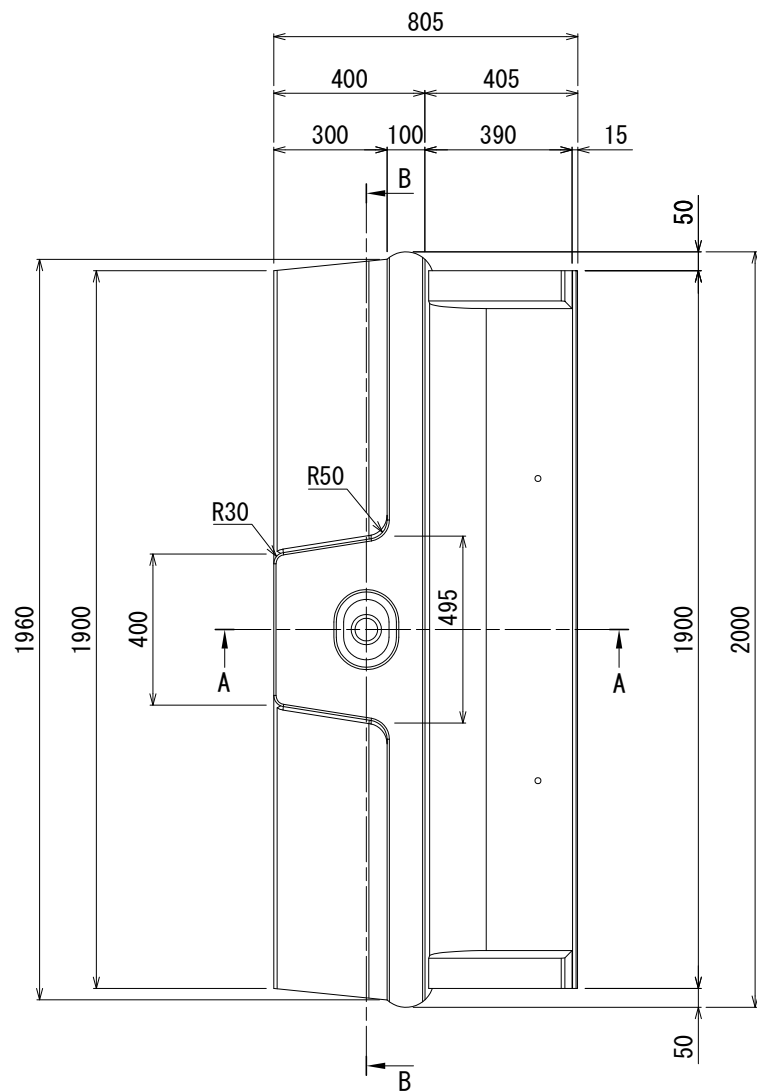
D矢視図



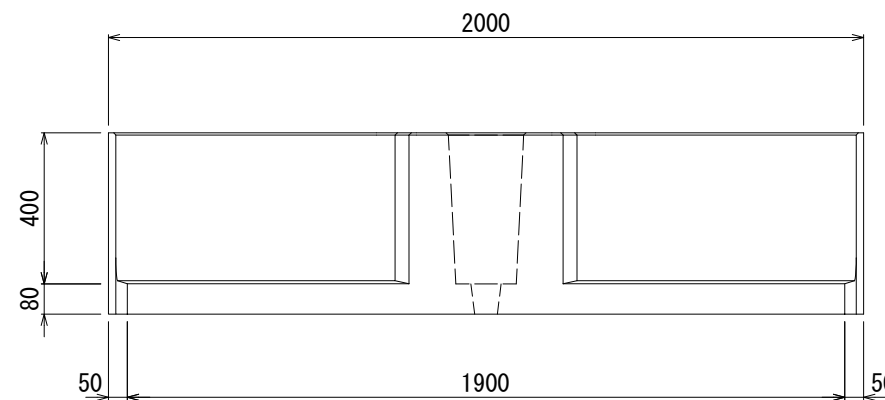
A-A断面図



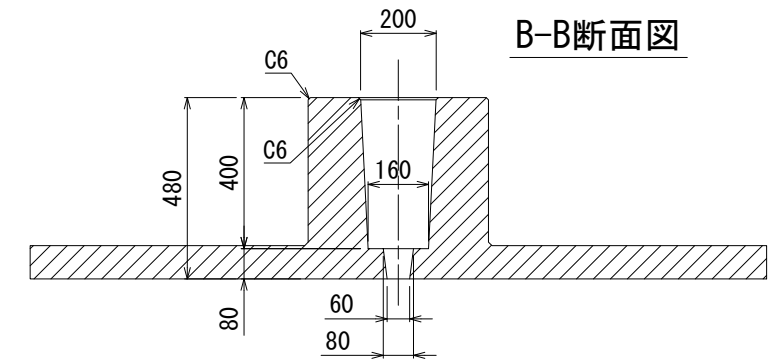
平面図



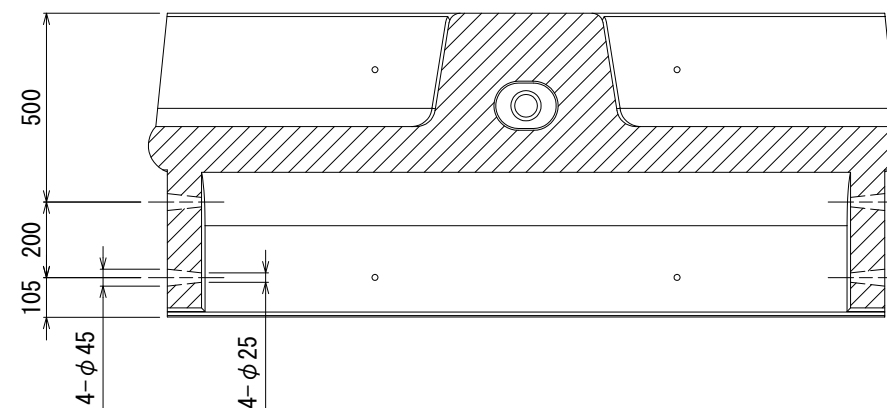
E矢視図



B-B断面図



C-C断面図



適用条件

道路の区分	設計速度	一般区間	重大な被害が発生する恐れがある区間
	60km/h以上	B種用	-
その他の道路	50km/h以上	C種用	B種用 ※注)

※注) 設計速度40km/h以下の道路ではC種用を使用することができます。

設計条件

衝突荷重	[B・C種] 衝突荷重 P=30kN / 衝突高さ hp=0.6m
支持地盤	摩擦係数 $\mu=0.6$ / 極限支持力 $q_d=300kN/m^2$
コンクリート	単位体積重量 $\gamma_c=24.5kN/m^3$ / 設計基準強度 $\sigma_{ck}=30N/mm^2$ / 許容曲げ圧縮応力度 $\sigma_{ca}=15N/mm^2$ 許容せん断応力度 $\tau_{ca}=0.675N/mm^2$ / 許容押し抜きせん断応力度 $\tau_{pa}=1.5N/mm^2$
表込土砂	単位体積重量 $\gamma=20kN/m^3$ / せん断抵抗角 $\phi=35^\circ$
鉄筋	材質 SD295 / 降伏強度 $\sigma_{sy}=295N/mm^2$ / 許容引張応力度 $\sigma_{sa}=270N/mm^2$
連結ボルト	材質 SS400相当 M20 / 降伏強度 $\sigma_{sy}=235N/mm^2$ / 許容引張応力度 $\sigma_{sa}=210N/mm^2$ 許容せん断応力度 $\tau_{sa}=121N/mm^2$
製品重量	682kg

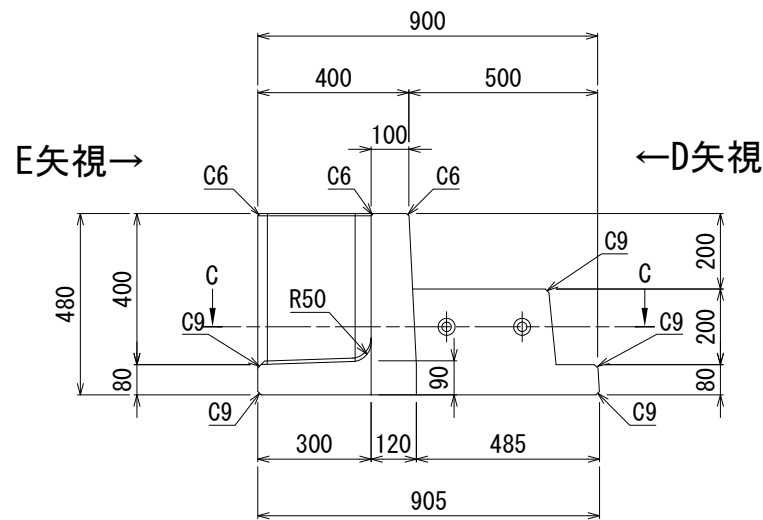
名称	OKガードベース		
規格	OKGB-80(16)		
年月日	R3.05.10	縮尺	1:20(A3)
区分	製品図	図番	----
承認	福田	検図	新井
製図	野澤		

Wike 株式会社 オーイケ

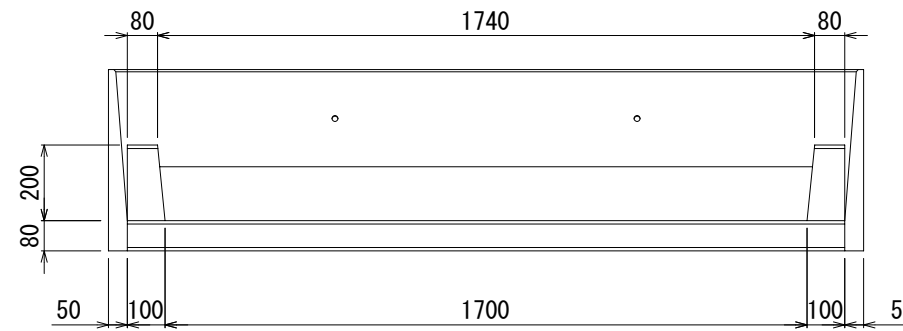
OKガードベース BC型-900 構造図 S=1:20

(A1拡大時 S=1:10)

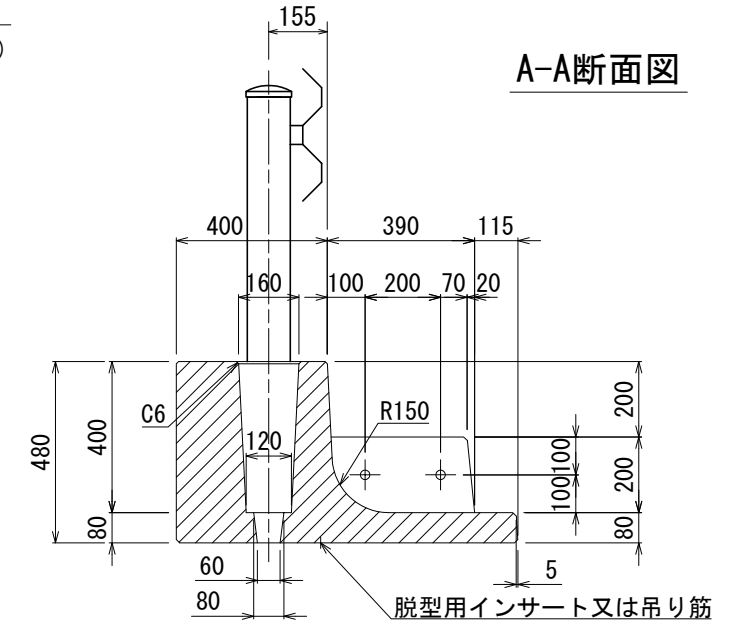
側面図



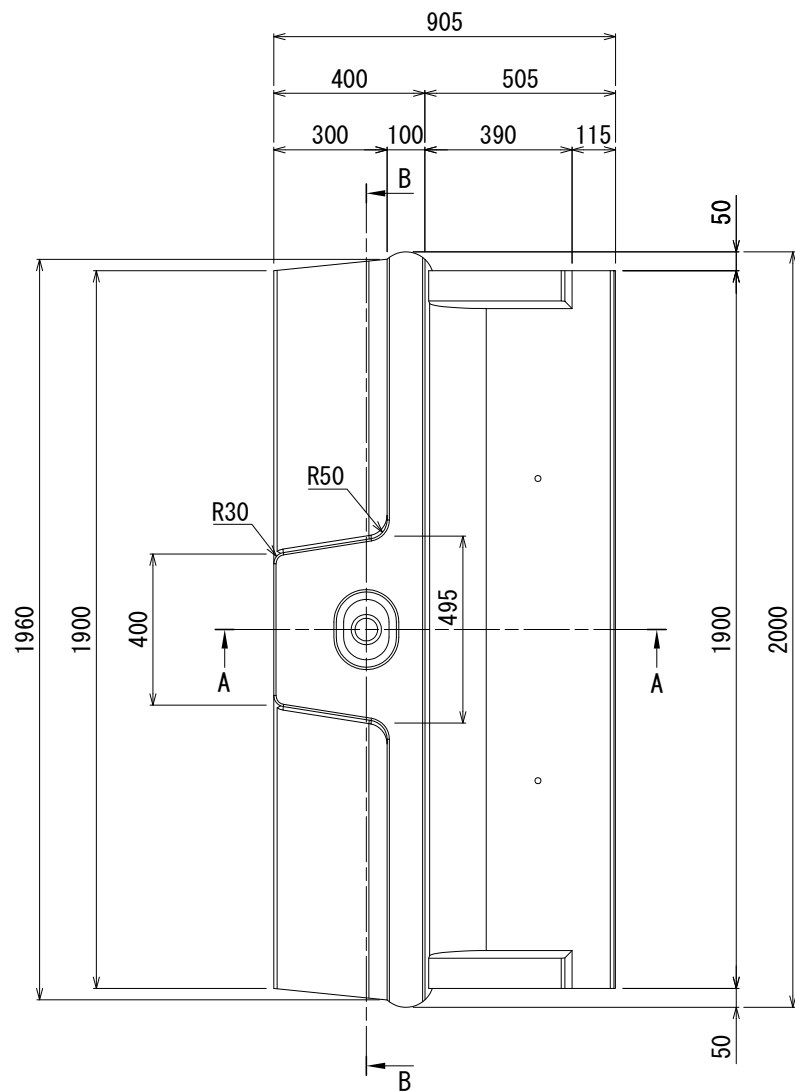
D矢視図



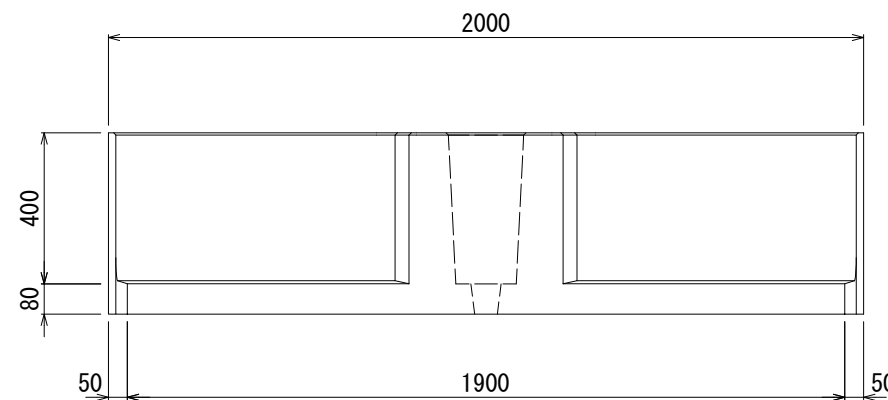
A-A断面図



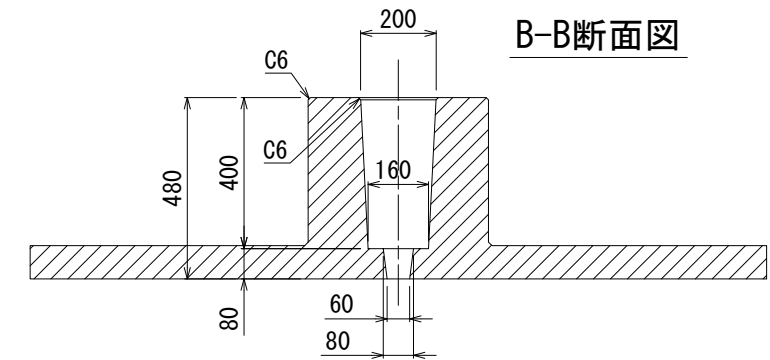
平面図



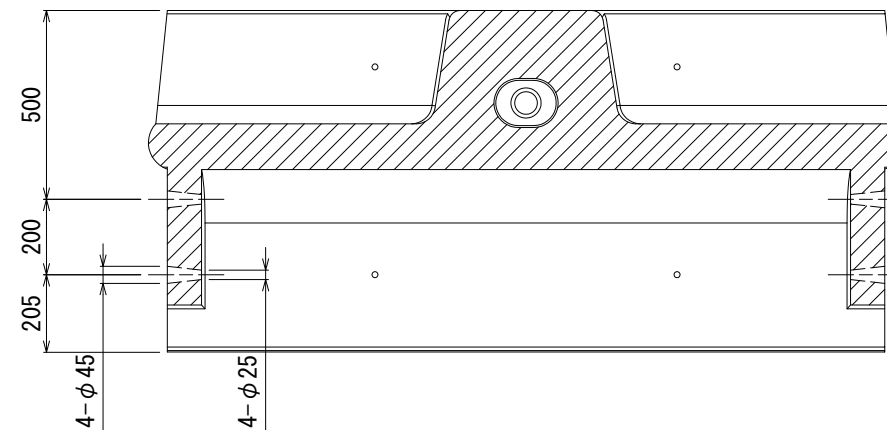
E矢視図



B-B断面図



C-C断面図



適用条件

道路の区分	設計速度	一般区間	重大な被害が発生する恐れがある区間
	60km/h以上	B種用	-
その他の道路	50km/h以上	C種用	B種用 ※注)

※注) 設計速度40km/h以下の道路ではC種用を使用することができます。

設計条件

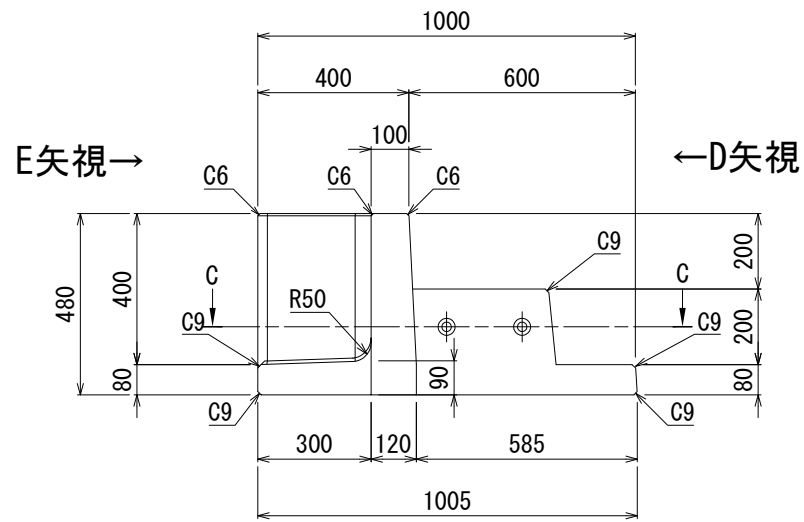
衝突荷重	[B・C種] 衝突荷重 P=30kN / 衝突高さ hp=0.6m
支持地盤	摩擦係数 $\mu=0.6$ / 極限支持力 $q_d=300kN/m^2$
コンクリート	単位体積重量 $\gamma_c=24.5kN/m^3$ / 設計基準強度 $\sigma_{ck}=30N/mm^2$ / 許容曲げ圧縮応力度 $\sigma_{ca}=15N/mm^2$ 許容せん断応力度 $\tau_{ca}=0.675N/mm^2$ / 許容押し抜きせん断応力度 $\tau_{pa}=1.5N/mm^2$
表込土砂	単位体積重量 $\gamma=20kN/m^3$ / せん断抵抗角 $\phi=35^\circ$
鉄筋	材質 SD295 / 降伏強度 $\sigma_{sy}=295N/mm^2$ / 許容引張応力度 $\sigma_{sa}=270N/mm^2$
連結ボルト	材質 SS400相当 M20 / 降伏強度 $\sigma_{sy}=235N/mm^2$ / 許容引張応力度 $\sigma_{sa}=210N/mm^2$ 許容せん断応力度 $\tau_{sa}=121N/mm^2$
製品重量	720kg

名称	OKガードベース		
規格	OKGB-90(12)		
年月日	R3.05.10	縮尺	1:20(A3)
区分	製品図	図番	----
承認	福田	検図	新井
製図	野澤		
Wike 株式会社 オーイケ			

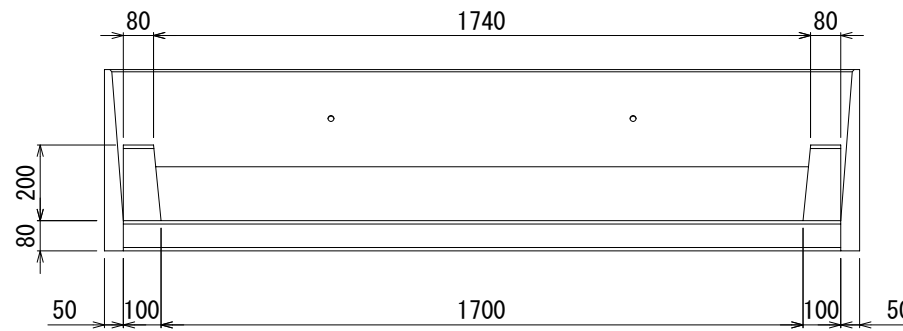
OKガードベース BC型-1000 構造図 S=1:20

(A1拡大時 S=1:10)

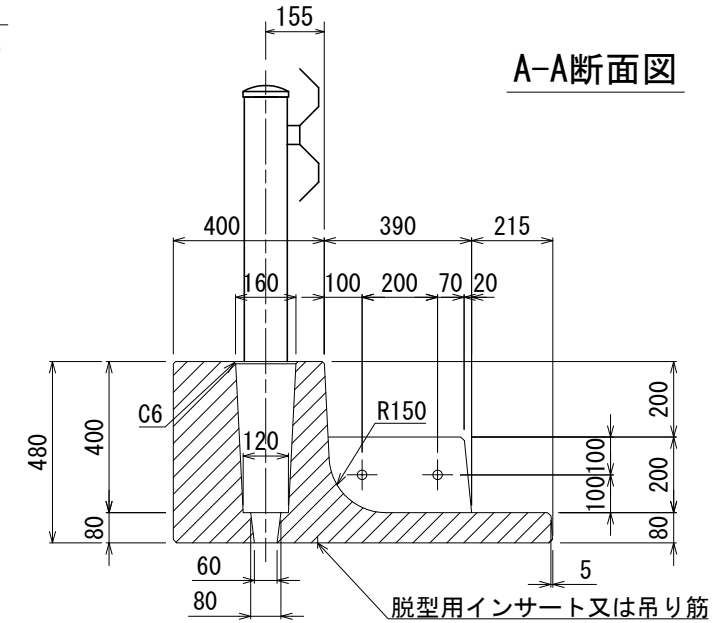
側面図



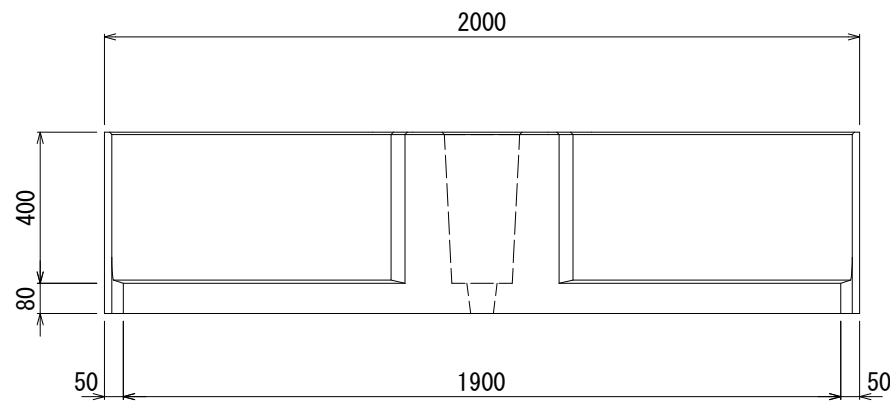
D矢視図



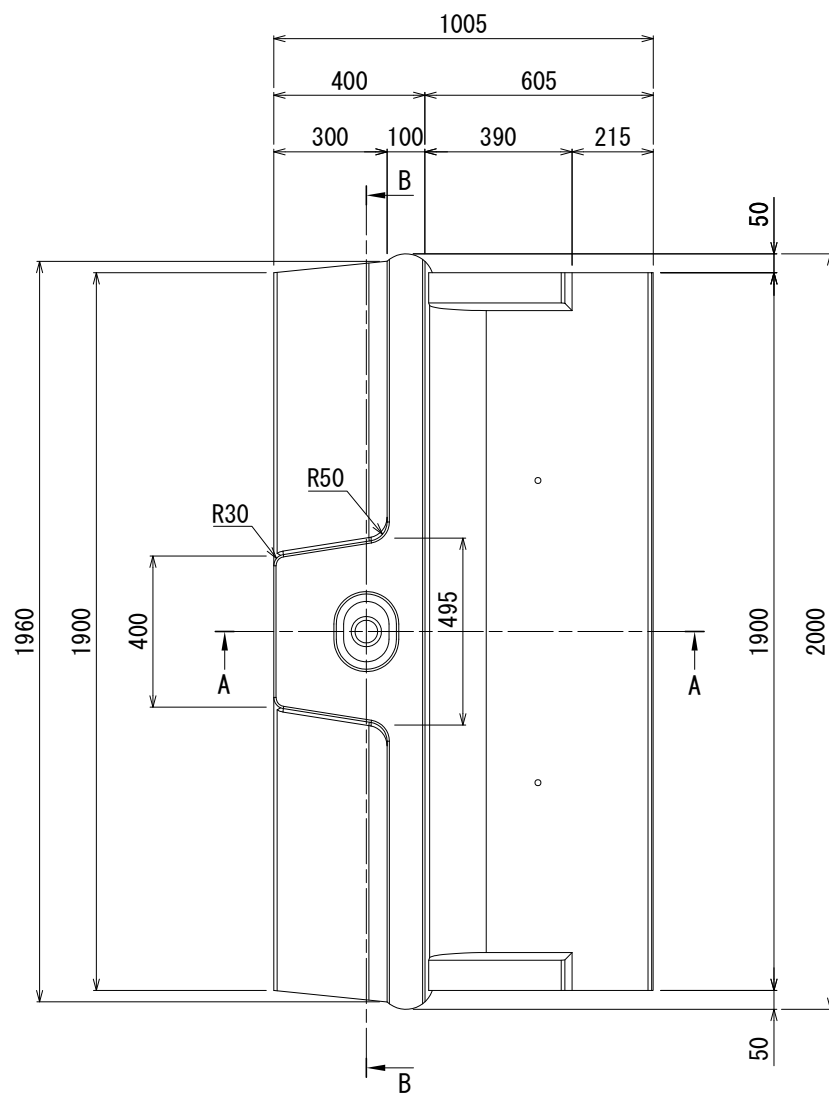
A-A断面図



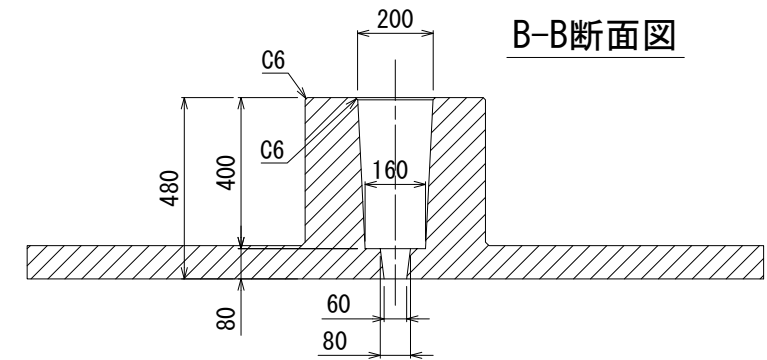
E矢視図



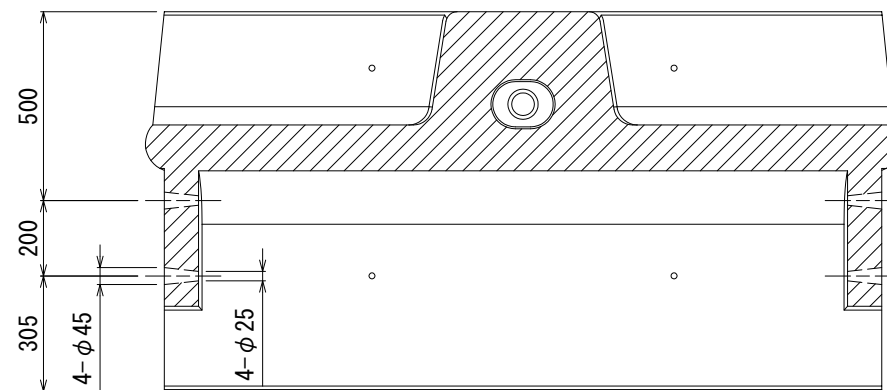
平面図



B-B断面図



C-C断面図



適用条件

道路の区分	設計速度	一般区間	重大な被害が発生する恐れがある区間
	60km/h以上	B種用	-
その他の道路	50km/h以上	C種用	B種用 ※注)

※注) 設計速度40km/h以下の道路ではC種用を使用することができます。

設計条件

衝突荷重	[B・C種] 衝突荷重 P=30kN / 衝突高さ hp=0.6m
支持地盤	摩擦係数 $\mu=0.6$ / 極限支持力 $qd=300kN/m^2$
コンクリート	単位体積重量 $\gamma_c=24.5kN/m^3$ / 設計基準強度 $\sigma_{ck}=30N/mm^2$ / 許容曲げ圧縮応力度 $\sigma_{ca}=15N/mm^2$ 許容せん断応力度 $\tau_{ca}=0.675N/mm^2$ / 許容押し抜きせん断応力度 $\tau_{pa}=1.5N/mm^2$
表込土砂	単位体積重量 $\gamma=20kN/m^3$ / せん断抵抗角 $\phi=35^\circ$
鉄筋	材質 SD295 / 降伏強度 $\sigma_{sy}=295N/mm^2$ / 許容引張応力度 $\sigma_{sa}=270N/mm^2$
連結ボルト	材質 SS400相当 M20 / 降伏強度 $\sigma_{sy}=235N/mm^2$ / 許容引張応力度 $\sigma_{sa}=210N/mm^2$ 許容せん断応力度 $\tau_{sa}=121N/mm^2$
製品重量	757kg

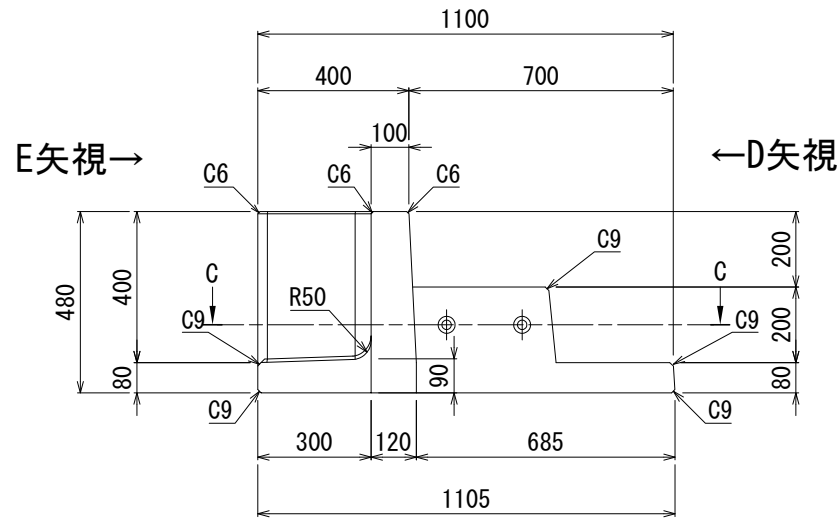
名称	OKガードベース		
規格	OKGB-100(10)		
年月日	R3.05.10	縮尺	1:20(A3)
区分	製品図	図番	----
承認	福田	検図	新井
製図	野澤		

Wike 株式会社 オーイケ

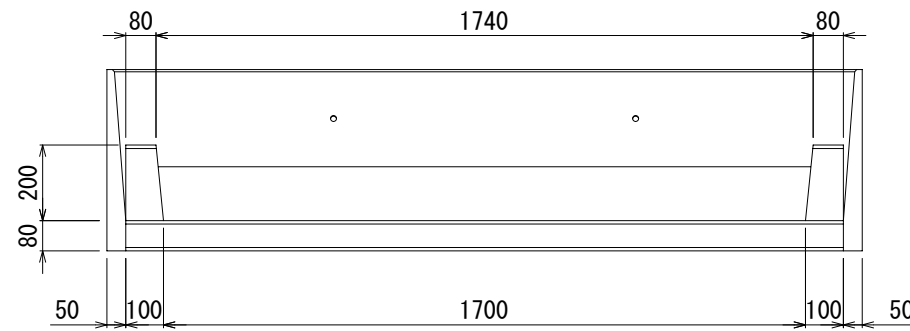
OKガードベース BC型-1100 構造図 S=1:20

(A1拡大時 S=1:10)

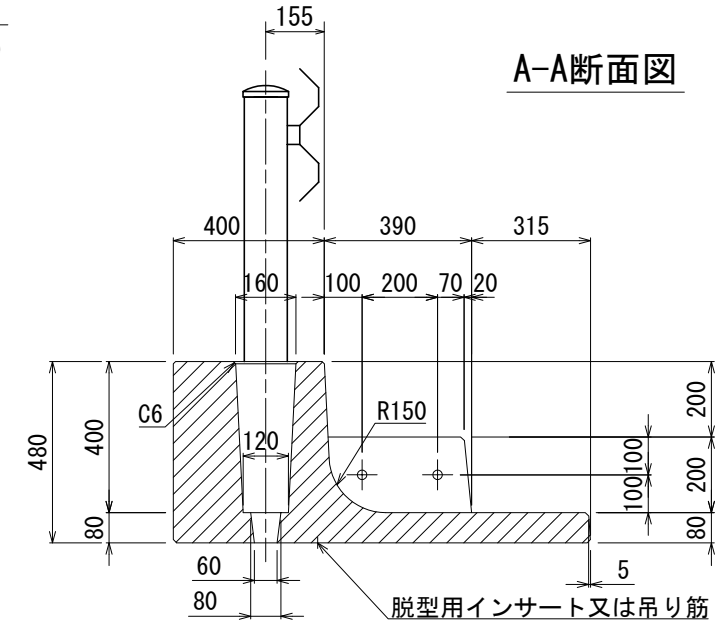
側面図



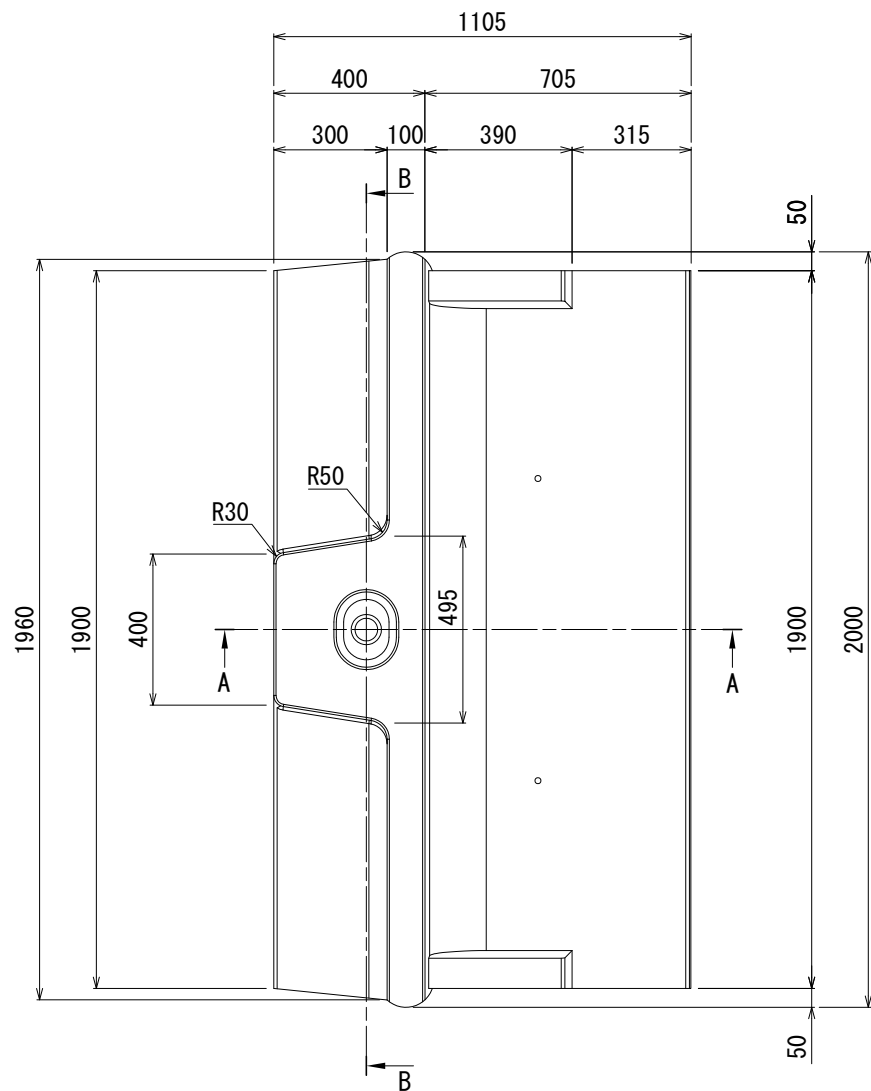
D矢視図



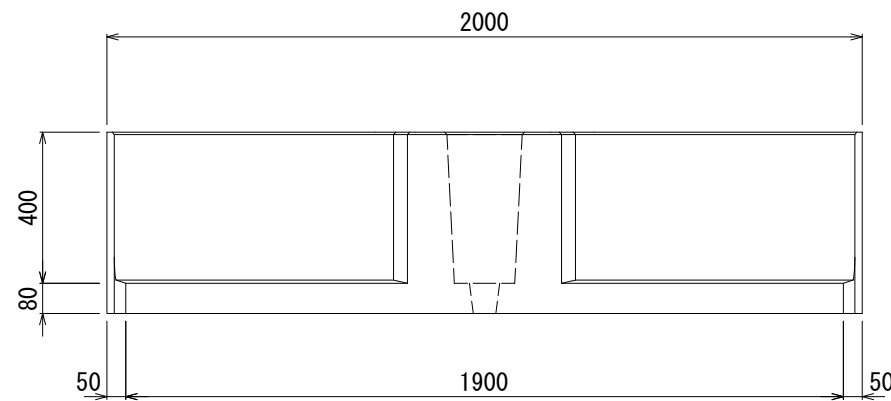
A-A断面図



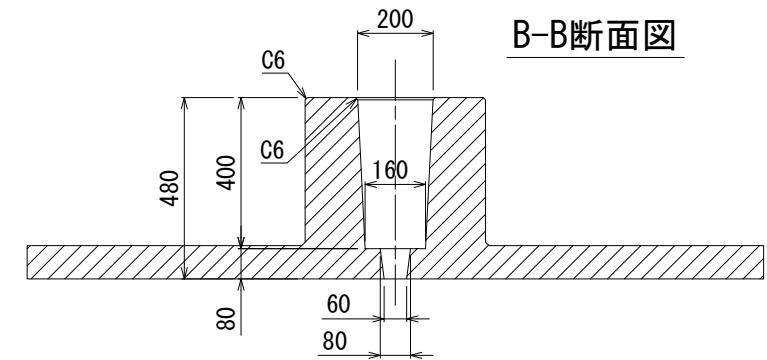
平面図



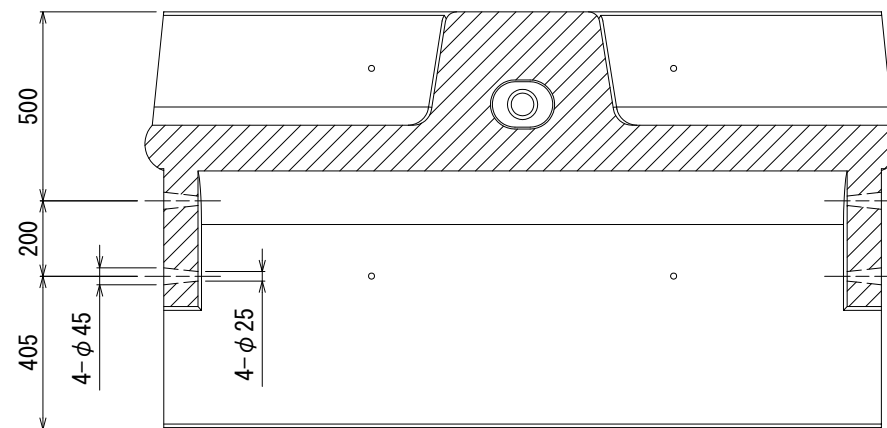
E矢視図



B-B断面図



C-C断面図



適用条件

道路の区分	設計速度	一般区間	重大な被害が発生する恐れがある区間
	60km/h以上	B種用	-
その他の道路	50km/h以上	C種用	B種用 ※注)

※注) 設計速度40km/h以下の道路ではC種用を使用することができます。

設計条件

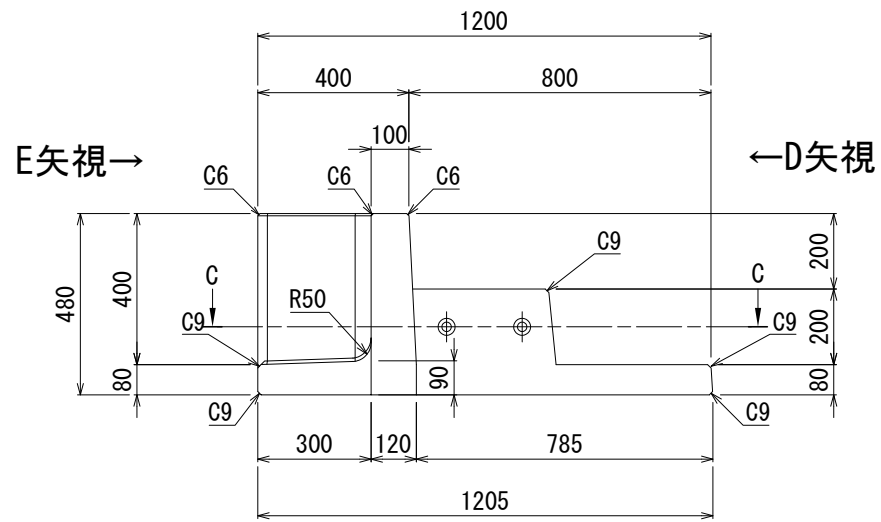
衝突荷重	[B・C種] 衝突荷重 P=30kN / 衝突高さ hp=0.6m
支持地盤	摩擦係数 $\mu=0.6$ / 極限支持力 $q_d=300kN/m^2$
コンクリート	単位体積重量 $\gamma_c=24.5kN/m^3$ / 設計基準強度 $\sigma_{ck}=30N/mm^2$ / 許容曲げ圧縮応力度 $\sigma_{ca}=15N/mm^2$ 許容せん断応力度 $\tau_{ca}=0.675N/mm^2$ / 許容押し抜きせん断応力度 $\tau_{pa}=1.5N/mm^2$
表込土砂	単位体積重量 $\gamma=20kN/m^3$ / せん断抵抗角 $\phi=35^\circ$
鉄筋	材質 SD295 / 降伏強度 $\sigma_{sy}=295N/mm^2$ / 許容引張応力度 $\sigma_{sa}=270N/mm^2$
連結ボルト	材質 SS400相当 M20 / 降伏強度 $\sigma_{sy}=235N/mm^2$ / 許容引張応力度 $\sigma_{sa}=210N/mm^2$ 許容せん断応力度 $\tau_{sa}=121N/mm^2$
製品重量	794kg

名称	OKガードベース		
規格	OKGB-110(8)		
年月日	R3.05.10	縮尺	1:20(A3)
区分	製品図	図番	----
承認	福田	検図	新井
製図	野澤		
Wike 株式会社 オーイケ			

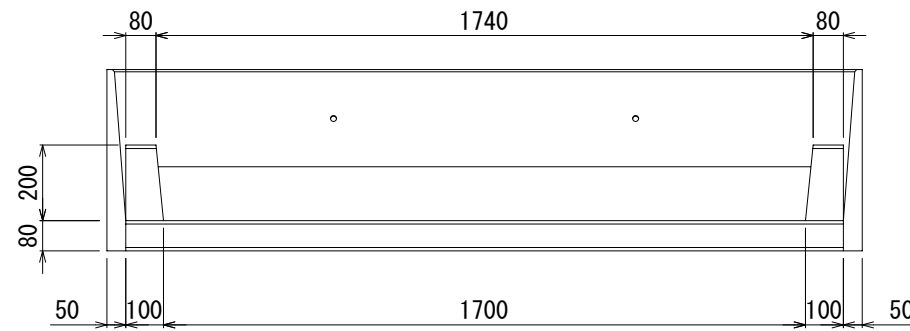
OKガードベース BC型-1200 構造図 S=1:20

(A1拡大時 S=1:10)

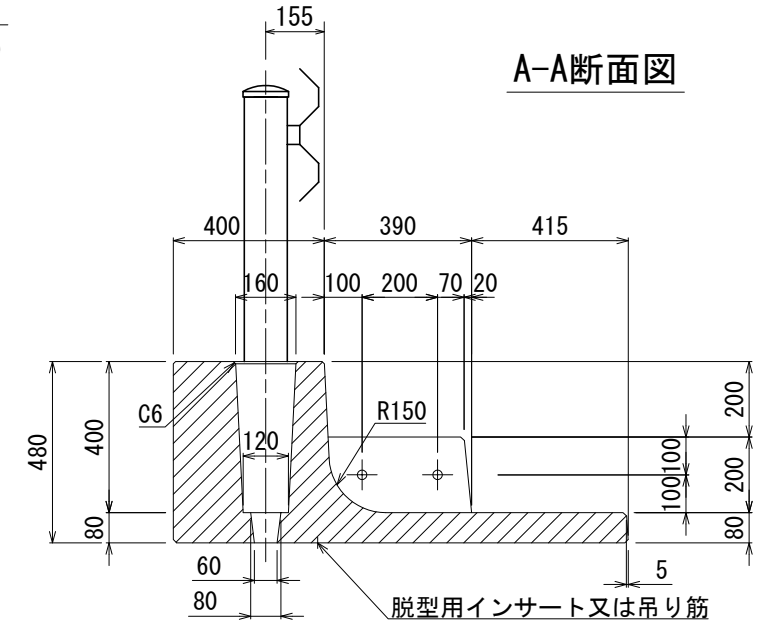
側面図



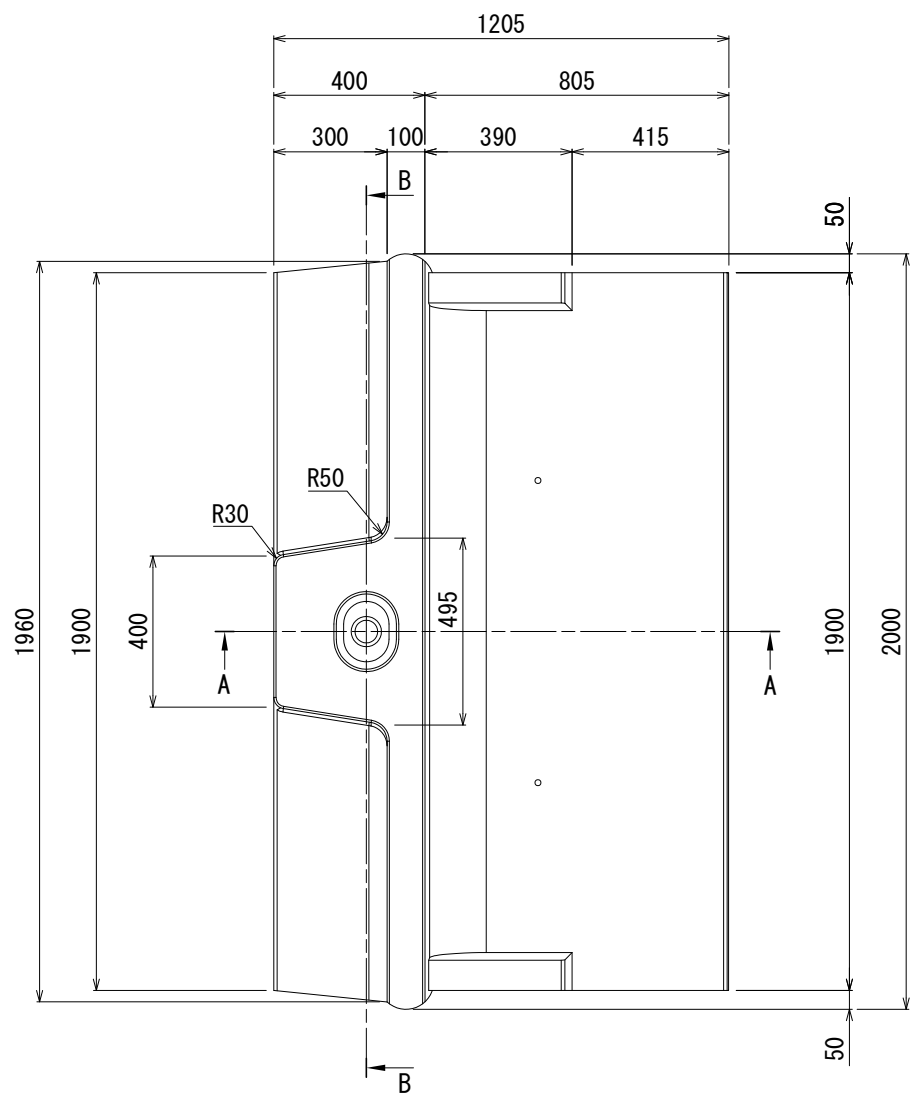
D矢視図



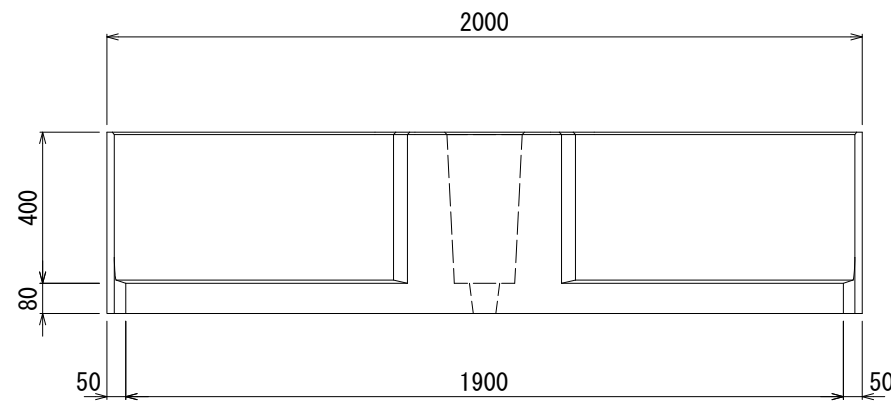
A-A断面図



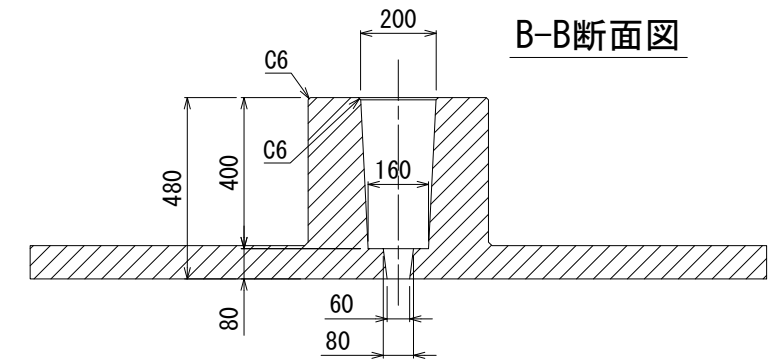
平面図



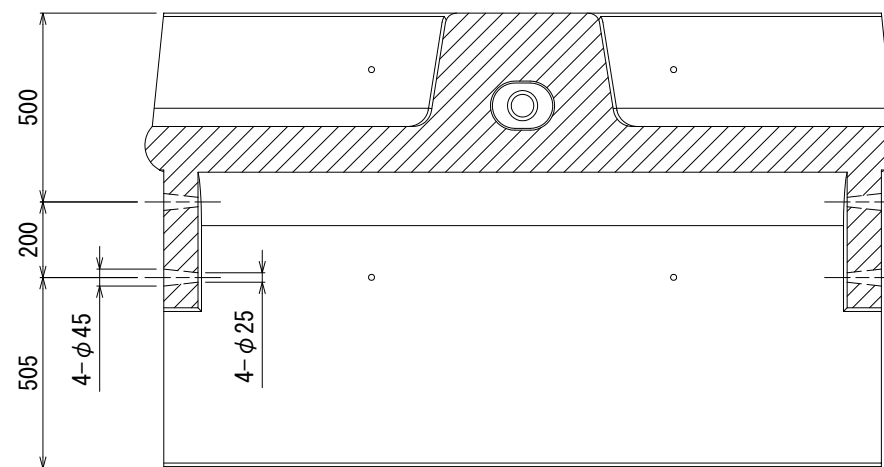
E矢視図



B-B断面図



C-C断面図



適用条件

道路の区分	設計速度	一般区間	重大な被害が発生する恐れがある区間
	60km/h以上	B種用	-
その他の道路	50km/h以上	C種用	B種用 ※注)

※注) 設計速度40km/h以下の道路ではC種用を使用することができます。

設計条件

衝突荷重	[B・C種] 衝突荷重 P=30kN / 衝突高さ hp=0.6m
支持地盤	摩擦係数 $\mu=0.6$ / 極限支持力 $q_d=300\text{kN/m}^2$
コンクリート	単位体積重量 $\gamma_c=24.5\text{kN/m}^3$ / 設計基準強度 $\sigma_{ck}=30\text{N/mm}^2$ / 許容曲げ圧縮応力度 $\sigma_{ca}=15\text{N/mm}^2$ 許容せん断応力度 $\tau_{ca}=0.675\text{N/mm}^2$ / 許容押し抜きせん断応力度 $\tau_{pa}=1.5\text{N/mm}^2$
表込土砂	単位体積重量 $\gamma=20\text{kN/m}^3$ / せん断抵抗角 $\phi=35^\circ$
鉄筋	材質 SD295 / 降伏強度 $\sigma_{sy}=295\text{N/mm}^2$ / 許容引張応力度 $\sigma_{sa}=270\text{N/mm}^2$
連結ボルト	材質 SS400相当 M20 / 降伏強度 $\sigma_{sy}=235\text{N/mm}^2$ / 許容引張応力度 $\sigma_{sa}=210\text{N/mm}^2$ 許容せん断応力度 $\tau_{sa}=121\text{N/mm}^2$
製品重量	831kg

名称	OKガードベース		
規格	OKGB-120(8)		
年月日	R3.05.10	縮尺	1:20(A3)
区分	製品図	図番	----
承認	福田	検図	新井
製図	野澤		

Wike 株式会社 オーイケ