



# 集水枴・街渠枴



## 特徴

### ■工期短縮効果と高い経済性

プレキャスト化により生コン車が必要なく、工種も据付けのみで済むため、大幅な工期短縮を実現できます。

### ■優れた施工性

接続水路に係る開口加工は当社で行いますので、現場の施工時間が大幅に減少します。

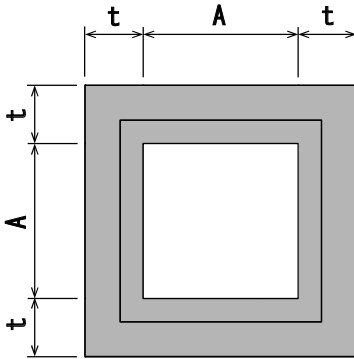
現場の重機に合わせてユニットを分割し、軽量化を図れます。

### ■正方形や長方形など様々なサイズに対応しています。

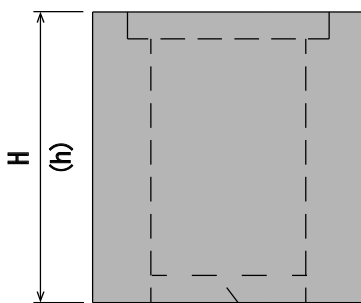


## 正方形集水柵 (□300 ~ □1000)

平面図



正面図

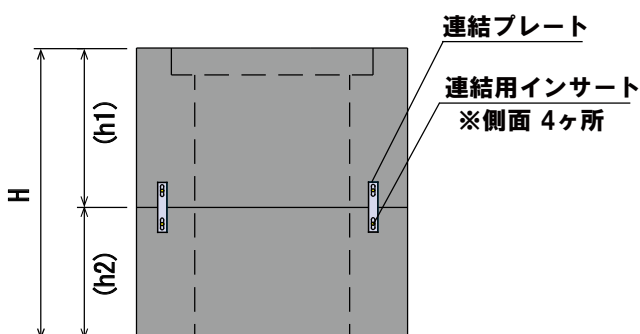


インバート  
※現場にて

名称(A)	寸法(mm)			参考重量(kg) (1mあたり)	参考重量(kg) (100mmあたり)
	t	h(最小)	H(最大)		
300 × 300	120	500	950	464	46
	150	500	1050	621	62
400 × 400	120	500	1250	574	57
	150	500	1250	759	76
450 × 450	120	500	1250	629	63
	150	500	1250	828	83
500 × 500	150	500	1250	897	90
	200	500	2000	1288	129
600 × 600	150	500	1350	1035	104
	200	500	2000	1472	147
700 × 700	150	500	1350	1173	117
	200	500	2000	1656	166
800 × 800	150	500	1650	1311	131
	200	500	2000	1840	184
900 × 900	150	500	1650	1450	145
	200	500	1500	2024	202
1000 × 1000	150	500	1550	1587	159
	200	500	1500	2208	221

※製品高さに関しましては、50mmピッチで指定できます。

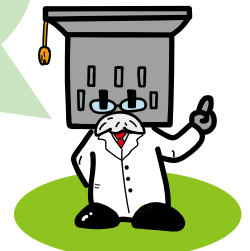
### 分割タイプ



連結プレート

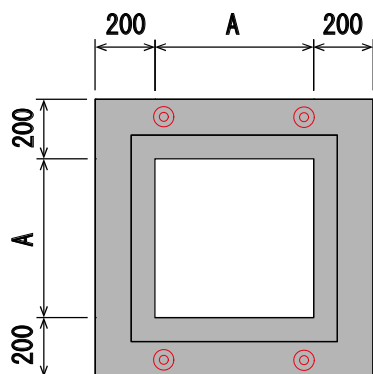
連結用インサート  
※側面 4ヶ所

分割高さは、加工の形状により当社で指定する場合があります。重量に関するお問い合わせは当社までお問い合わせ下さい。

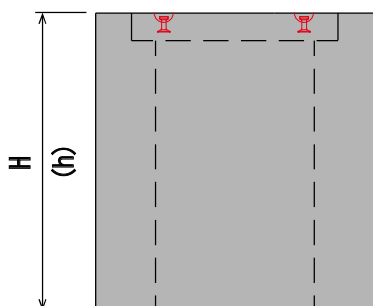


## 大型集水枡 (□1100 ~ □2000)

平面図



正面図



名称(A)	寸法(mm)		参考重量(kg) (1mあたり)	参考重量(kg) (100mmあたり)
	h(最小)	H(最大)		
1100 × 1100	500	2000	2392	239
1200 × 1200			2576	258
1300 × 1300			2760	276
1400 × 1400			2944	294
1500 × 1500			3128	313
1600 × 1600			3312	331
1700 × 1700			3496	350
1800 × 1800			3680	368
1900 × 1900			3864	386
2000 × 2000			4048	405

※吊り方法は製品天端にデーハー (2.5t) 4点になります。

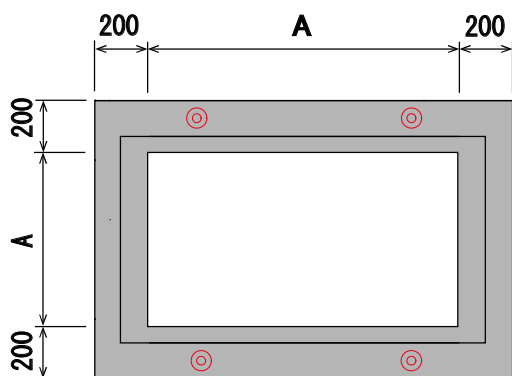
※重量に応じて2分割になる場合があります。

※□1000以上の集水枡に関しましては、スラブ版を製作いたします。

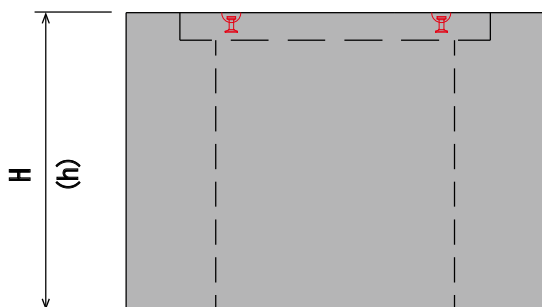
※スラブ版は、□600のグレーチングにも対応しています。

## 長方形集水枡

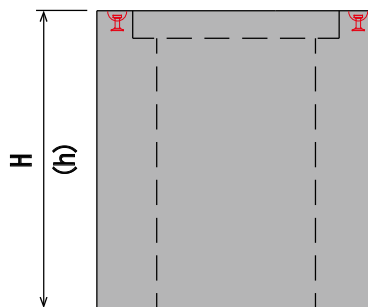
平面図



正面図



側面図



名称(A)	組み合わせ		寸法(mm)	
	最小	最大	h(最小)	H(最大)
1000 } 2000	1000 × 1100	1900 × 2000	500	2000

※重量に関しましては、当社までお問い合わせください。

※吊り方法は製品天端にデーハー (2.5t) 4点になります。

※重量に応じて2分割になる場合があります。

※大型集水枡と同様に、□1000以上の集水枡に関しましては、スラブ版を製作・グレーチング対応致します。

# スラブ式集水柵



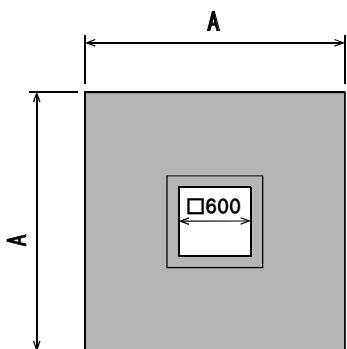
## 特徴

- 様々な形状の蓋にも対応  
スラブを使用することにより、丸蓋・角蓋にも対応できます。
- 優れた経済性
  - ・ グレーチングなどの部材が最小の形状で対応できます。
  - ・ グレーチングを丸蓋にすることで、大幅なコストカットを実現できます。
- 通常の集水柵同様、スラブも正方形や長方形など様々なサイズに対応しています。
- 優れた安全性  
有筋・T-25 対応なので、頻繁に車両走行する公道等に使用できます。

## 規格・寸法

### グレーチング対応

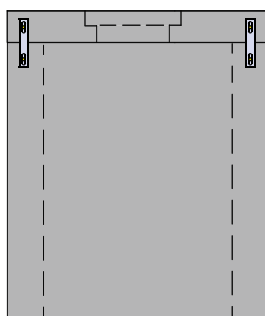
平面図



側面図

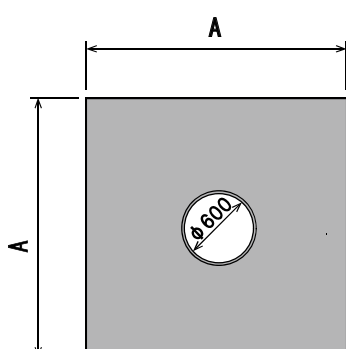


組み立て図

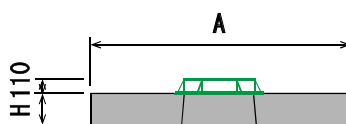


### 鉄蓋対応

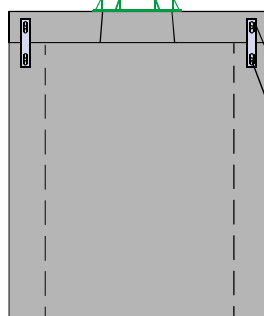
平面図



側面図



組み立て図



### 正方形スラブ

名称(A)	組み合わせ		高さ(mm)
	最小	最大	H
□1100	1100	2400	100
}	×	×	120
□2400	1100	2400	150
			175

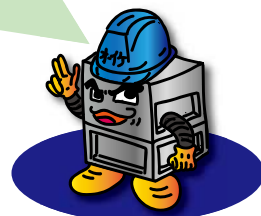
### 長方形スラブ

名称(A)	組み合わせ		高さ(mm)
	最小	最大	H
1100	1100	2300	100
}	×	×	120
2400	1200	2400	150
			175

※重量に関しましては、当社までお問い合わせください。

スラブの開口位置は、ステップ位置に合わせて変更可能です。  
分割対応型集水柵同様、連結プレートで固定してください。

連結用プレート  
連結用インサート  
※側面 4ヶ所





# 軽量型集水枳

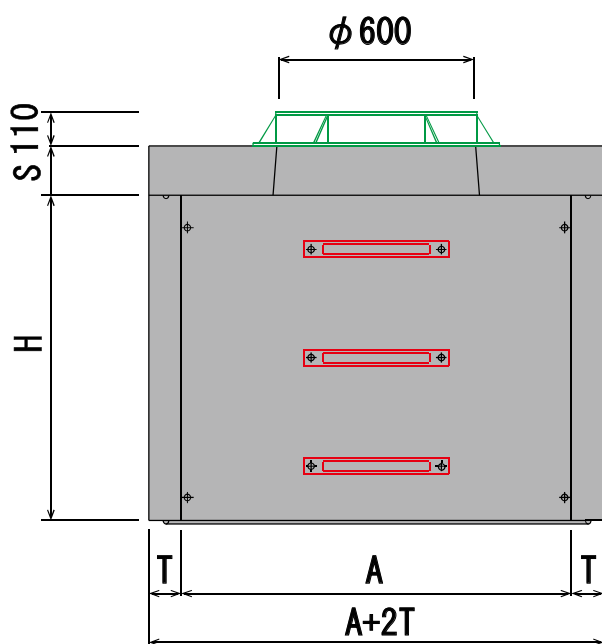
## 特徴

- 大幅な軽量化を実現  
壁厚を薄くすることにより、通常の集水枳と比べ大幅な軽量化を実現しています。
- 優れた安全性  
有筋・T-25 対応なので、頻りに車両走行する公道等に使用できます。

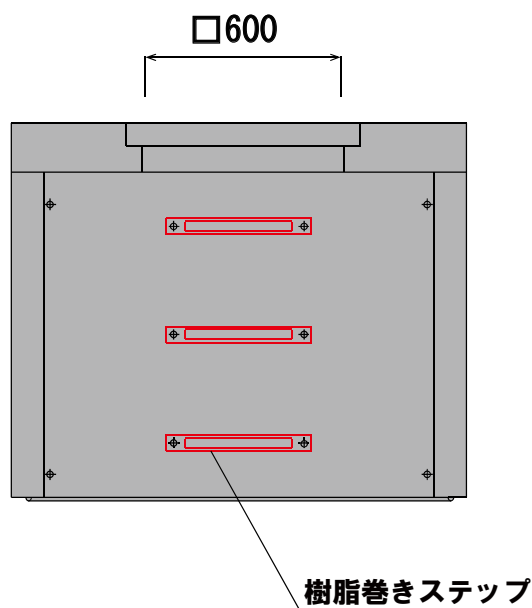


## 規格・寸法

鉄蓋対応



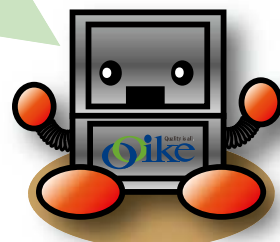
グレーチング対応



名称(A)	寸法(mm)		
	H	S	T
□900	1000~	110	70
□1200	1000~	150	100
□1500	1000~	150	120
□1800	1000~	150	150
□2000	1000~	150	150

各サイズごと様々なユニットを使用できます。

重量・組み合わせの詳細はHPを参照してください。



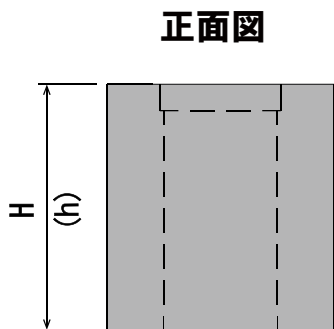
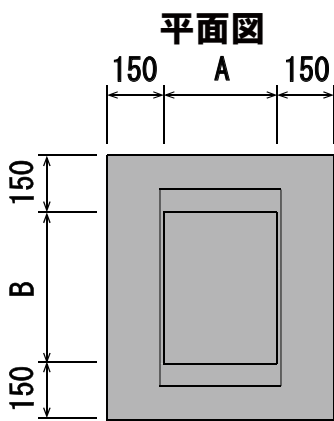
# 街渠柵

## 特徴

■一般的な道路用品と付随して使用することで、施工効率が向上します。

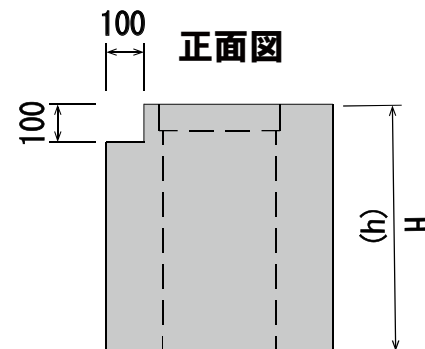
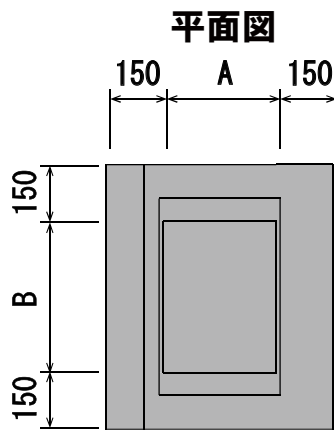
## 規格・寸法

長方形型



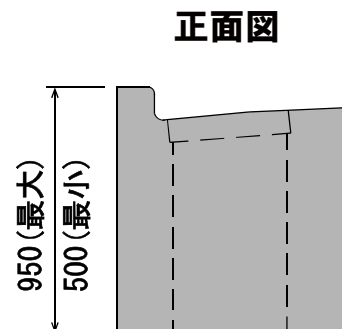
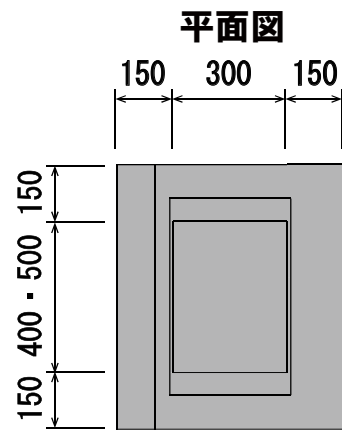
長方形型 A

歩車道境界ブロック対応型



長方形型 B

鉄筋コンクリートL型対応型



長方形型・A型規格表

名称(A×B)	寸法(mm)	
	h(最小)	H(最大)
300×400	500	1050
300×500		1150
400×500		1050
400×600		1050

一般的な道路用コンクリート製品に使用できるので、施工効率がUPします。  
長方形A型のような加工は正方形型にも加工可能です。



# 改良柵

T-14 構内対応

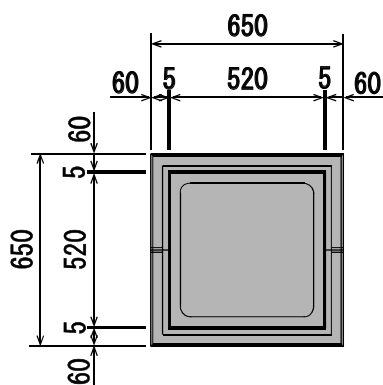


## 規格・寸法

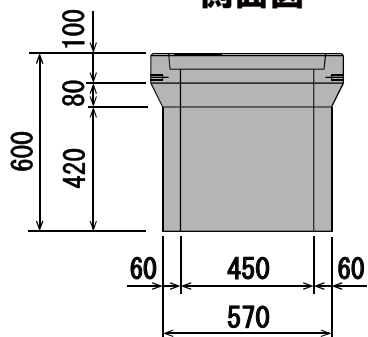
**OKKS 450**

参考重量:191kg

平面図



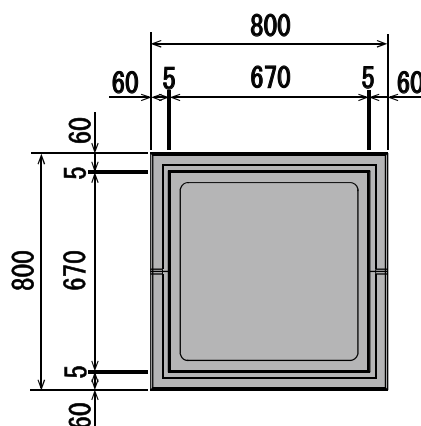
側面図



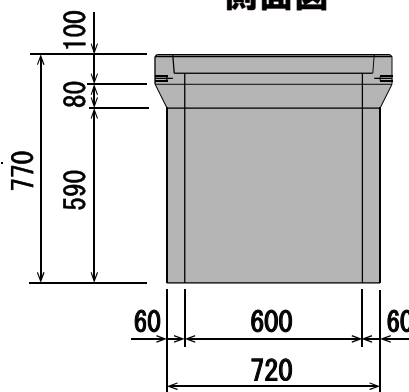
**OKKS 600**

参考重量:288kg

平面図



側面図



## 集水柵施工写真



■ お問い合わせ



株式会社 オーイケ

**TEL:0263-98-2238**

**URL:<http://www.ooike.net>**

